



5-year warranty

Índice de modelos

Tipo	Señal de salida	Longitud del cable	Longitud de la varilla	Diámetro de la varilla
01CT-5LLF1-4	NTC10k (10k2)	9,8 ft [3 m]	4" [100 mm]	0.24" [6 mm]
01CT-5LPF1-4	NTC10k (10k2)	9,8 ft [3 m]	8" [200 mm]	0.24" [6 mm]
01CT-5MLF1-4	NTC10k3 (Precon)	9,8 ft [3 m]	4" [100 mm]	0.24" [6 mm]
01CT-5MPF1-4	NTC10k3 (Precon)	9,8 ft [3 m]	8" [200 mm]	0.24" [6 mm]
01CT-5QLF1-4	NTC20k	9,8 ft [3 m]	4" [100 mm]	0.24" [6 mm]
01CT-5QPF1-4	NTC20k	9,8 ft [3 m]	8" [200 mm]	0.24" [6 mm]

Datos técnicos

Datos eléctricos	Conexión eléctrica	cable 9,8 ft [3 m], 2-hilos	
	Especificaciones del cable	1 par de cable plenum blindado, 22AWG cobre desnudo, cubierta negra, -13...167° [-25...75°C], 300 V	
Datos de funcionamiento	Aplicación	aire	
	Señal de salida pasiva de la temperatura	NTC10k (10k2) NTC10k3 (Precon) NTC20k	
	Valores de medición	Temperatura	
Datos de medición	Rango de medición de temperatura	-13...167°F [-25...75°C]	
	Precisión de la temperatura pasiva	NTC.. : ±0.35°F @ 77°F [±0.2°C @ 25°C]	
	Corriente de medición	NTC10k2: <2 mA @ 77°F [25°C] NTC10k3: <2.7 mA @ 77°F [25°C] NTC20k: <0.5 mA @ 77°F [25°C]	
	Constante de tiempo τ (63%) en ducto de aire	Típico 155 s a 0 m/s Típico 35 s a 3 m/s	
	Constante de tiempo τ (63%) en tubería de agua	Con termopozo A-22P-A.. y fluido térmico de contacto Típico 7 s con termopozo de latón Típico 9 s con termopozo de acero inoxidable	
	Datos de seguridad	Clase de protección IEC/EN	III, voltaje extra bajo de protección (PELV)
		Fuente de suministro eléctrico UL	Alimentación de clase 2
Grado de protección IEC/EN		IP67	
Grado de protección NEMA/UL		NEMA 4X	
Certificación IEC/EN		IEC/EN 60730-1	
Norma de Calidad		ISO 9001	
UL Approval		cULus según UL60730-1A/-2-9, CAN/CSA E60730-1/-2-9	
Tipo de acción		Type 1	

Datos de seguridad	Tensión de resistencia a los impulsos	0.8 kV
	Método de instalación	Control montado de manera independiente
	Control del método de control	Montaje en superficie
	Grado de contaminación	3
	Humedad ambiente	Máx. 95% RH, sin condensación
	Temperatura ambiente	-13...167°F [-25...75°C]
	Temperatura del fluido	-13...167°F [-25...75°C]

Notas de seguridad


Este dispositivo ha sido diseñado para su uso en sistemas estacionarios de calefacción, ventilación y aire acondicionado y no se debe utilizar fuera del campo específico de aplicación. Están prohibidas las adaptaciones no autorizadas. El producto no se debe utilizar con ningún equipo que, en caso de fallo, pueda amenazar, directa o indirectamente, la salud humana o poner en peligro la vida de seres humanos, animales o activos.

Asegúrese de toda la potencia esté desconectada antes de la instalación. No lo conecte a equipos en funcionamiento.

Solo especialistas autorizados deben realizar la instalación. Durante la instalación deben tenerse en cuenta las normativas legales o institucionales.

El dispositivo contiene componentes electrónicos y eléctricos, y no puede desecharse junto con residuos domésticos. Deben respetarse todas las normas y requerimientos locales vigentes.

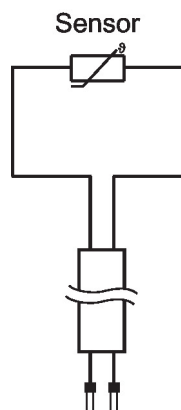
Observaciones
Observaciones generales sobre sensores

Debido al propio calentamiento con sensores pasivos de 2 hilos, la corriente del cable de alimentación afecta a la precisión de la medición. Por tanto, la corriente de alimentación no debe superar los valores de corriente de medición especificados en esta ficha técnica.

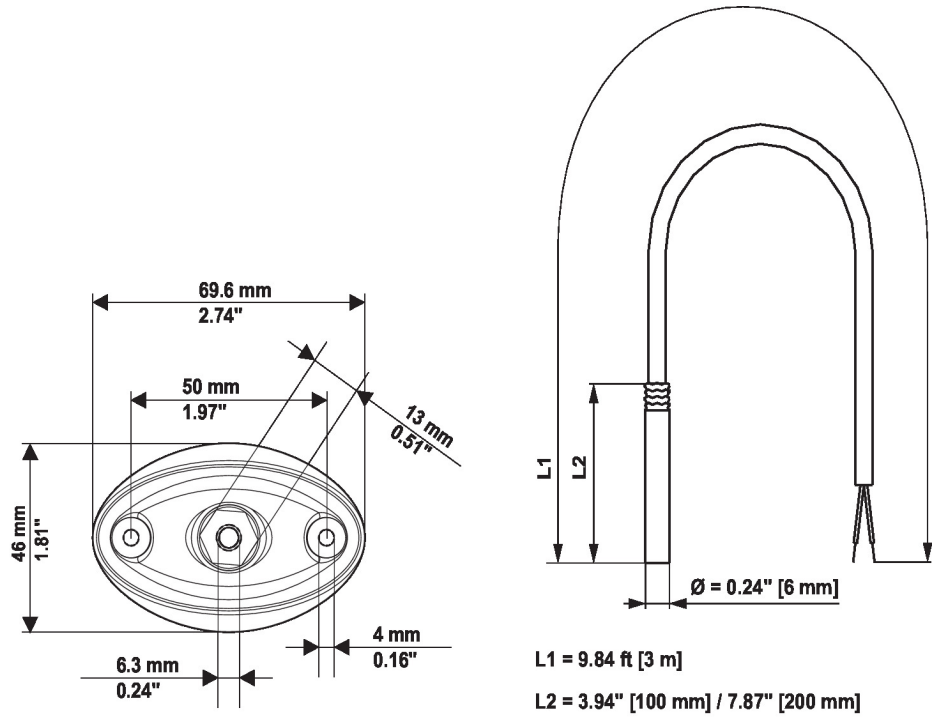
Cuando se utilizan cables de conexión largos (en función de la sección transversal usada), la resistencia del cable debe tenerse en cuenta. Cuanto más baja sea la impedancia del sensor utilizado, mayor será el efecto de la resistencia de línea sobre la medición, ya que genera un offset.

Composición del suministro

Composición del suministro	Descripción	Tipo
	Brida de montaje para sonda de sensor 6 mm, hasta un máx. de 120°C [248°F], Plástico	A-22D-A03

Esquema de conexionado


Dibujos dimensionales



Tipo	Longitud de la varilla	Peso
01CT-5LLF1-4	4" [100 mm]	0.15 lb [0.070 kg]
01CT-5LPF1-4	8" [200 mm]	0.18 lb [0.080 kg]
01CT-5MLF1-4	4" [100 mm]	0.15 lb [0.070 kg]
01CT-5MPF1-4	8" [200 mm]	0.18 lb [0.080 kg]
01CT-5QLF1-4	4" [100 mm]	0.15 lb [0.070 kg]
01CT-5QPF1-4	8" [200 mm]	0.18 lb [0.080 kg]

Further documentation

- Instrucciones de instalación
- Características de resistencia