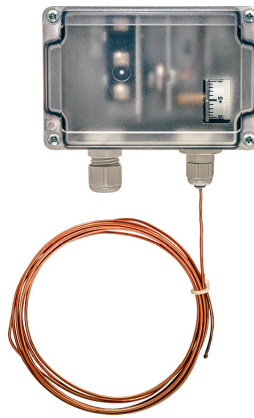


**Sensor de detección de baja temperatura**

Para monitorear las temperaturas de los calentadores de agua/aire en los sistemas de ventilación y de aire acondicionado con el fin de evitar daños por escarcha en los sistemas de refrigeración. Versiones de reinicio manual o automático y valores de referencia ajustables. La alarma de escarcha está provista de un interruptor de cambio de 1 polo dos tiros (SPDT).



5 años garantía

**Índice de modelos**

Tipo	Señal de salida del interruptor de protección antihielo	Características adicionales	Capilar
01DTS-504	Conmutación	Reinicio automático	10 ft [3 m]
01DTS-504X	Conmutación	Reinicio manual	10 ft [3 m]
01DTS-505	Conmutación	Reinicio automático	20 ft [6 m]
01DTS-505X	Conmutación	Reinicio manual	20 ft [6 m]

**Datos técnicos**

<b>Datos eléctricos</b>	Entrada de cable	Sujetacables con filtro de alivio M16x1,5 mm, para cable Ø4...10 mm
<b>Datos de funcionamiento</b>	Aplicación	aire
	Nota sobre la señal de salida del interruptor de 1 x SPDT (4 A a AC/DC 24 V) protección antihielo	
<b>Datos de medición</b>	Valores de medición	Temperatura escarcha
	Rango de medición de temperatura	14...59°F [-10...15°C]
	Precisión de la temperatura activa	±0.9°F [±0.5°C]
<b>Materiales</b>	Prensaestopas	Base: PA, gris
	Carcasa	Base: PA, gris Sello: NBR70, negro cubierta ABS, transparente
	Material de la varilla	Cobre/lleño de vapor R507
<b>Datos de seguridad</b>	Clase de protección IEC/EN	III, voltaje extra bajo de protección (PELV)
	Grado de protección IEC/EN	IP65
	Grado de protección NEMA/UL	NEMA 4
	Conformidad UE	Homologación CE
	Certificación IEC/EN	IEC/EN 60730-1
	Norma de Calidad	ISO 9001
	Humedad ambiente	Máx. 95% RH, sin condensación
	Temperatura ambiente	-30...160°F [-35...70°C]
	Temperatura del fluido	-30...160°F [-35...70°C]

Notas de seguridad



Este dispositivo ha sido diseñado para su uso en sistemas estacionarios de calefacción, ventilación y aire acondicionado y no se debe utilizar fuera del campo específico de aplicación. Están prohibidas las adaptaciones no autorizadas. El producto no se debe utilizar con ningún equipo que, en caso de fallo, pueda amenazar, directa o indirectamente, la salud humana o poner en peligro la vida de seres humanos, animales o activos.

Asegúrese de toda la potencia esté desconectada antes de la instalación. No lo conecte a equipos en funcionamiento.

Solo especialistas autorizados deben realizar la instalación. Durante la instalación deben tenerse en cuenta las normativas legales o institucionales.

El dispositivo contiene componentes electrónicos y eléctricos, y no puede desecharse junto con residuos domésticos. Deben respetarse todas las normas y requerimientos locales vigentes.

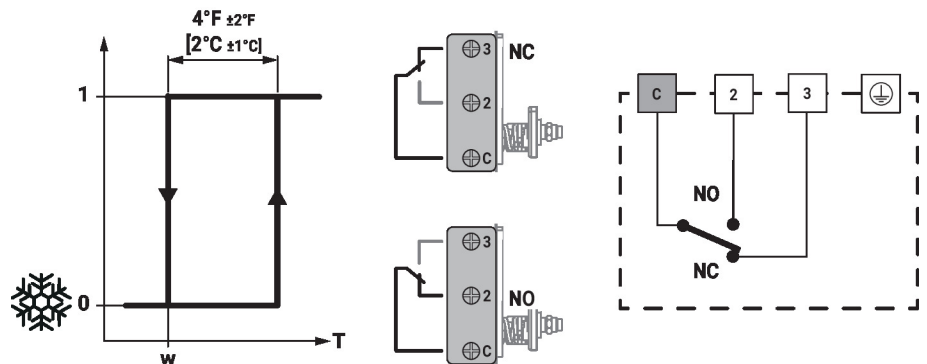


Durante la instalación, prueba, servicio y resolución de problemas de este producto, puede ser necesario trabajar con componentes eléctricos energizados. Haga que un electricista con licencia calificado u otra persona que haya recibido la capacitación adecuada en el manejo de componentes eléctricos activos realice estas tareas. No seguir todas las precauciones de seguridad eléctrica cuando se expone a componentes eléctricos energizados podría provocar la muerte o lesiones graves.

Piezas incluidas

Piezas incluidas	Descripción	Tipo
	Kit de montaje, con 6 soportes de montaje	A-22D-A08

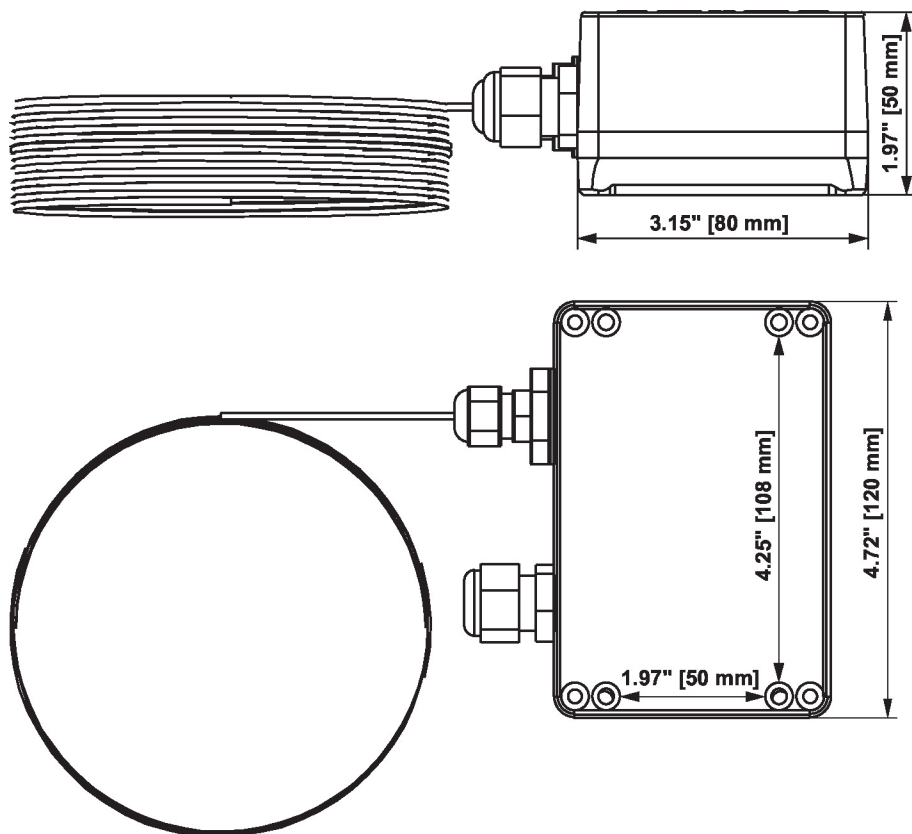
Esquema de conexionado



rango de punto de consigna (ajuste de fábrica  $41^{\circ}\text{F}$  [ $5^{\circ}\text{C}$ ])

Si el capilar tiene fugas, el interruptor cambia a la posición de congelación.

## Dibujos dimensionales



Tipo	Peso
01DTS-504	0.89 lb [0.41 kg]
01DTS-504X	0.89 lb [0.41 kg]
01DTS-505	1.01 lb [0.46 kg]
01DTS-505X	1.01 lb [0.46 kg]

## Further documentation

- Instrucciones de instalación