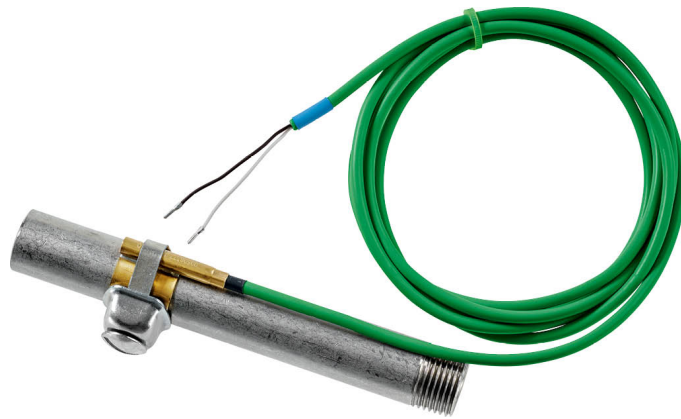


Sensor de temperatura de contacto

Para medir la temperatura en tuberías y superficies arqueadas. Cable con clasificación plenum y una sonda de latón para una respuesta rápida y precisión.



5 años garantía


Índice de modelos

Tipo	Señal de salida pasiva de la temperatura	Longitud del cable
01ST-5A3	Pt100	6,5 ft [2 m]
01ST-5B3	Pt1000	6,5 ft [2 m]
01ST-5E3	Ni1000 (JCI)	6,5 ft [2 m]
01ST-5L3	NTC10k (10k2)	6,5 ft [2 m]
01ST-5M3	NTC10k3 (Precon)	6,5 ft [2 m]
01ST-5Q3	NTC20k	6,5 ft [2 m]

Datos técnicos

Datos eléctricos	Conexión eléctrica	cable 6,5 ft [2 m], 2-hilos
	Especificaciones del cable	1 par de cable plenum blindado, 22AWG cobre estañado, cubierta verde, -40...300°F [-40...150°C], 300 V
Datos de funcionamiento	Aplicación	agua
	Señal de salida pasiva de la temperatura	Pt100 Pt1000 Ni1000 (JCI) NTC10k (10k2) NTC10k3 (Precon) NTC20k
Datos de medición	Valores de medición	Temperatura
Especificación de temperatura	Rango de medición	-40...300°F [-40...150°C]
	Corriente de medición	Pt100: <1 mA @ 32°F [0°C] Pt1000: <0.3 mA @ 32°F [0°C] Ni1000 (JCI): <5 mA @ 21°C [70°F] NTC10k2: <2 mA @ 77°F [25°C] NTC10k3: <2.7 mA @ 77°F [25°C] NTC20k: <0.5 mA @ 77°F [25°C]
	Precisión de la temperatura pasiva	Sensores pasivos en función del tipo utilizado Pt.. : ±0.5°F @ 32°F [±0.3°C @ 0°C] Ni.. : ±0.7°F @ 32°F [±0.4°C @ 0°C] NTC.. : ±0.35°F @ 77°F [±0.2°C @ 25°C]
	Constante de tiempo τ (63%) sobre la tubería de agua	Con fluido térmico de contacto Típico 17 s
Datos de seguridad	Clase de protección IEC/EN	III, voltaje extra bajo de protección (PELV)
	Fuente de suministro eléctrico UL	Alimentación de clase 2

Datos técnicos

Datos de seguridad	Grado de protección IEC/EN	IP65
	Certificación IEC/EN	IEC/EN 60730-1
	Norma de Calidad	ISO 9001
	UL 2043 Compliant	Adecuado para su uso en cámaras de aire según la Sección 300.22(C) de la NEC y la Sección 602 de la IMC
	Tipo de acción	Type 1
	Tensión de resistencia a los impulsos	0.8 kV
	Control del método de control	Montaje en superficie
	Grado de contaminación	3
	Humedad ambiente	Máx. 95% RH, sin condensación
	Temperatura ambiente	-40...300°F [-40...150°C]
Temperatura del fluido	-40...300°F [-40...150°C]	
Materiales	Carcasa	Cubierta: PC, naranja Parte inferior: PC, naranja Sello: NBR70, negro Resistente a UV UL94 5VA

Notas de seguridad


Este dispositivo ha sido diseñado para su uso en sistemas estacionarios de calefacción, ventilación y aire acondicionado y no se debe utilizar fuera del campo específico de aplicación. Están prohibidas las adaptaciones no autorizadas. El producto no se debe utilizar con ningún equipo que, en caso de fallo, pueda amenazar, directa o indirectamente, la salud humana o poner en peligro la vida de seres humanos, animales o activos.

Asegúrese de toda la potencia esté desconectada antes de la instalación. No lo conecte a equipos en funcionamiento.

Solo especialistas autorizados deben realizar la instalación. Durante la instalación deben tenerse en cuenta las normativas legales o institucionales.

El dispositivo contiene componentes electrónicos y eléctricos, y no puede desecharse junto con residuos domésticos. Deben respetarse todas las normas y requerimientos locales vigentes.

Observaciones

Remark surface measurements When measuring temperature, humidity or condensation on a surface, both the temperature of the surface and that of the ambient air influence the measurement result. When measuring on a pipe surface, the influence of the ambient air can be minimized by using thermal paste.

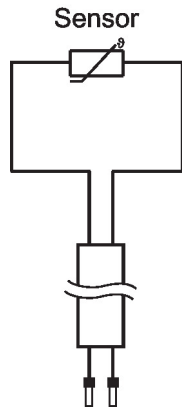
Piezas incluidas

Descripción	Tipo
Correa de fijación, para tuberías ø20...110 mm [0.8...4.3"]	A-22P-A47

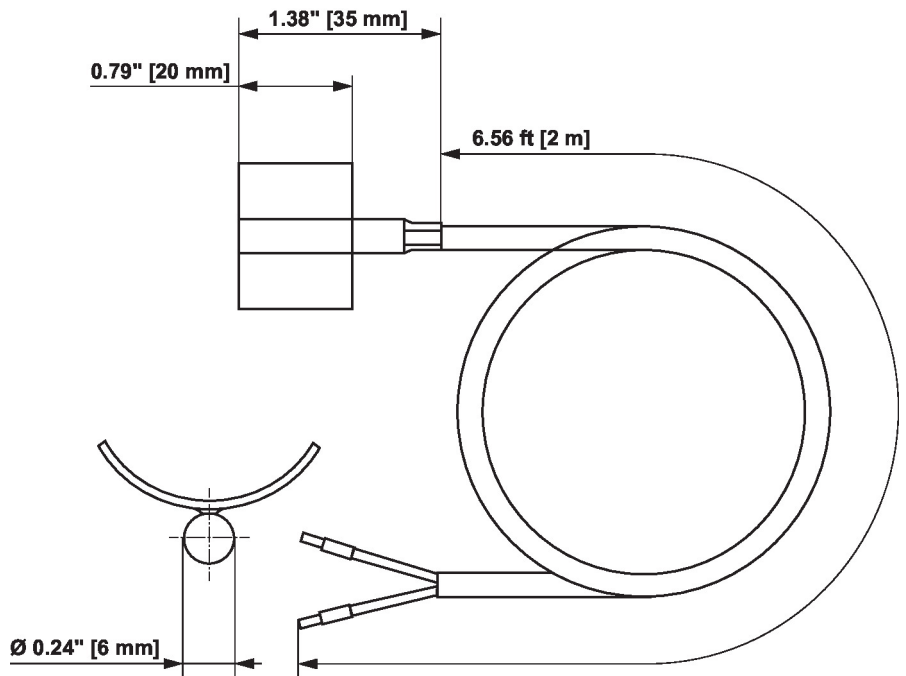
Accesorios

Accesorios opcionales	Descripción	Tipo
	Correa de fijación, para tuberías ø20...250 mm [0.8...9.8"]	A-22P-A49
	Jeringa con pasta térmica	A-22P-A44
	Correa de fijación, con pasta térmica para tuberías ø20...110 mm [0.8...4.3"]	A-22P-A40
	Correa de fijación, con pasta térmica para tuberías ø20...250 mm [0.8...9.8"]	A-22P-A42

Esquema de conexionado



Dibujos dimensionales



Tipo	Peso
01ST-5A3	0.13 lb [0.06 kg]
01ST-5B3	0.13 lb [0.06 kg]
01ST-5E3	0.13 lb [0.06 kg]
01ST-5L3	0.13 lb [0.06 kg]
01ST-5M3	0.13 lb [0.06 kg]
01ST-5Q3	0.13 lb [0.06 kg]

Further documentation

- Instrucciones de instalación
- Características de resistencia