

Sensor exterior para temperatura

Para medir la temperatura en áreas exteriores. Aplicaciones típicas en cámaras frigoríficas, invernaderos, plantas de producción y almacenes. Carcasa con clasificación NEMA 4X/IP65.



5 años garantía


Índice de modelos

Tipo	Señal de salida pasiva de la temperatura
01UT-5A	Pt100
01UT-5B	Pt1000
01UT-5E	Ni1000 (JCI)
01UT-5L	NTC10k (10k2)
01UT-5M	NTC10k3 (Precon)
01UT-5Q	NTC20k

Datos técnicos

Datos eléctricos	Conexión eléctrica	Bloque enchufable de terminales con resorte máx. 2.5 mm ²
	Entrada de cable	Sujetacables con filtro de alivio ø6...8 mm (adaptador de conducto 1/2" NPT incluido)
Datos de funcionamiento	Aplicación	aire
	Señal de salida pasiva de la temperatura	Pt100 Pt1000 Ni1000 (JCI) NTC10k (10k2) NTC10k3 (Precon) NTC20k
Datos de medición	Valores de medición	Temperatura
Especificación de temperatura	Measuring range	-30...120°F [-35...50°C]
	Corriente de medición	Pt100: <1 mA @ 32°F [0°C] Pt1000: <0.3 mA @ 32°F [0°C] Ni1000 (JCI): <5 mA @ 21°C [70°F] NTC10k2: <2 mA @ 77°F [25°C] NTC10k3: <2.7 mA @ 77°F [25°C] NTC20k: <0.5 mA @ 77°F [25°C]
	Precisión de la temperatura pasiva	Sensores pasivos en función del tipo utilizado Pt.. : ±0.5°F @ 32°F [±0.3°C @ 0°C] Ni.. : ±0.7°F @ 32°F [±0.4°C @ 0°C] NTC.. : ±0.35°F @ 77°F [±0.2°C @ 25°C]
	Time constant τ (63%) in the room	Típico 854 s
Materiales	Prensaestopas	PA6, negro

Datos técnicos

Materiales	Placa de montaje	PC, gris RAL 7001
	Carcasa	Cubierta: PC, naranja Parte inferior: PC, naranja Sello: NBR70, negro Resistente a UV UL94 5VA
Datos de seguridad	Clase de protección IEC/EN	III, voltaje extra bajo de protección (PELV)
	Fuente de suministro eléctrico UL	Alimentación de clase 2
	Grado de protección IEC/EN	IP65
	Grado de protección NEMA/UL	NEMA 4X
	Recinto	UL Enclosure Type 4X
	Conformidad UE	Homologación CE
	Certificación IEC/EN	IEC/EN 60730-1
	Norma de Calidad	ISO 9001
	UL 2043 Compliant	Adecuado para su uso en cámaras de aire según la Sección 300.22(C) de la NEC y la Sección 602 de la IMC
	Tipo de acción	Type 1
	Tensión de resistencia a los impulsos	0.8 kV
	Grado de contaminación	3
	Humedad ambiente	Máx. 95% RH, sin condensación
	Temperatura ambiente	-35...50°C [-30...122°F]
	Temperatura del fluido	-35...50°C [-30...122°F]
	Carcasa de temperatura de superficie	máx. 195°F [90°C]

Notas de seguridad


Este dispositivo ha sido diseñado para su uso en sistemas estacionarios de calefacción, ventilación y aire acondicionado y no se debe utilizar fuera del campo específico de aplicación. Están prohibidas las adaptaciones no autorizadas. El producto no se debe utilizar con ningún equipo que, en caso de fallo, pueda amenazar, directa o indirectamente, la salud humana o poner en peligro la vida de seres humanos, animales o activos.

Asegúrese de toda la potencia esté desconectada antes de la instalación. No lo conecte a equipos en funcionamiento.

Solo especialistas autorizados deben realizar la instalación. Durante la instalación deben tenerse en cuenta las normativas legales o institucionales.

El dispositivo contiene componentes electrónicos y eléctricos, y no puede desecharse junto con residuos domésticos. Deben respetarse todas las normas y requerimientos locales vigentes.

Observaciones

Observaciones generales sobre sensores	Debido al propio calentamiento con sensores pasivos de 2 hilos, la corriente del cable de alimentación afecta a la precisión de la medición. Por tanto, la corriente de alimentación no debe superar los valores de corriente de medición especificados en esta ficha técnica. Cuando se utilizan cables de conexión largos (en función de la sección transversal usada), la resistencia del cable debe tenerse en cuenta. Cuanto más baja sea la impedancia del sensor utilizado, mayor será el efecto de la resistencia de línea sobre la medición, ya que genera un offset.
---	---

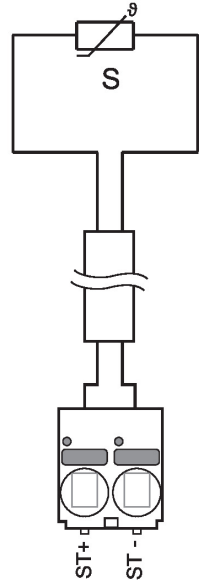
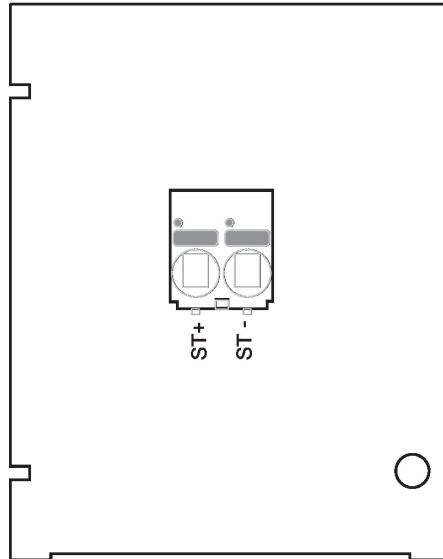
Piezas incluidas

Descripción	Tipo
Placa de montaje Carcasa S	A-22D-A09

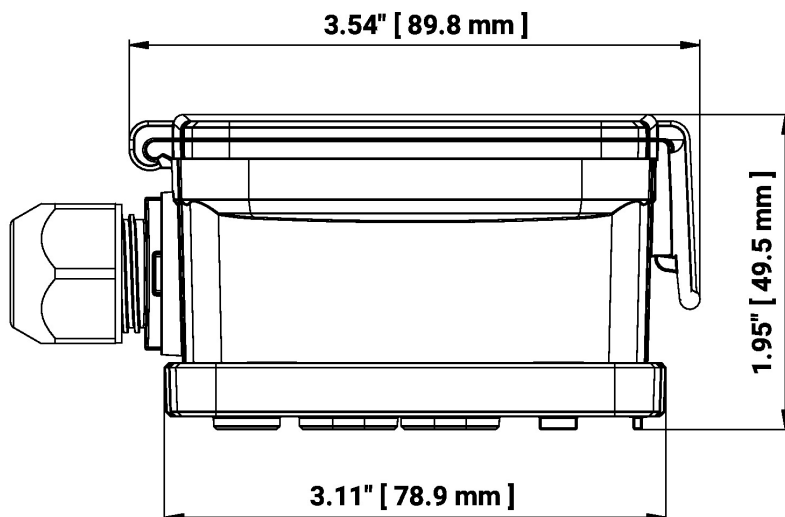
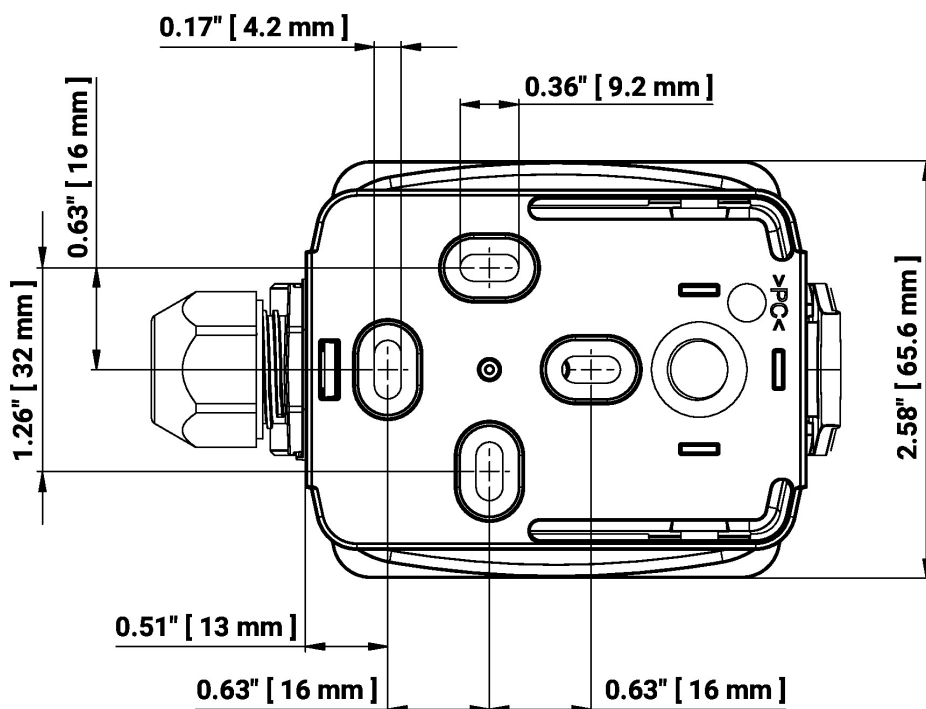
Piezas incluidas

Clavijas
Tornillos
Adaptador de conducto 1/2" NPT

Esquema de conexionado



Dibujos dimensionales



Tipo	Peso
01UT-5A	0.26 lb [0.12 kg]
01UT-5B	0.26 lb [0.12 kg]
01UT-5E	0.26 lb [0.12 kg]
01UT-5L	0.26 lb [0.12 kg]
01UT-5M	0.26 lb [0.12 kg]
01UT-5Q	0.26 lb [0.12 kg]

Further documentation

- Instrucciones de instalación
- Características de resistencia