

Sensor de presión diferencial para aire

Transductor de presión diferencial con 8 rangos seleccionables y funcionalidad Modbus. Para monitorear la sobrepresión, la infrapresión o la presión diferencial del aire o de otros gases no inflamables ni agresivos. Aplicación típica en sistemas HVAC para el monitoreo de filtros de aire, correas trapezoidales de ventiladores o compuertas de protección cortafuegos y de extracción de humo. Opciones disponibles con pantalla LCD. Carcasa de protección clasificada NEMA 4X / IP65.



5 años garantía


Índice de modelos

Tipo	Rango de medición [Pa]	Rango de medición [inch WC]	Comunicación	Señal de salida activa de la presión	Caudal activo de la señal de salida	Presión de ruptura	Tipo de visor
22ADP-556	0...7000	0...28	Modbus RTU	0...5 V, 0...10 V	0...5 V, 0...10 V	160 pulgadas de columna de agua [40 kPa]	-
22ADP-556L	0...7000	0...28	Modbus RTU	0...5 V, 0...10 V	0...5 V, 0...10 V	160 pulgadas de columna de agua [40 kPa]	LCD

Datos técnicos

Datos eléctricos	Tensión nominal	AC/DC 24 V
	Rango de tensión nominal	AC 19...29 V / DC 15...35 V
	Consumo de energía CA	4,3 VA
	Consumo de energía DC	2.3 W
	Conexión eléctrica	Bloque de terminales con resorte enchufable máx. 2,5 mm ²
	Entrada de cable	Sujetacables con filtro de alivio 2 x ø6 mm (adaptador de conducto 1/2" NPT incluido)
Comunicación por bus de datos	Comunicación	Modbus RTU
	Número de nodos	Modbus: véase la descripción de la interfaz
Datos de funcionamiento	Tecnología del sensor	elemento de medición piezoeléctrico
	Aplicación	aire
	Multirango	8 rangos de medición seleccionables
	Salida de voltaje	2 x 0...5 V, 0...10 V, resistencia mínima 10 kΩ
	Nota sobre la señal de salida activa	Salida 0...5/10 V seleccionable con interruptor
	Pantalla	LCD, 1.14x1.38 in. [29x35 mm] Con retroiluminación Valores de medición: Pa, inch WC (parametrizable) Flujo volumétrico de valores de medición: m ³ /h, cfm (parametrizable)
	Tiempo de respuesta típico	ajustable 0,8 s o 4,0 s
Datos de medición	Valores de medición	Presión diferencial Caudal
	Fluido de medición	aire y gases no agresivos

Datos técnicos

Especificación de flujo	Caudal del rango de medición	Adjustable via Modbus Default setting: 0...750'000 cfm Selectable units: m ³ /h, m ³ /s, cfm				
	Especificación de presión	Ajustes del rango de medición de presión	Ajuste	Rango [Pa]	Rango [inch WC]	Ajuste de fábrica
			S0	0...7000	0...28	✓
			S1	0...5000	0...20	
			S2	0...4000	0...16	
			S3	0...3000	0...12	
			S4	0...2500	0...10	
			S5	0...2000	0...8	
			S6	0...1500	0...6	
			S7	0...1000	0...4	
	Precisión	rango de medición ≤8 pulg. WC: ±0,04 pulg. WC rango de medición >8 pulg. WC: ±0,1 pulg. WC				
	Estabilidad a largo plazo	±2.5% FSO (salida de escala total) / 4 años				
Datos de seguridad	Clase de protección IEC/EN	III, voltaje extra bajo de seguridad (SELV)				
	Fuente de suministro eléctrico UL	Alimentación de clase 2				
	Grado de protección IEC/EN	IP65				
	Grado de protección NEMA/UL	NEMA 4X				
	Recinto	UL Enclosure Type 4X				
	Conformidad UE	Homologación CE				
	Certificación IEC/EN	IEC/EN 60730-1 y IEC/EN 60730-2-6				
	Norma de Calidad	ISO 9001				
	UL 2043 Compliant	Adecuado para su uso en cámaras de aire según la Sección 300.22(C) de la NEC y la Sección 602 de la IMC				
	Tipo de acción	Type 1				
	Tensión de resistencia a los impulsos	0.8 kV				
	Grado de contaminación	3				
	Humedad ambiente	Máx. 95% RH, sin condensación				
	Temperatura ambiente	14...122°F [-10...50°C]				
	Temperatura del fluido	-10...50°C [15...122°F]				
Temperatura de almacenamiento	-4...176°F [-20...80°C]					
Materiales	Prensaestopas	PA6, negro				
	Carcasa	Cubierta: PC, naranja Parte inferior: PC, naranja Sello: NBR70, negro Resistente a UV UL94 5VA				

Notas de seguridad



Este dispositivo ha sido diseñado para su uso en sistemas estacionarios de calefacción, ventilación y aire acondicionado y no se debe utilizar fuera del campo específico de aplicación. Están prohibidas las adaptaciones no autorizadas. El producto no se debe utilizar con ningún equipo que, en caso de fallo, pueda amenazar, directa o indirectamente, la salud humana o poner en peligro la vida de seres humanos, animales o activos.

Asegúrese de toda la potencia esté desconectada antes de la instalación. No lo conecte a equipos en funcionamiento.

Solo especialistas autorizados deben realizar la instalación. Durante la instalación deben tenerse en cuenta las normativas legales o institucionales.

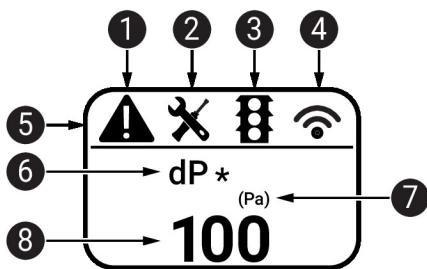
El dispositivo contiene componentes electrónicos y eléctricos, y no puede desecharse junto con residuos domésticos. Deben respetarse todas las normas y requerimientos locales vigentes.

Observaciones

- Calibración manual del punto cero** After initial commissioning
- Attention! For executing zero-point calibration, the power supply must be connected at least 15 Minutes before.
- Calibration intervals
- ≤1 inch WC 3 months
 - ≤2 inch WC 6 months
 - >2 inch WC 12 months
- Procedure
- Release both tube connectors from the pressure ports + and -
 - (Carry out the manual zero-point calibration even if the display shows 0)
 - Press the button "Manual zero-point calibration" until the LED lights permanently
 - Wait until the LED flashes again and reinstall the tube connectors to the pressure ports (note + and -)

Indicadores y funcionamiento

Indicadores De acuerdo con el dispositivo y el número de valores de medición, la pantalla efectúa el escalado automáticamente. Los parámetros, como la aparición/desaparición de los valores de medición, el brillo y la función de semáforo, pueden modificarse mediante la aplicación o el sistema tipo bus. Durante el proceso de arranque, se visualizan las versiones de software y hardware.



- 1 Avería/fallo del sensor
- 2 Servicio/inspección visual pendiente
- 3 TLF (función de semáforo) activa (umbrales para los cambios de color de la pantalla)
- 4 Radio activa (no disponible)
- 5 Barra de estado
- 6 Valor de medición (* aparece cuando la función TLF está activada para este valor)
- 7 Unidad de medida
- 8 Valor de medición

Piezas incluidas

Descripción	Tipo
Placa de montaje Carcasa L	A-22D-A10
Kit de conector de conducto, Tubo de PVC 2 m, 2 elementos de conexión (plástico) para 22ADP-..	A-22AP-A08
Sujetacables con filtro de alivio ø6...8 mm	
Clavijas	
Tornillos	
Adaptador de conducto 1/2" NPT, 2 x ø6 mm	

Accesorios

Accesorios opcionales	Descripción	Tipo
	Conector de ducto, Metal, L 1.5", Conexión de tubo 0.2"	A-22AP-A01
	Conector de ducto, Metal, L 4", Conexión de tubo 0.2"	A-22AP-A03
Herramientas	Descripción	Tipo
	Aplicación Belimo Assistant App para sensores de ducto de aire	Belimo Duct Sensor Assistant App
	Dongle Bluetooth para la aplicación Belimo Duct Sensor Assistant App	A-22G-A05
	* Dongle Bluetooth A-22G-A05	
	Certificado y disponible en América del Norte, Unión Europea, los Estados de la AELC y Reino Unido.	

Servicio**Conexión de herramientas**

Este sensor puede manejarse y parametrizarse con la Belimo Assistant App.

Cuando se utilice la aplicación Belimo Duct Sensor Assistant, se necesita el dongle Bluetooth para establecer la comunicación entre la aplicación y el sensor de Belimo.

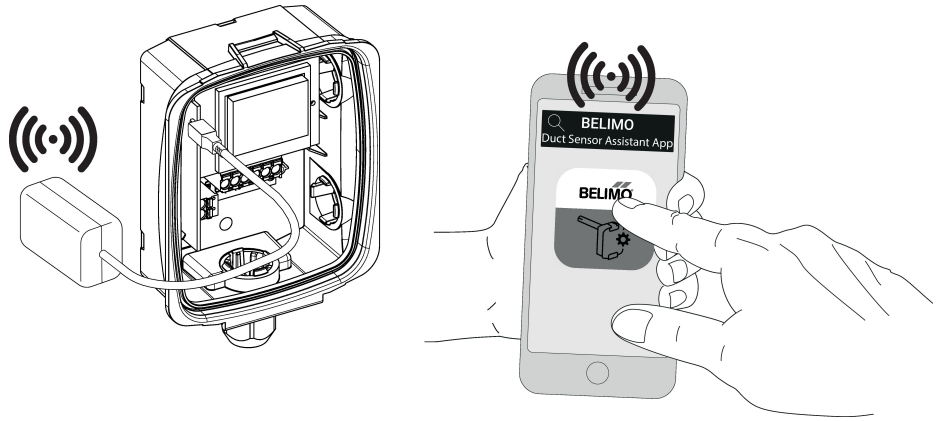
Para el funcionamiento y parametrización estándar del sensor no se necesita ni el dongle Bluetooth ni la aplicación Belimo Duct Sensor Assistant. El sensor llegará preconfigurado con los ajustes de fábrica por defecto que se muestran arriba.

Requisitos:

- Dongle Bluetooth (ref. de Belimo: A-22G-A05)
- Smartphone compatible con Bluetooth
- Aplicación Belimo Duct Sensor Assistant (Google Play y Apple App Store)

Procedimiento:

- Conecte el dongle de Bluetooth al sensor mediante el conector micro-USB o la PCI de interfaz
- Conecte el smartphone compatible con Bluetooth al dongle de Bluetooth
- Seleccione la parametrización en la Belimo Assistant App

**Esquema de conexionado**

Notas

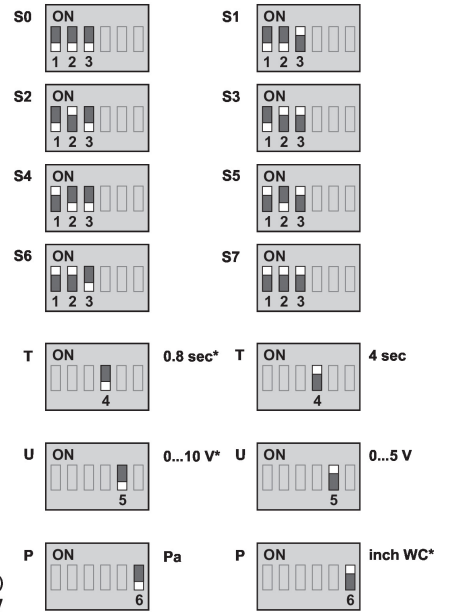
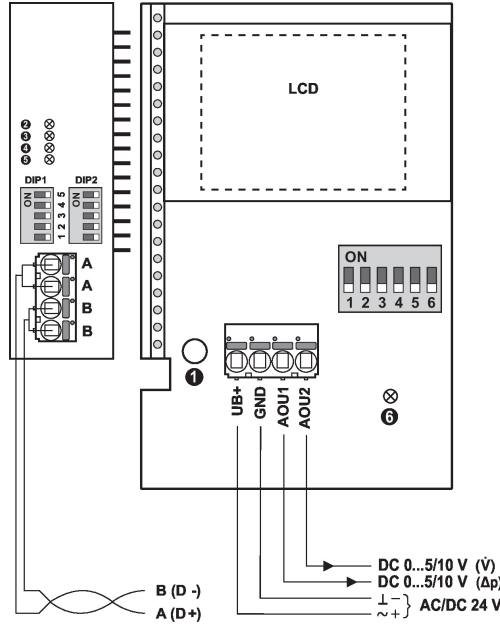
Alimentación del transformador de aislamiento.

El cableado de Modbus RTU (RS-485) debe llevarse a cabo de acuerdo con las normas aplicables (www.modbus.org). El dispositivo cuenta con resistores conmutables para la terminación del bus.

Modbus-GND: La alimentación y la comunicación no cuentan con aislamiento galvánico. Conecte la señal a tierra de los dispositivos entre sí.

Esquema de conexionado

- Calibración manual del punto cero ①
- rojo: error ②
- amarillo: Tx ③
- amarillo: Rx ④
- LED de estado ⑤ y ⑥
- Ajustes de fábrica *
- Unidad de presión P
- Tiempo de respuesta T
- Señal de salida U



Ajuste	Rango [Pa]	Rango [inch WC]	Ajuste de fábrica
S0	0...7000	0...28	✓
S1	0...5000	0...20	
S2	0...4000	0...16	
S3	0...3000	0...12	
S4	0...2500	0...10	
S5	0...2000	0...8	
S6	0...1500	0...6	
S7	0...1000	0...4	

Documentación detallada

El documento separado Sensor Modbus-Register informa sobre el registro Modbus, direccionamiento, paridad y terminación de bus (DIP1: dirección, DIP2: velocidad en baudios, paridad, terminación de bus)

Además de la información del bus, están disponibles las siguientes salidas analógicas:

AOU1: presión diferencial

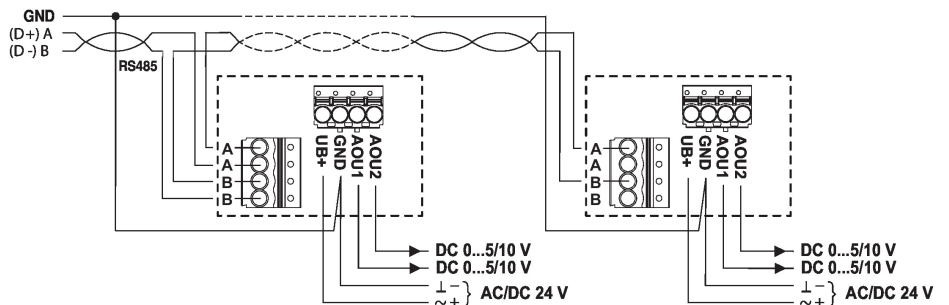
AOU2: flujo volumétrico

El flujo volumétrico se calcula a partir de la presión diferencial, el factor k y la altura.

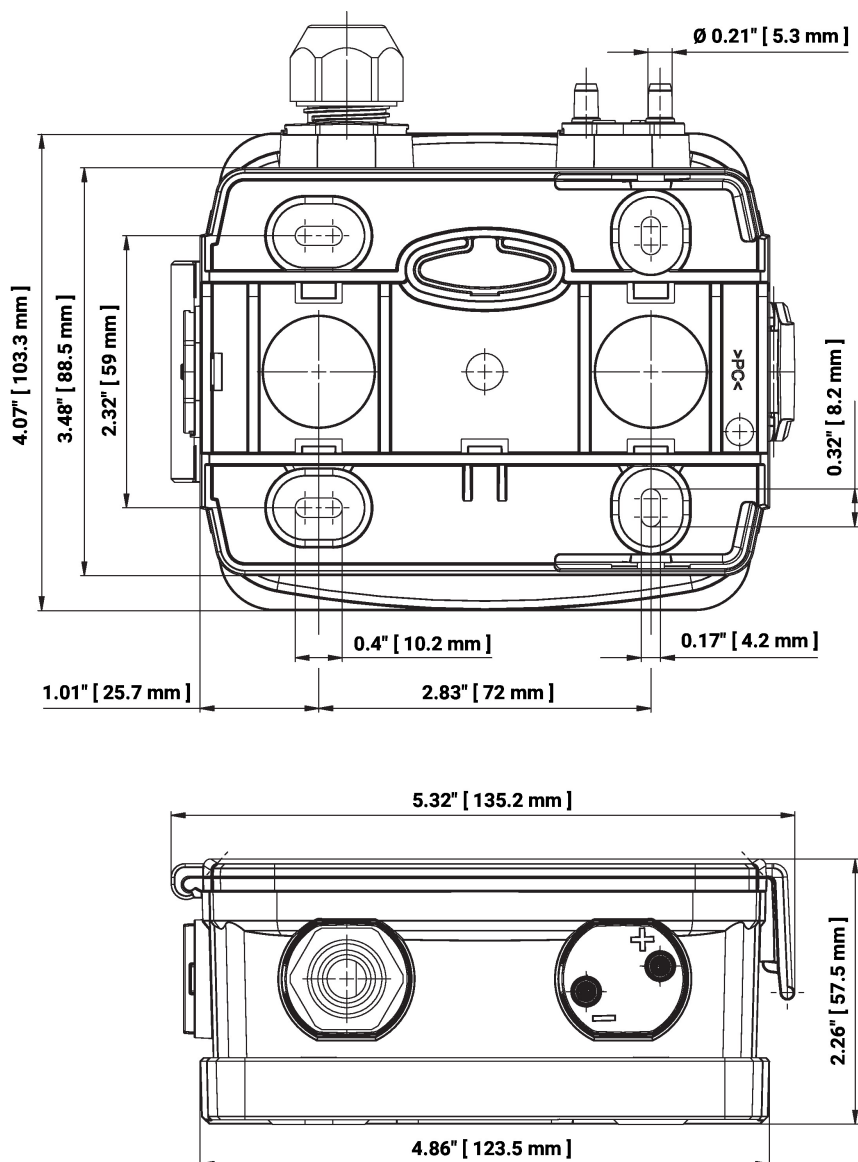
El ajuste de fábrica para el factor K es de 1.00 y para la altura de 330 metros sobre el nivel del mar.

Los valores del factor k y la altura pueden cambiarse a través del sistema de bus.

Cableado RS485 Modbus RTU



Dibujos dimensionales



Further documentation

- Descripción de la interfaz Modbus
- Instrucciones de instalación