

**Sensor de presión diferencial para aire**

Transductor de presión diferencial con 8 rangos seleccionables y funcionalidad Modbus. Para monitorear la presión diferencial, la sobrepresión o la depresión del aire o de otros gases no inflamables ni agresivos. Aplicación típica en sistemas de calefacción, ventilación y aire acondicionado para el monitoreo de filtros de aire y de correas trapezoidales de ventilador, así como para la utilización en sistemas de presión diferencial. Opciones disponibles con pantalla LCD y función auto-cero. Carcasa de protección clasificada NEMA 4X / IP65.



5 años garantía


**Índice de modelos**

| Tipo       | Rango de medición [Pa] | Rango de medición [inch WC] | Comunicación | Señal de salida activa de la presión | Caudal activo de la señal de salida | Presión de ruptura                       | Tipo de visor | Características adicionales |
|------------|------------------------|-----------------------------|--------------|--------------------------------------|-------------------------------------|--|---------------|-----------------------------|
| 22ADP-55Q  | -150...250             | -0.6...1                    | Modbus RTU   | 0...5 V, 0...10 V                    | 0...5 V, 0...10 V                   | 160 pulgadas de columna de agua [40 kPa] | -             | -                           |
| 22ADP-55QA | -150...250             | -0.6...1                    | Modbus RTU   | 0...5 V, 0...10 V                    | 0...5 V, 0...10 V                   | 160 pulgadas de columna de agua [40 kPa] | -             | Auto-cero                   |
| 22ADP-55QB | -150...250             | -0.6...1                    | Modbus RTU   | 0...5 V, 0...10 V                    | 0...5 V, 0...10 V                   | 160 pulgadas de columna de agua [40 kPa] | LCD           | Auto-cero                   |
| 22ADP-55QL | -150...250             | -0.6...1                    | Modbus RTU   | 0...5 V, 0...10 V                    | 0...5 V, 0...10 V                   | 160 pulgadas de columna de agua [40 kPa] | LCD           | -                           |

**Datos técnicos**

|                                      |                                      |   |
|--------------------------------------|--------------------------------------|---|
| <b>Datos eléctricos</b>              | Tensión nominal                      | AC/DC 24 V  |
|                                      | Rango de tensión nominal             | AC 19...29 V / DC 15...35 V   |
|                                      | Consumo de energía CA                | 4,3 VA  |
|                                      | Consumo de energía DC                | 2.3 W   |
|                                      | Conexión eléctrica                   | Bloque de terminales con resorte enchufable máx. 2,5 mm <sup>2</sup>                  |
|                                      | Entrada de cable                     | Sujetacables con filtro de alivio 2 x ø6 mm (adaptador de conducto 1/2" NPT incluido) |
| <b>Comunicación por bus de datos</b> | Comunicación                         | Modbus RTU  |
|                                      | Número de nodos                      | Modbus: véase la descripción de la interfaz   |
| <b>Datos de funcionamiento</b>       | Tecnología del sensor                | elemento de medición piezoeléctrico   |
|                                      | Aplicación                           | aire  |
|                                      | Multirango                           | 8 rangos de medición seleccionables   |
|                                      | Salida de voltaje                    | 2 x 0...5 V, 0...10 V, resistencia mínima 10 kΩ                                       |
|                                      | Nota sobre la señal de salida activa | Salida 0...5/10 V seleccionable con interruptor                                       |

**Datos técnicos**

|                                  |   |   |            |                 |                   |
|----------------------------------|---|---|------------|-----------------|-------------------|
| <b>Datos de funcionamiento</b>   | Pantalla                                    | LCD, 1.14x1.38 in. [29x35 mm]<br>Con retroiluminación<br>Valores de medición: Pa, inch WC (parametrizable)<br>Flujo volumétrico de valores de medición: m <sup>3</sup> /h, cfm (parametrizable) |            |                 |                   |
|                                  | Tiempo de respuesta típico                  | ajustable 0,8 s o 4,0 s   |            |                 |                   |
| <b>Datos de medición</b>         | Valores de medición                         | Presión diferencial<br>Caudal   |            |                 |                   |
|                                  | Fluido de medición                          | aire y gases no agresivos   |            |                 |                   |
| <b>Especificación de flujo</b>   | Caudal del rango de medición                | Adjustable via Modbus<br>Default setting: 0...750'000 cfm<br>Selectable units: m <sup>3</sup> /h, m <sup>3</sup> /s, cfm  |            |                 |                   |
| <b>Especificación de presión</b> | Ajustes del rango de medición de presión    | Ajuste  | Rango [Pa] | Rango [inch WC] | Ajuste de fábrica |
|                                  |   | S0  | 0...250    | 0...1           | ✓                 |
|                                  |   | S1  | 0...100    | 0...0.4         |                   |
|                                  |   | S2  | 0...50     | 0...0.2         |                   |
|                                  |   | S3  | 0...25     | 0...0.1         |                   |
|                                  |   | S4  | -25...25   | -0.1...0.1      |                   |
|                                  |   | S5  | -50...50   | -0.2...0.2      |                   |
|                                  |   | S6  | -100...100 | -0.4...0.4      |                   |
|                                  | S7  | -150...150  | -0.6...0.6 |                 |                   |
|                                  | Precisión                                   | ±0,004 pulgadas WC en rango <1 pulgada WC   |            |                 |                   |
| Estabilidad a largo plazo        | ±2.5% FSO (salida de escala total) / 4 años |   |            |                 |                   |
| <b>Datos de seguridad</b>        | Clase de protección IEC/EN                  | III, voltaje extra bajo de seguridad (SELV)   |            |                 |                   |
|                                  | Fuente de suministro eléctrico UL           | Alimentación de clase 2   |            |                 |                   |
|                                  | Grado de protección IEC/EN                  | IP65  |            |                 |                   |
|                                  | Grado de protección NEMA/UL                 | NEMA 4X   |            |                 |                   |
|                                  | Recinto                                     | UL Enclosure Type 4X  |            |                 |                   |
|                                  | Conformidad UE                              | Homologación CE   |            |                 |                   |
|                                  | Certificación IEC/EN                        | IEC/EN 60730-1 y IEC/EN 60730-2-6   |            |                 |                   |
|                                  | Norma de Calidad                            | ISO 9001  |            |                 |                   |
|                                  | UL 2043 Compliant                           | Adecuado para su uso en cámaras de aire según la Sección 300.22(C) de la NEC y la Sección 602 de la IMC   |            |                 |                   |
|                                  | Tipo de acción                              | Type 1  |            |                 |                   |
|                                  | Tensión de resistencia a los impulsos       | 0.8 kV  |            |                 |                   |
|                                  | Grado de contaminación                      | 3   |            |                 |                   |
|                                  | Humedad ambiente                            | Máx. 95% RH, sin condensación   |            |                 |                   |
|                                  | Temperatura ambiente                        | 14...122°F [-10...50°C]   |            |                 |                   |
|                                  | Temperatura del fluido                      | -10...50°C [15...122°F]   |            |                 |                   |
| Temperatura de almacenamiento    | -4...176°F [-20...80°C]                     |   |            |                 |                   |
| <b>Materiales</b>                | Prensaestopas                               | PA6, negro  |            |                 |                   |
|                                  | Carcasa                                     | Cubierta: PC, naranja<br>Parte inferior: PC, naranja<br>Sello: NBR70, negro<br>Resistente a UV<br>UL94 5VA  |            |                 |                   |

Notas de seguridad



Este dispositivo ha sido diseñado para su uso en sistemas estacionarios de calefacción, ventilación y aire acondicionado y no se debe utilizar fuera del campo específico de aplicación. Están prohibidas las adaptaciones no autorizadas. El producto no se debe utilizar con ningún equipo que, en caso de fallo, pueda amenazar, directa o indirectamente, la salud humana o poner en peligro la vida de seres humanos, animales o activos.

Asegúrese de toda la potencia esté desconectada antes de la instalación. No lo conecte a equipos en funcionamiento.

Solo especialistas autorizados deben realizar la instalación. Durante la instalación deben tenerse en cuenta las normativas legales o institucionales.

El dispositivo contiene componentes electrónicos y eléctricos, y no puede desecharse junto con residuos domésticos. Deben respetarse todas las normas y requerimientos locales vigentes.

Observaciones

**Calibración automática del punto cero (auto-cero)**

Los transmisores equipados con la calibración de cero automático no requieren mantenimiento.

La calibración de cero automático ajusta electrónicamente el cero del transmisor cada 10 minutos. La función elimina toda la desviación de la señal de salida debido a efectos térmicos, electrónicos o mecánicos. El ajuste de cero automático tarda aprox. 4 segundos después de los cuales el dispositivo vuelve a su modo de medición normal. Durante el período de ajuste de 4 segundos, los valores de salida y visualización se congelarán al último valor medido.

**Calibración manual del punto cero**

After initial commissioning

Attention! For executing zero-point calibration, the power supply must be connected at least 15 Minutes before.

Calibration intervals

≤1 inch WC 3 months

Procedure

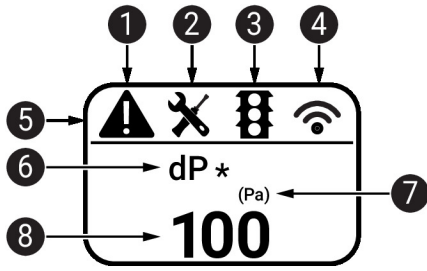
- Release both tube connectors from the pressure ports + and -  
(Carry out the manual zero-point calibration even if the display shows 0)
- Press the button "Manual zero-point calibration" until the LED lights permanently
- Wait until the LED flashes again and reinstall the tube connectors to the pressure ports (note + and -)

Indicadores y funcionamiento

**Indicadores**

De acuerdo con el dispositivo y el número de valores de medición, la pantalla efectúa el escalado automáticamente. Los parámetros, como la aparición/desaparición de los valores de medición, el brillo y la función de semáforo, pueden modificarse mediante la aplicación o el sistema tipo bus. Durante el proceso de arranque, se visualizan las versiones de software y hardware.

Indicadores y funcionamiento



- 1 Avería/fallo del sensor
- 2 Servicio/inspección visual pendiente
- 3 TLF (función de semáforo) activa (umbrales para los cambios de color de la pantalla)
- 4 Radio activa (no disponible)
- 5 Barra de estado
- 6 Valor de medición (\* aparece cuando la función TLF está activada para este valor)
- 7 Unidad de medida
- 8 Valor de medición

Piezas incluidas

| Descripción  | Tipo       |
|--|------------|
| Placa de montaje Carcasa L   | A-22D-A10  |
| Kit de conector de conducto, Tubo de PVC 2 m, 2 elementos de conexión (plástico) para 22ADP-.. | A-22AP-A08 |
| Sujetacables con filtro de alivio ø6...8 mm  |            |
| Clavijas   |            |
| Tornillos  |            |
| Adaptador de conducto 1/2" NPT, 2 x ø6 mm  |            |

Accesorios

| Accesorios opcionales | Descripción   | Tipo                             |
|-----------------------|---|----------------------------------|
|                       | Conector de ducto, Metal, L 1.5", Conexión de tubo 0.2"   | A-22AP-A01                       |
|                       | Conector de ducto, Metal, L 4", Conexión de tubo 0.2"   | A-22AP-A03                       |
| Herramientas          | Descripción   | Tipo                             |
|                       | Aplicación Belimo Assistant App para sensores de ducto de aire                                      | Belimo Duct Sensor Assistant App |
|                       | Dongle Bluetooth para la aplicación Belimo Duct Sensor Assistant App                                | A-22G-A05                        |
|                       | * Dongle Bluetooth A-22G-A05  |                                  |
|                       | Certificado y disponible en América del Norte, Unión Europea, los Estados de la AELC y Reino Unido. |                                  |

**Servicio****Conexión de herramientas**

Este sensor puede manejarse y parametrizarse con la Belimo Assistant App.

Cuando se utilice la aplicación Belimo Duct Sensor Assistant, se necesita el dongle Bluetooth para establecer la comunicación entre la aplicación y el sensor de Belimo.

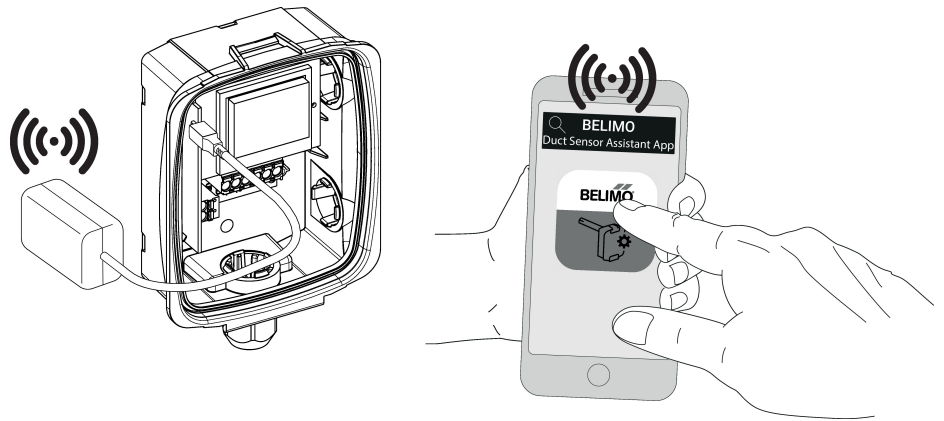
Para el funcionamiento y parametrización estándar del sensor no se necesita ni el dongle Bluetooth ni la aplicación Belimo Duct Sensor Assistant. El sensor llegará preconfigurado con los ajustes de fábrica por defecto que se muestran arriba.

Requisitos:

- Dongle Bluetooth (ref. de Belimo: A-22G-A05)
- Smartphone compatible con Bluetooth
- Aplicación Belimo Duct Sensor Assistant (Google Play y Apple App Store)

Procedimiento:

- Conecte el dongle de Bluetooth al sensor mediante el conector micro-USB o la PCI de interfaz
- Conecte el smartphone compatible con Bluetooth al dongle de Bluetooth
- Seleccione la parametrización en la Belimo Assistant App

**Esquema de conexionado**

Notas

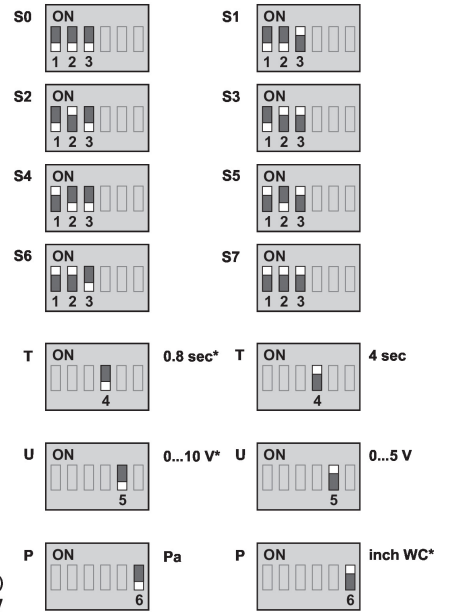
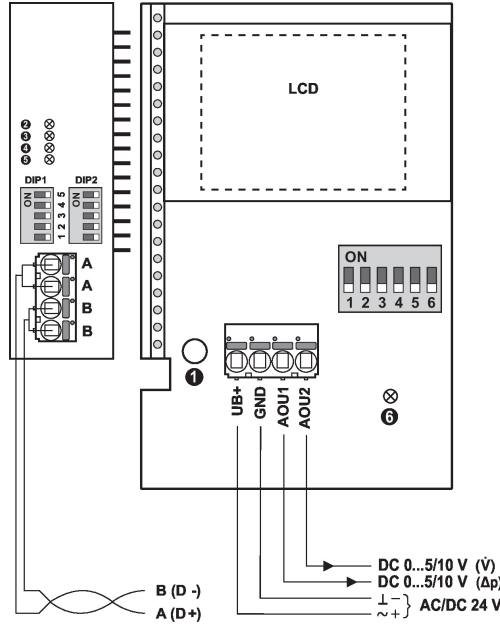
Alimentación del transformador de aislamiento.

El cableado de Modbus RTU (RS-485) debe llevarse a cabo de acuerdo con las normas aplicables ([www.modbus.org](http://www.modbus.org)). El dispositivo cuenta con resistores conmutables para la terminación del bus.

Modbus-GND: La alimentación y la comunicación no cuentan con aislamiento galvánico. Conecte la señal a tierra de los dispositivos entre sí.

Esquema de conexionado

- Calibración manual del punto cero ①
- rojo: error ②
- amarillo: Tx ③
- amarillo: Rx ④
- LED de estado ⑤ y ⑥
- Ajustes de fábrica \*
- Unidad de presión P
- Tiempo de respuesta T
- Señal de salida U



| Ajuste | Rango [Pa] | Rango [inch WC] | Ajuste de fábrica |
|--------|------------|-----------------|-------------------|
| S0     | 0...250    | 0...1           | ✓                 |
| S1     | 0...100    | 0...0.4         |                   |
| S2     | 0...50     | 0...0.2         |                   |
| S3     | 0...25     | 0...0.1         |                   |
| S4     | -25...25   | -0.1...0.1      |                   |
| S5     | -50...50   | -0.2...0.2      |                   |
| S6     | -100...100 | -0.4...0.4      |                   |
| S7     | -150...150 | -0.6...0.6      |                   |

Documentación detallada

El documento separado Sensor Modbus-Register informa sobre el registro Modbus, direccionamiento, paridad y terminación de bus (DIP1: dirección, DIP2: velocidad en baudios, paridad, terminación de bus)

Además de la información del bus, están disponibles las siguientes salidas analógicas:

AOU1: presión diferencial

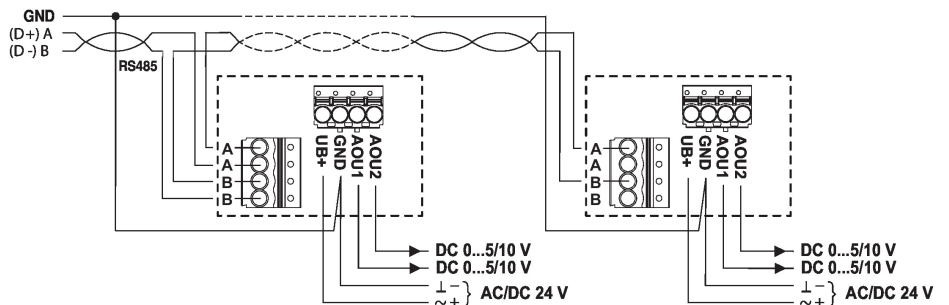
AOU2: flujo volumétrico

El flujo volumétrico se calcula a partir de la presión diferencial, el factor k y la altura.

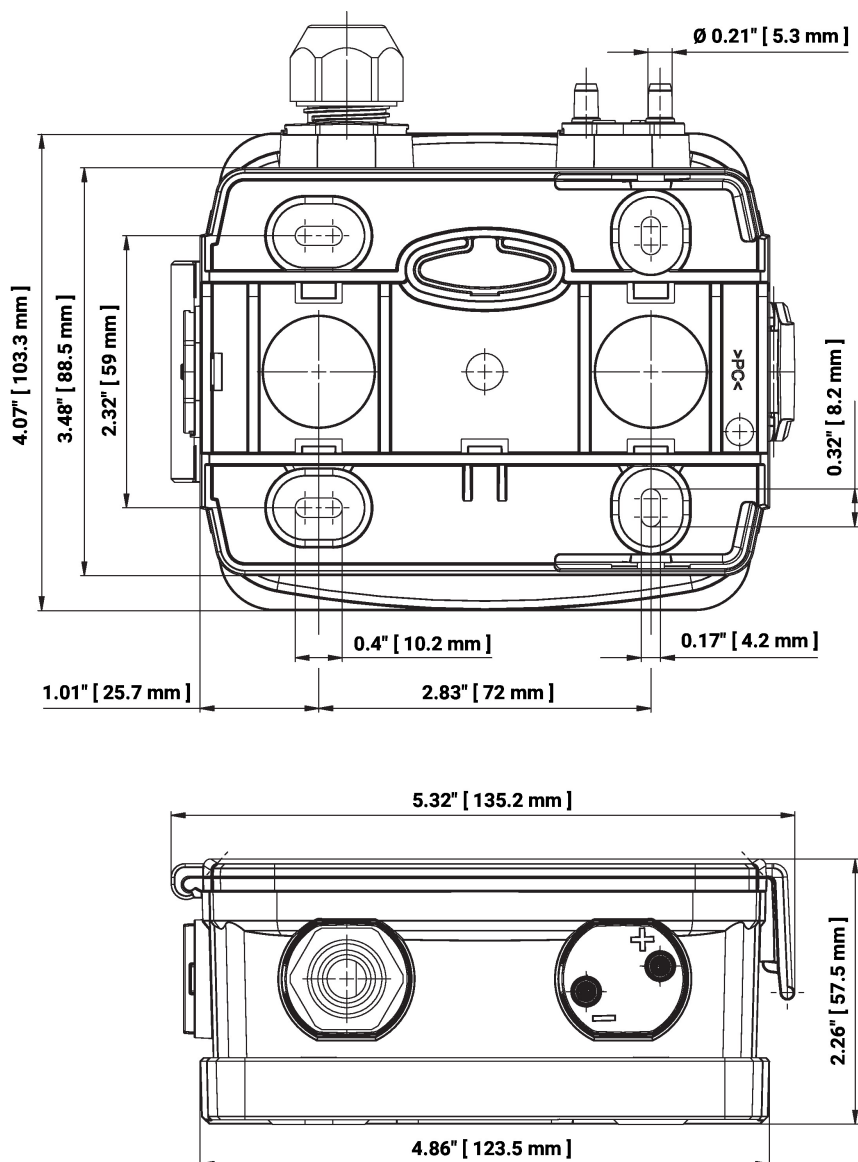
El ajuste de fábrica para el factor K es de 1.00 y para la altura de 330 metros sobre el nivel del mar.

Los valores del factor k y la altura pueden cambiarse a través del sistema de bus.

Cableado RS485 Modbus RTU



Dibujos dimensionales



Further documentation

- Descripción de la interfaz Modbus
- Instrucciones de instalación