

Sensor de presión diferencial para aire

Transmisor de presión diferencial con 8 rangos seleccionables y salidas de 0...5 V, 0...10 V o 4...20 mA. Para monitorear la presión diferencial del aire o de otros gases no inflamables ni agresivos. Aplicación típica en sistemas de HVAC para el monitoreo de filtros de aire y de ventiladores V-belt, así como para la utilización en sistemas de presión diferencial. Opciones disponibles con pantalla LCD, función de cero automático. Carcasa de protección clasificada IP65 / NEMA 4X.



5 años garantía


Índice de modelos

Tipo	Rango de medición [Pa]	Rango de medición [inch WC]	Señal de salida activa de la presión	Presión de ruptura	Tipo de visor	Características adicionales
22ADP-58Q	-150...250	-0.6...1	0...5 V, 0...10 V, 4...20 mA	160 pulgadas de columna de agua [40 kPa]	-	-
22ADP-58QA	-150...250	-0.6...1	0...5 V, 0...10 V, 4...20 mA	160 pulgadas de columna de agua [40 kPa]	-	Auto-cero
22ADP-58QB	-150...250	-0.6...1	0...5 V, 0...10 V, 4...20 mA	160 pulgadas de columna de agua [40 kPa]	LCD	Auto-cero
22ADP-58QL	-150...250	-0.6...1	0...5 V, 0...10 V, 4...20 mA	160 pulgadas de columna de agua [40 kPa]	LCD	-

Datos técnicos

Datos eléctricos	Tensión nominal	AC/DC 24 V
	Rango de tensión nominal	AC 19...29 V / DC 15...35 V
	Consumo de energía CA	4,3 VA
	Consumo de energía DC	2.3 W
	Conexión eléctrica	Bloque de terminales con resorte enchufable máx. 2,5 mm ²
	Entrada de cable	Sujetacables con filtro de alivio ø6...8 mm (adaptador de conducto 1/2" NPT incluido)
	Datos de funcionamiento	Tecnología del sensor
Aplicación		aire
Multirango		8 rangos de medición seleccionables
Salida de voltaje		1 x 0...5 V, 0...10 V, resistencia mínima 10 kΩ
Salida de potencia		1x 4...20 mA, resistencia máxima 500 Ω
Nota sobre la señal de salida activa		Salida 0...5/10 V seleccionable con interruptor
Pantalla		LCD, 1.14x1.38 in. [29x35 mm] Con retroiluminación Valores de medición: Pa, inch WC (parametrizable)
Tiempo de respuesta típico	ajustable 0,8 s o 4,0 s	
Datos de medición	Valores de medición	Presión diferencial Flujo volumétrico (con A-22G-A05)

Datos técnicos

Datos de medición	Fluido de medición	aire y gases no agresivos			
Especificación de presión	Ajustes del rango de medición de presión	Ajuste	Rango [Pa]	Rango [inch WC]	Ajuste de fábrica
		S0	0...250	0...1	✓
		S1	0...100	0...0.4	
		S2	0...50	0...0.2	
		S3	0...25	0...0.1	
		S4	-25...25	-0.1...0.1	
		S5	-50...50	-0.2...0.2	
		S6	-100...100	-0.4...0.4	
		S7	-150...150	-0.6...0.6	
	Precisión	±0,004 pulgadas WC en rango <1 pulgada WC			
	Estabilidad a largo plazo	±2.5% FSO (salida de escala total) / 4 años			
Datos de seguridad	Clase de protección IEC/EN	III, voltaje extra bajo de seguridad (SELV)			
	Fuente de suministro eléctrico UL	Alimentación de clase 2			
	Grado de protección IEC/EN	IP65			
	Grado de protección NEMA/UL	NEMA 4X			
	Recinto	UL Enclosure Type 4X			
	Conformidad UE	Homologación CE			
	Certificación IEC/EN	IEC/EN 60730-1 y IEC/EN 60730-2-6			
	Norma de Calidad	ISO 9001			
	UL 2043 Compliant	Adecuado para su uso en cámaras de aire según la Sección 300.22(C) de la NEC y la Sección 602 de la IMC			
	Tipo de acción	Type 1			
	Tensión de resistencia a los impulsos	0.8 kV			
	Grado de contaminación	3			
	Humedad ambiente	Máx. 95% RH, sin condensación			
	Temperatura ambiente	14...122°F [-10...50°C]			
	Temperatura del fluido	-10...50°C [15...122°F]			
	Temperatura de almacenamiento	-4...176°F [-20...80°C]			
	Materiales	Prensaestopas	PA6, negro		
Carcasa		Cubierta: PC, naranja Parte inferior: PC, naranja Sello: NBR70, negro Resistente a UV UL94 5VA			

Notas de seguridad



Este dispositivo ha sido diseñado para su uso en sistemas estacionarios de calefacción, ventilación y aire acondicionado y no se debe utilizar fuera del campo específico de aplicación. Están prohibidas las adaptaciones no autorizadas. El producto no se debe utilizar con ningún equipo que, en caso de fallo, pueda amenazar, directa o indirectamente, la salud humana o poner en peligro la vida de seres humanos, animales o activos.

Asegúrese de toda la potencia esté desconectada antes de la instalación. No lo conecte a equipos en funcionamiento.

Solo especialistas autorizados deben realizar la instalación. Durante la instalación deben tenerse en cuenta las normativas legales o institucionales.

El dispositivo contiene componentes electrónicos y eléctricos, y no puede desecharse junto con residuos domésticos. Deben respetarse todas las normas y requerimientos locales vigentes.

Observaciones

Calibración automática del punto cero (auto-cero)

Los transmisores equipados con la calibración de cero automático no requieren mantenimiento.

La calibración de cero automático ajusta electrónicamente el cero del transmisor cada 10 minutos. La función elimina toda la desviación de la señal de salida debido a efectos térmicos, electrónicos o mecánicos. El ajuste de cero automático tarda aprox. 4 segundos después de los cuales el dispositivo vuelve a su modo de medición normal. Durante el período de ajuste de 4 segundos, los valores de salida y visualización se congelarán al último valor medido.

Calibración manual del punto cero

After initial commissioning

Attention! For executing zero-point calibration, the power supply must be connected at least 15 Minutes before.

Calibration intervals

≤1 inch WC 3 months

Procedure

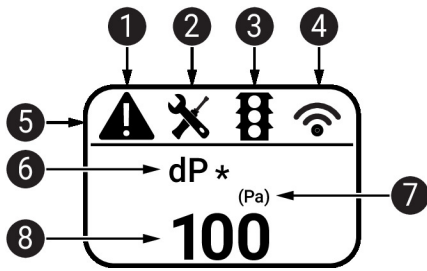
- Release both tube connectors from the pressure ports + and -
(Carry out the manual zero-point calibration even if the display shows 0)
- Press the button "Manual zero-point calibration" until the LED lights permanently
- Wait until the LED flashes again and reinstall the tube connectors to the pressure ports (note + and -)

Indicadores y funcionamiento

Indicadores

De acuerdo con el dispositivo y el número de valores de medición, la pantalla efectúa el escalado automáticamente. Los parámetros, como la aparición/desaparición de los valores de medición, el brillo y la función de semáforo, pueden modificarse mediante la aplicación o el sistema tipo bus. Durante el proceso de arranque, se visualizan las versiones de software y hardware.

Indicadores y funcionamiento



- 1 Avería/fallo del sensor
- 2 Servicio/inspección visual pendiente
- 3 TLF (función de semáforo) activa (umbrales para los cambios de color de la pantalla)
- 4 Radio activa (no disponible)
- 5 Barra de estado
- 6 Valor de medición (* aparece cuando la función TLF está activada para este valor)
- 7 Unidad de medida
- 8 Valor de medición

Piezas incluidas

Descripción	Tipo
Placa de montaje Carcasa L	A-22D-A10
Kit de conector de conducto, Tubo de PVC 2 m, 2 elementos de conexión (plástico) para 22ADP-..	A-22AP-A08
Clavijas	
Tornillos	
Adaptador de conducto 1/2" NPT	

Accesorios

Accesorios opcionales	Descripción	Tipo
	Conector de ducto, Metal, L 1.5", Conexión de tubo 0.2"	A-22AP-A01
	Conector de ducto, Metal, L 4", Conexión de tubo 0.2"	A-22AP-A03
Herramientas	Descripción	Tipo
	Aplicación Belimo Assistant App para sensores de ducto de aire	Belimo Duct Sensor Assistant App
	Dongle Bluetooth para la aplicación Belimo Duct Sensor Assistant App	A-22G-A05
	* Dongle Bluetooth A-22G-A05	

Certificado y disponible en América del Norte, Unión Europea, los Estados de la AELC y Reino Unido.

Servicio

Conexión de herramientas

Este sensor puede manejarse y parametrizarse con la Belimo Assistant App.

Cuando se utilice la aplicación Belimo Duct Sensor Assistant, se necesita el dongle Bluetooth para establecer la comunicación entre la aplicación y el sensor de Belimo.

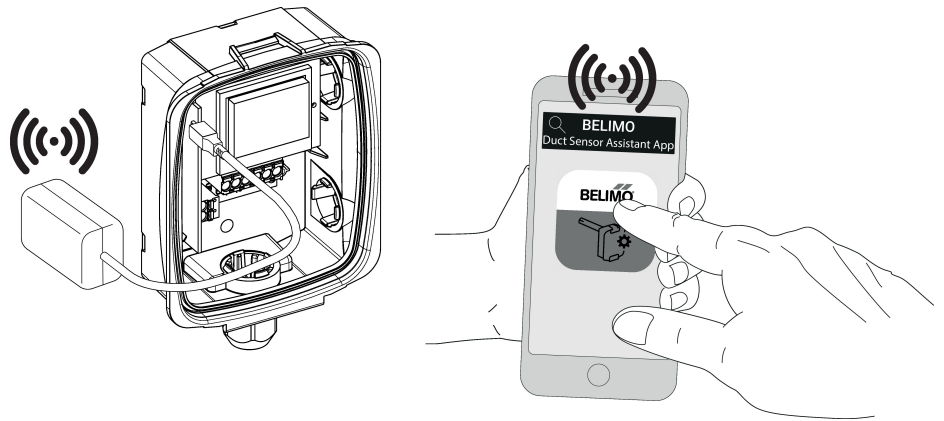
Para el funcionamiento y parametrización estándar del sensor no se necesita ni el dongle Bluetooth ni la aplicación Belimo Duct Sensor Assistant. El sensor llegará preconfigurado con los ajustes de fábrica por defecto que se muestran arriba.

Requisitos:

- Dongle Bluetooth (ref. de Belimo: A-22G-A05)
- Smartphone compatible con Bluetooth
- Aplicación Belimo Duct Sensor Assistant (Google Play y Apple App Store)

Procedimiento:

- Conecte el dongle de Bluetooth al sensor mediante el conector micro-USB o la PCI de interfaz
- Conecte el smartphone compatible con Bluetooth al dongle de Bluetooth
- Seleccione la parametrización en la Belimo Assistant App



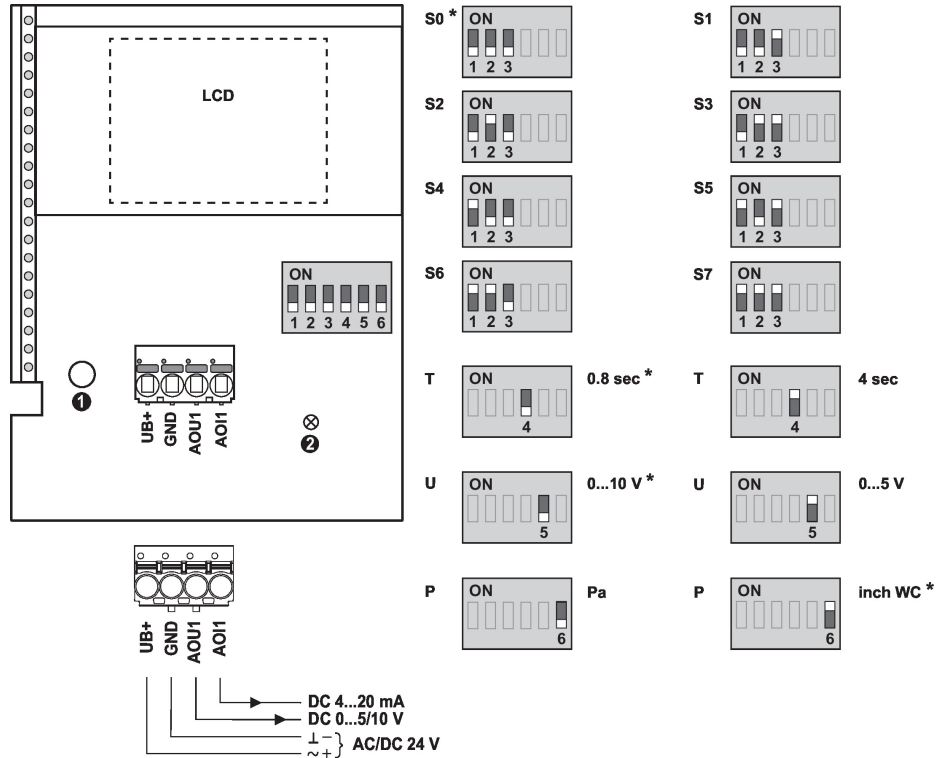
Esquema de conexionado



Notas

Al pasar de un voltaje de salida de 0...10 V a 0...5 V también se ajustará la corriente de 4...20 mA a 4...12 mA.

Esquema de conexionado

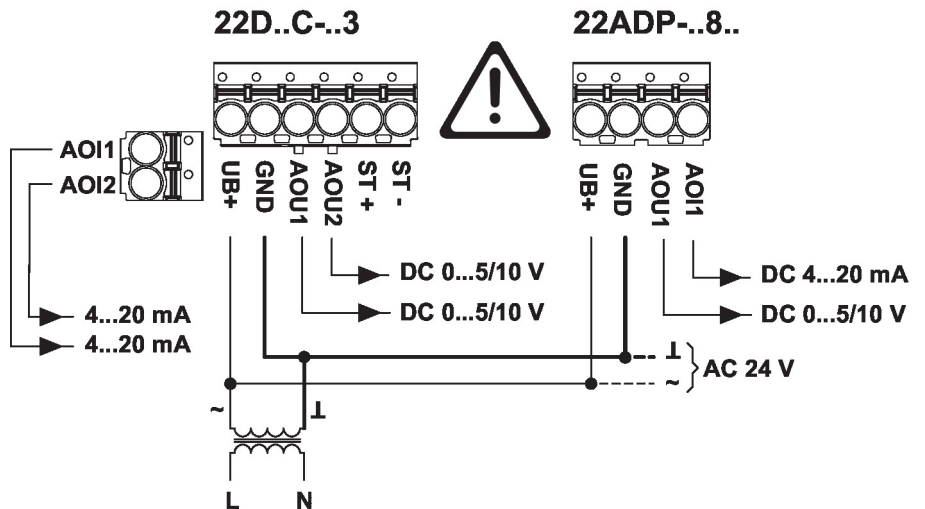


- Calibración manual del punto cero ①
- LED de estado ②
- Ajustes de fábrica *
- Unidad de presión P
- Tiempo de respuesta T
- Señal de salida U

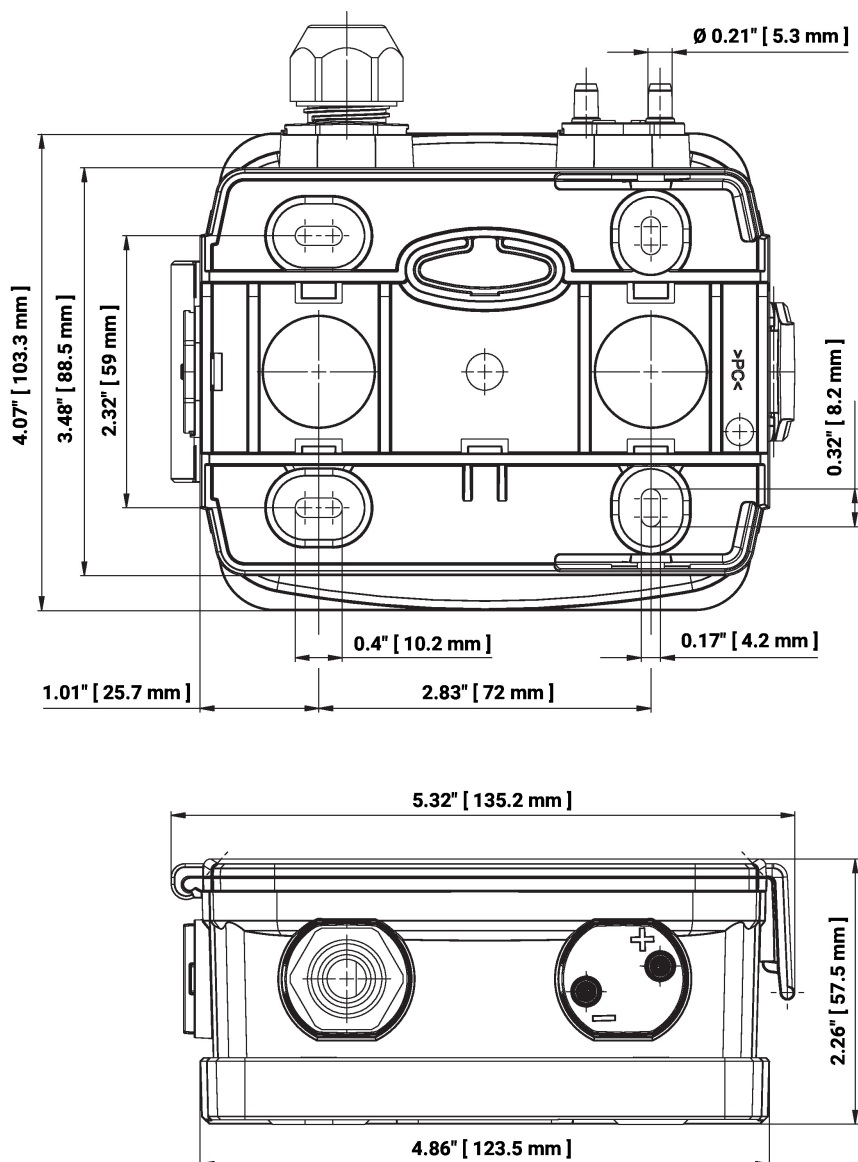
Ajuste	Rango [Pa]	Rango [inch WC]	Ajuste de fábrica
S0	0...250	0...1	✓
S1	0...100	0...0.4	
S2	0...50	0...0.2	
S3	0...25	0...0.1	
S4	-25...25	-0.1...0.1	
S5	-50...50	-0.2...0.2	
S6	-100...100	-0.4...0.4	
S7	-150...150	-0.6...0.6	

Nota sobre cableado fuente de alimentación AC

Para que el sensor funcione correctamente, debe respetarse la polaridad tanto con una alimentación de DC como de AC.
 Si la alimentación de AC no está conectada correctamente, es decir, si los hilos están invertidos, puede destruir el sensor.



Dibujos dimensionales



Further documentation

- Instrucciones de instalación