

**Sensor de temperatura de cable**

Sensor activo (4...20 mA) para medir la temperatura en aplicaciones de tubería y aire. Incorpora una sonda de acero inoxidable y un cable apto para plenum. Carcasa con clasificación NEMA 4X/IP65.



5 años garantía


**Índice de modelos**

Tipo	Señal de salida activa de la temperatura	Longitud del cable	Longitud de la varilla	Diámetro de la varilla
22CT-54H	4...20 mA	6,5 ft [2 m]	2" [50 mm]	0.24" [6 mm]

**Datos técnicos**

<b>Datos eléctricos</b>	Tensión nominal	DC 24 V
	Rango de tensión nominal	DC 13.5...26.4 V
	Consumo de energía DC	0.5 W
	Conexión eléctrica	Pluggable spring loaded terminal block max. 2.5 mm <sup>2</sup>
	Entrada de cable	Sujetacables con filtro de alivio ø6...8 mm (adaptador de conducto 1/2" NPT incluido)
	Especificaciones del cable	1 par de cable plenum blindado, 22AWG cobre estañado, cubierta verde, -40...300°F [-40...150°C], 300 V
<b>Datos de funcionamiento</b>	Tecnología del sensor	basado en Pt1000 1/3 DIN
	Aplicación	aire agua
	Multirango	8 rangos de medición seleccionables
	Salida de potencia	1x 4...20 mA, resistencia máxima 500 Ω
<b>Datos de medición</b>	Valores de medición	Temperatura
<b>Especificación de temperatura</b>	Rango de medición	

Sensor activo: rango seleccionable  
 Atención: La temperatura máxima de medición está limitada por la temperatura máxima del fluido (consúltense los datos de seguridad)

Ajuste	Rango [°C]	Rango [°F]	Ajuste de fábrica
S0	-50...50	-30...130	
S1	-10...120	0...250	
S2	0...50	40...140	
S3	0...250	30...480	
S4	-15...35	0...100	
S5	0...100	40...240	
S6	-20...80	40...90	
S7	0...160	0...150	✓

**Datos técnicos**

<b>Especificación de temperatura</b>	Precisión de la temperatura activa	±0.5°C @ 21°C [±0.9°F @ 70°F] en el ajuste del rango de medición S2 y S4
	Estabilidad a largo plazo	±0.07°F p.a. a 70°F [±0.04°C p.a. @ 21°C]
	Constante de tiempo $\tau$ (63%) en la tubería de agua	Con termopozo A-22P-A.. y fluido térmico de contacto Típico 7 s con termopozo de latón Típico 9 s con termopozo de acero inoxidable
	Constante de tiempo $\tau$ (63%) en el ducto de aire	Típico 155 s a 0 m/s Típico 35 s a 3 m/s

<b>Datos de seguridad</b>	Clase de protección IEC/EN	III, voltaje extra bajo de protección (PELV)
	Fuente de suministro eléctrico UL	Alimentación de clase 2
	Grado de protección IEC/EN	IP65
	Grado de protección NEMA/UL	NEMA 4X
	Recinto	UL Enclosure Type 4X
	Conformidad UE	Homologación CE
	Certificación IEC/EN	IEC/EN 60730-1
	Norma de Calidad	ISO 9001
	UL 2043 Compliant	Adecuado para su uso en cámaras de aire según la Sección 300.22(C) de la NEC y la Sección 602 de la IMC
	Tipo de acción	Type 1
	Tensión de resistencia a los impulsos	0.8 kV
	Grado de contaminación	3
	Humedad ambiente	Máx. 95% RH, sin condensación
	Temperatura ambiente	-35...50°C [-30...122°F]
	Temperatura del fluido	-40...300°F [-40...150°C]
	Carcasa de temperatura de superficie	máx. 160°F [70°C]

<b>Materiales</b>	Prensaestopas	PA6, negro
	Placa de montaje	PC, gris RAL 7001
	Carcasa	Cubierta: PC, naranja Parte inferior: PC, naranja Sello: NBR70, negro Resistente a UV UL94 5VA

**Notas de seguridad**


Este dispositivo ha sido diseñado para su uso en sistemas estacionarios de calefacción, ventilación y aire acondicionado y no se debe utilizar fuera del campo específico de aplicación. Están prohibidas las adaptaciones no autorizadas. El producto no se debe utilizar con ningún equipo que, en caso de fallo, pueda amenazar, directa o indirectamente, la salud humana o poner en peligro la vida de seres humanos, animales o activos.

Asegúrese de toda la potencia esté desconectada antes de la instalación. No lo conecte a equipos en funcionamiento.

Solo especialistas autorizados deben realizar la instalación. Durante la instalación deben tenerse en cuenta las normativas legales o institucionales.

El dispositivo contiene componentes electrónicos y eléctricos, y no puede desecharse junto con residuos domésticos. Deben respetarse todas las normas y requerimientos locales vigentes.

**Observaciones**

**Observaciones generales sobre sensores**

Cuando se utilizan cables de conexión largos (dependiendo de la sección transversal utilizada), el resultado de la medición puede falsificarse debido a una caída de voltaje en el cable GND común (causado por la corriente de voltaje y la resistencia de la línea). En este caso, se deben conectar 2 cables GND al sensor: uno para la tensión de alimentación y otro para la corriente de medición.

Los dispositivos sensores con transductor deben utilizarse siempre en el centro de su rango de medición para evitar desviaciones en los puntos extremos de medición. La temperatura ambiente de la electrónica del transductor debe mantenerse constante. Los transductores deben funcionar con un voltaje de operación constante ( $\pm 0,2$  V). Al encender o apagar el voltaje de operación, deben evitarse sobretensiones in situ.

**Observación: La corriente de aire conduce a una mejor conducción del poder disipativo en el sensor. Por tanto, pueden producirse fluctuaciones temporalmente limitadas en la medición de temperatura.**

**Aumento de la calefacción propia mediante potencia eléctrica disipada**

Los sensores de temperatura con componentes electrónicos siempre tienen una disipación de energía que afecta a la medición de la temperatura del aire ambiente. La disipación en los sensores de temperatura activos muestra un aumento lineal con una tensión de funcionamiento creciente. Esta disipación de energía debe tenerse en cuenta al medir la temperatura.

En el caso de un voltaje de operación fijo ( $\pm 0,2$  V), esto normalmente se hace añadiendo o reduciendo un valor constante de compensación. Puesto que los transductores de Belimo funcionan con un voltaje de operación variable, únicamente se puede tener en cuenta un voltaje de operación, por razones de ingeniería de producción. Los transductores 0...10 V / 4...20 mA tienen un ajuste estándar con una tensión de funcionamiento de 24 VDC. Esto significa que, con este voltaje, el error de medición esperado de la señal de salida será el mínimo. Para otros voltajes de operación, el error de compensación se incrementará por una pérdida cambiante de energía de la electrónica del sensor.

Si fuese necesario realizar un reajuste directamente en el sensor activo durante un funcionamiento posterior, puede hacerse mediante los siguientes métodos de ajuste.

- Para sensores con NFC o dongle, con la aplicación de Belimo correspondiente
- Para sensores con un potenciómetro en la placa de sensores
- Para sensores de bus, mediante una interfaz para bus con una variable de software correspondiente

**Piezas incluidas**

Descripción	Tipo
Placa de montaje Carcasa S	A-22D-A09
Clavijas	
Tornillos	
Adaptador de conducto 1/2" NPT	

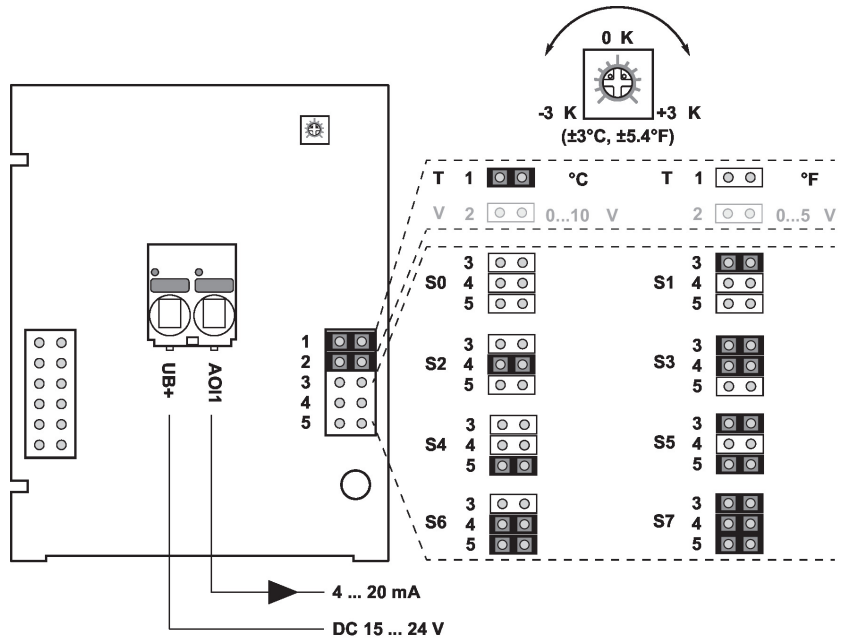
**Accesorios**

Accesorios opcionales aire	Descripción	Tipo
	Brida de montaje para sonda de sensor 6 mm, hasta un máx. de 120°C [248°F], Plástico	A-22D-A03
	Brida de montaje para sonda de sensor 6 mm, hasta máx. 260°C, Latón	A-22D-A05
Accesorios recomendados agua	Descripción	Tipo
	Termopozo (fabricada) Acero inoxidable, 2" [50 mm], 1/2" NPT, SW = 3/4"	A-22P-A05
	Termopozo (fabricada) Latón, 2" [50 mm], 1/2" NPT, SW = 3/4"	A-22P-A17
	Termopozo (mecanizado) Acero inoxidable, 2" [50 mm], 1/2" NPT, SW = 3/4"	A-22P-A36

**Accesorios**

Descripción	Tipo
Termopozo (fabricada) Acero inoxidable, 4" [100 mm], 1/2" NPT, SW = 3/4"	A-22P-A07
Termopozo (fabricada) Latón, 4" [100 mm], 1/2" NPT, SW = 3/4"	A-22P-A19
Termopozo (mecanizado) Acero inoxidable, 4" [100 mm], 1/2" NPT, SW = 3/4"	A-22P-A37
Termopozo (fabricada) Acero inoxidable, 6" [150 mm], 1/2" NPT, SW = 3/4"	A-22P-A09
Termopozo (fabricada) Latón, 6" [150 mm], 1/2" NPT, SW = 3/4"	A-22P-A21
Termopozo (mecanizado) Acero inoxidable, 6" [150 mm], 1/2" NPT, SW = 3/4"	A-22P-A38
Termopozo (fabricada) Acero inoxidable, 8" [200 mm], 1/2" NPT, SW = 3/4"	A-22P-A11
Termopozo (fabricada) Latón, 8" [200 mm], 1/2" NPT, SW = 3/4"	A-22P-A23
Termopozo (mecanizado) Acero inoxidable, 8" [200 mm], 1/2" NPT, SW = 3/4"	A-22P-A39
Termopozo (fabricada) Acero inoxidable, 12" [300 mm], 1/2" NPT, SW = 3/4"	A-22P-A13
Termopozo (fabricada) Latón, 12" [300 mm], 1/2" NPT, SW = 3/4"	A-22P-A25
Termopozo (fabricada) Acero inoxidable, 18" [450 mm], 1/2" NPT, SW = 3/4"	A-22P-A15
Termopozo (fabricada) Latón, 18" [450 mm], 1/2" NPT, SW = 3/4"	A-22P-A27
Jeringa con pasta térmica	A-22P-A44
Acoplamiento a presión, Acero inoxidable, G 1/4" (rosca externa) para 0,24" [6 mm], con anillo cortante	A-22P-A45
Barrera fría, Plástico, L 50 mm, para termopozo A-22P-A..	A-22P-A51

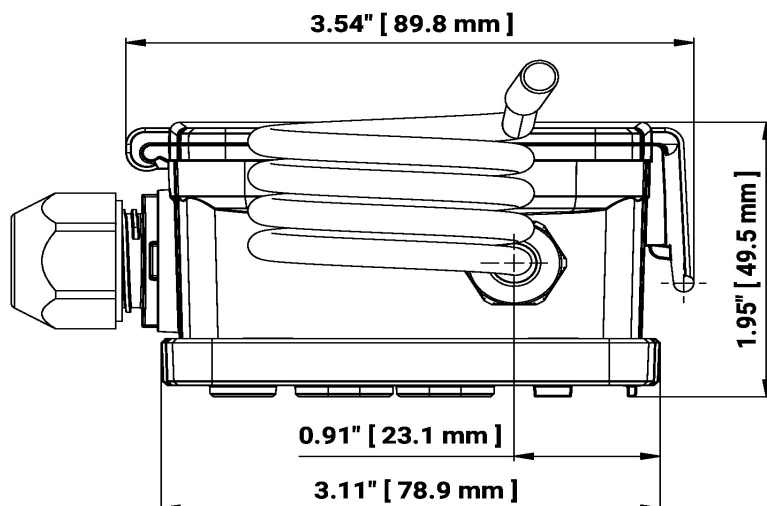
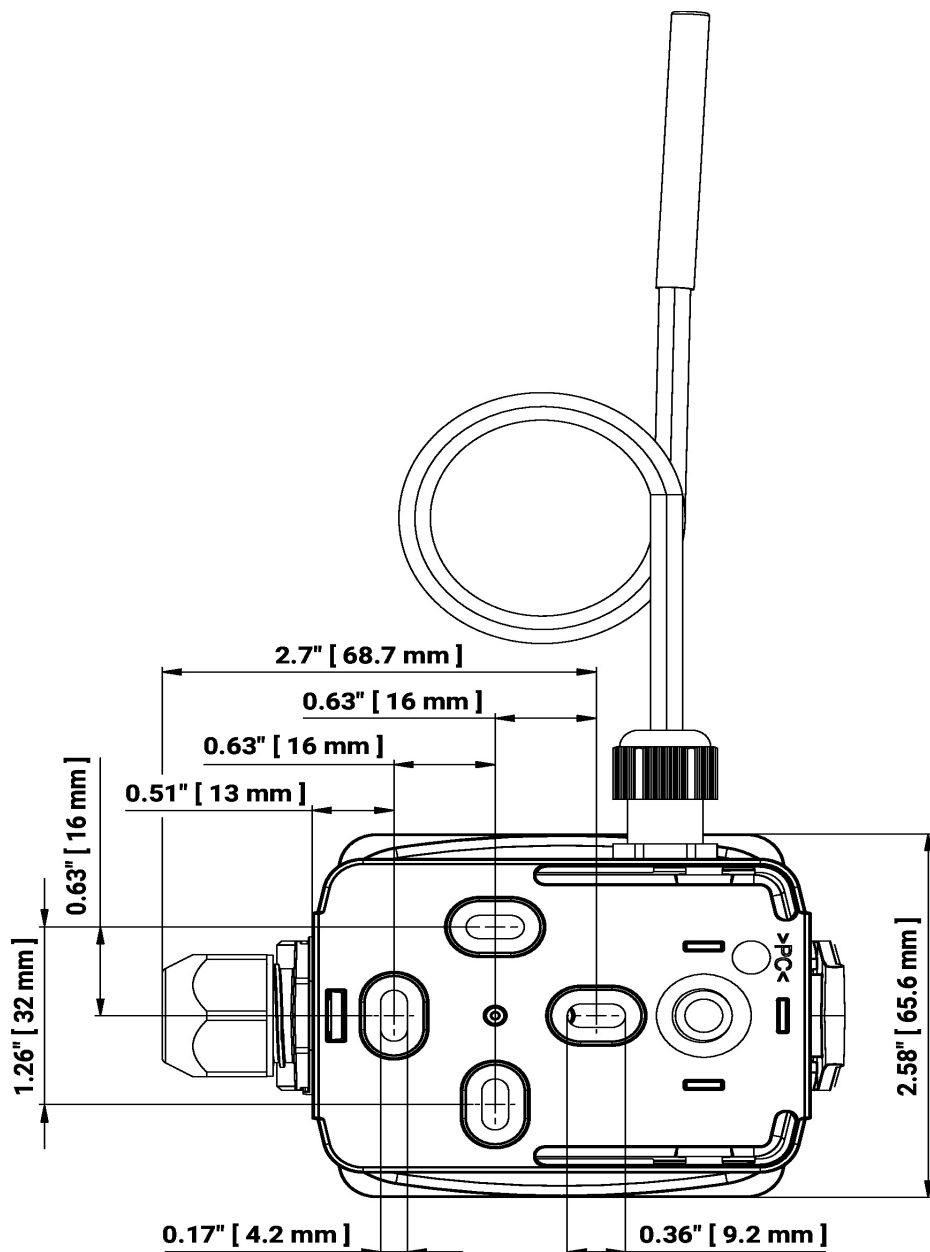
Esquema de conexionado



El ajuste de los rangos de medición se realiza cambiando los jumpers.  
 El valor de salida del nuevo rango de medición está disponible después de 2 segundos.

Ajuste	Rango [°C]	Rango [°F]	Ajuste de fábrica
S0	-50...50	-30...130	
S1	-10...120	0...250	
S2	0...50	40...140	
S3	0...250	30...480	
S4	-15...35	0...100	
S5	0...100	40...240	
S6	-20...80	40...90	
S7	0...160	0...150	✓

Dibujos dimensionales



## Dibujos dimensionales

Tipo	Longitud de la varilla	Peso
22CT-54H	2" [50 mm]	0.44 lb [0.20 kg]

## Further documentation

- Instrucciones de instalación