

Sensor de ducto de aire para CO₂ / temperatura

Sensor activo (4...20 mA / 0...10 V) para la medición de CO₂ o con sensor de temperatura integrado. Véanse las siguientes opciones para sensores integrados. Tecnología de CO₂ de doble canal. Carcasa clasificada NEMA 4X / IP65.



5 años garantía



Índice de modelos

Tipo	Señal de salida activa de CO ₂	Señal de salida activa de la temperatura
22DTC-53	4...20 mA, 0...5 V, 0...10 V	4...20 mA, 0...5 V, 0...10 V
22DC-53	4...20 mA, 0...5 V, 0...10 V	-

Datos técnicos

Datos eléctricos	Tensión nominal	AC/DC 24 V
	Rango de tensión nominal	AC 19...29 V / DC 15...35 V
	Consumo de energía CA	4,3 VA
	Consumo de energía DC	2.3 W
	Conexión eléctrica	Pluggable spring loaded terminal block max. 2.5 mm ²
	Entrada de cable	Sujetacables con filtro de alivio ø6...8 mm (adaptador de conducto 1/2" NPT incluido)
Datos de funcionamiento	Aplicación	aire
	Salida de voltaje	1 x 0...5 V, 0...10 V, resistencia mínima 10 kΩ (Tipo 22DC-53) 2 x 0...5 V, 0...10 V, resistencia mínima 10 kΩ (Tipo 22DTC-53)
	Salida de potencia	1x 4...20 mA, resistencia máxima 500 Ω (22DC-53) 2x 4...20 mA, resistencia máxima 500 Ω (22DTC-53)
	Nota sobre la señal de salida activa	salida 0...5/10 V con puente ajustable
Datos de medición	Valores de medición	CO ₂ Temperatura
Especificación de CO₂	Tecnología del elemento de detección	Canal doble NDIR (infrarrojo no dispersivo)
	Rango de medición	ajuste predeterminado: 0...2000 ppm Con A-22G-A05: 0...5000 ppm
	Precisión	±(50 ppm + 3% del valor de medición)
	Estabilidad a largo plazo	±50 ppm p.a.
	Calibración	Calibración automática Doble canal
	Constante de tiempo τ (63%) en el ducto de aire	Típico 33 s a 1 m/s

Datos técnicos

Especificación de temperatura	Rango de medición	4...60°C [40...140°F]
	Precisión de la temperatura activa	±0.5°F @ 77°F [±0.3°C @ 25°C]
	Estabilidad a largo plazo	±0.07°F p.a. a 70°F [±0.04°C p.a. @ 21°C]
	Constante de tiempo τ (63%) en el ducto de aire	Típico 125 s a 3 m/s
Datos de seguridad	Clase de protección IEC/EN	III, voltaje extra bajo de seguridad (SELV)
	Fuente de suministro eléctrico UL	Alimentación de clase 2
	Grado de protección IEC/EN	IP65
	Grado de protección NEMA/UL	NEMA 4X
	Recinto	UL Enclosure Type 4X
	Conformidad UE	Homologación CE
	Certificación IEC/EN	IEC/EN 60730-1
	Norma de Calidad	ISO 9001
	UL 2043 Compliant	Adecuado para su uso en cámaras de aire según la Sección 300.22(C) de la NEC y la Sección 602 de la IMC
	Tipo de acción	Type 1
	Tensión de resistencia a los impulsos	0.8 kV
	Grado de contaminación	3
	Humedad ambiente	Máx. 95% RH, sin condensación
	Temperatura ambiente	32...122°F [0...50°C]
	Humedad del fluido	Máx. 95% RH, sin condensación
	Temperatura del fluido	0...50°C [32...122°F]
	Caudal de aire de condición de funcionamiento	mín. 1 pies/s [0,3 m/s] máx. 40 pies/s [12 m/s]
Materiales	Prensaestopas	PA6, negro
	Carcasa	Cubierta: PC, naranja Parte inferior: PC, naranja Sello: NBR70, negro Resistente a UV UL94 5VA
	Material de la varilla	PA6, negro

Notas de seguridad


Este dispositivo ha sido diseñado para su uso en sistemas estacionarios de calefacción, ventilación y aire acondicionado y no se debe utilizar fuera del campo específico de aplicación. Están prohibidas las adaptaciones no autorizadas. El producto no se debe utilizar con ningún equipo que, en caso de fallo, pueda amenazar, directa o indirectamente, la salud humana o poner en peligro la vida de seres humanos, animales o activos.

Asegúrese de toda la potencia esté desconectada antes de la instalación. No lo conecte a equipos en funcionamiento.

Solo especialistas autorizados deben realizar la instalación. Durante la instalación deben tenerse en cuenta las normativas legales o institucionales.

El dispositivo contiene componentes electrónicos y eléctricos, y no puede desecharse junto con residuos domésticos. Deben respetarse todas las normas y requerimientos locales vigentes.

Observaciones

Observaciones generales sobre sensores Los dispositivos sensores con transductor deben utilizarse siempre en el centro de su rango de medición para evitar desviaciones en los puntos extremos de medición. La temperatura ambiente de la electrónica del transductor debe mantenerse constante. Los transductores deben funcionar con un voltaje de operación constante ($\pm 0,2$ V). Al encender o apagar el voltaje de operación, deben evitarse sobretensiones in situ.

Observación: La corriente de aire conduce a una mejor conducción del poder disipativo en el sensor. Por tanto, pueden producirse fluctuaciones temporalmente limitadas en la medición de temperatura.

Aumento de la calefacción propia mediante potencia eléctrica disipada Los sensores de temperatura con componentes electrónicos siempre tienen una disipación de energía que afecta a la medición de la temperatura del aire ambiente. La disipación en los sensores de temperatura activos muestra un aumento lineal con una tensión de funcionamiento creciente. Esta disipación de energía debe tenerse en cuenta al medir la temperatura.

En el caso de un voltaje de operación fijo ($\pm 0,2$ V), esto normalmente se hace añadiendo o reduciendo un valor constante de compensación. Puesto que los transductores de Belimo funcionan con un voltaje de operación variable, únicamente se puede tener en cuenta un voltaje de operación, por razones de ingeniería de producción. Los transductores 0...10 V / 4...20 mA tienen un ajuste estándar con una tensión de funcionamiento de 24 VDC. Esto significa que, con este voltaje, el error de medición esperado de la señal de salida será el mínimo. Para otros voltajes de operación, el error de compensación se incrementará por una pérdida cambiante de energía de la electrónica del sensor.

Si fuese necesario realizar un reajuste directamente en el sensor activo durante un funcionamiento posterior, puede hacerse mediante los siguientes métodos de ajuste.

- Para sensores con NFC o dongle, con la aplicación de Belimo correspondiente
- Para sensores con un potenciómetro en la placa de sensores
- Para sensores de bus, mediante una interfaz para bus con una variable de software correspondiente

Aumento de la calefacción propia mediante potencia eléctrica disipada To ensure the ongoing and optimal functioning of the sensor, it is imperative that the air being measured is free of dust or other contaminants that could accumulate on the sensor element.

Información sobre auto-calibración de CO₂ Todos los sensores de CO₂ están sujetos a desviaciones causadas por el proceso de envejecimiento de los componentes, lo que resulta en una recalibración o reemplazo regular de unidades. Sin embargo, la tecnología de doble canal integra la tecnología de autocalibración automática frente a los sensores ABC-Logic de uso común. La tecnología de autocalibración de doble canal es ideal para aplicaciones que operan 24 horas al día, 7 días a la semana, como las de hospitales u otras aplicaciones comerciales. No se requiere calibración manual.

Piezas incluidas

Descripción	Tipo
Brida de montaje para sensor de conducto 19.5 mm, hasta un máx. de 120°C [248°F], Plástico	A-22D-A34
Adaptador de conducto 1/2" NPT	

Accesorios

Accesorios opcionales	Descripción	Tipo
	Filtro para sustitución punta de la sonda del sensor, malla metálica, Acero inoxidable	A-22D-A06
	Placa de montaje Carcasa L	A-22D-A10

Accesorios

Herramientas	Descripción	Tipo
	Aplicación Belimo Assistant App para sensores de ducto de aire	Belimo Duct Sensor Assistant App
	Dongle Bluetooth para la aplicación Belimo Duct Sensor Assistant App * Dongle Bluetooth A-22G-A05	A-22G-A05
	Certificado y disponible en América del Norte, Unión Europea, los Estados de la AELC y Reino Unido.	

Servicio

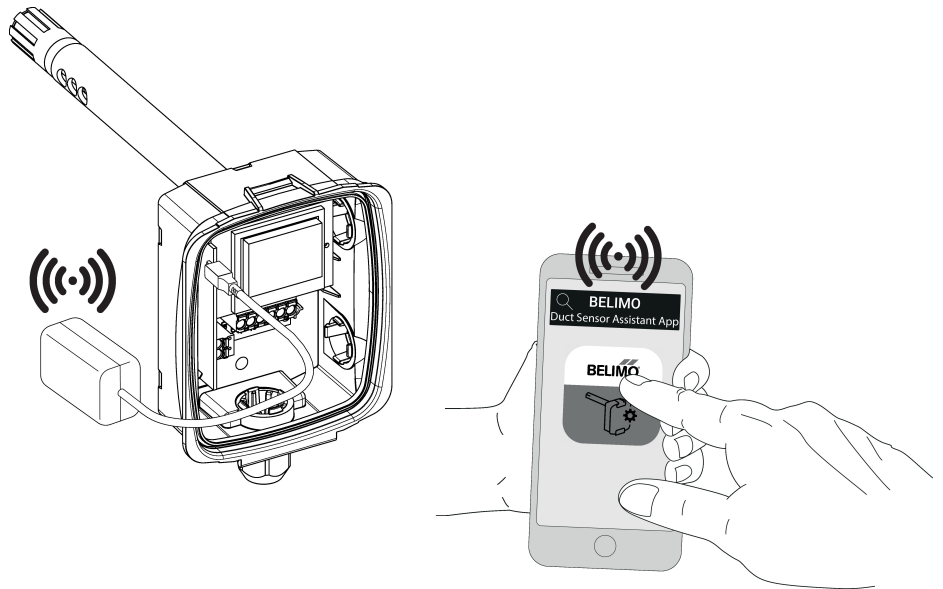
Conexión de herramientas Este sensor puede manejarse y parametrizarse con la Belimo Assistant App. Cuando se utilice la aplicación Belimo Duct Sensor Assistant, se necesita el dongle Bluetooth para establecer la comunicación entre la aplicación y el sensor de Belimo. Para el funcionamiento y parametrización estándar del sensor no se necesita ni el dongle Bluetooth ni la aplicación Belimo Duct Sensor Assistant. El sensor llegará preconfigurado con los ajustes de fábrica por defecto que se muestran arriba.

Requisitos:

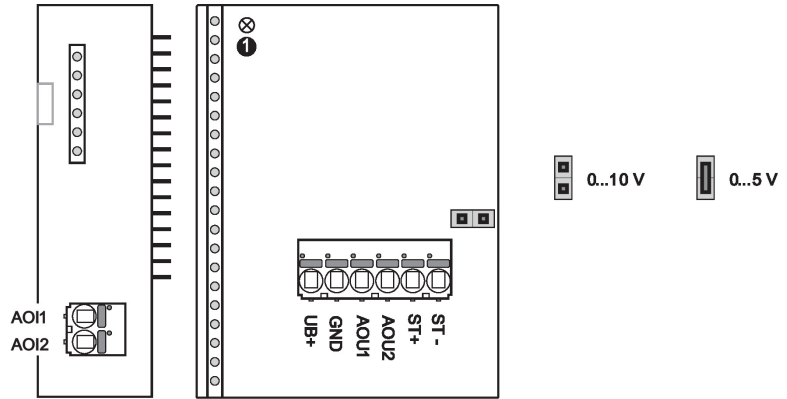
- Dongle Bluetooth (ref. de Belimo: A-22G-A05)
- Smartphone compatible con Bluetooth
- Aplicación Belimo Duct Sensor Assistant (Google Play y Apple App Store)

Procedimiento:

- Conecte el dongle de Bluetooth al sensor mediante el conector micro-USB o la PCI de interfaz
- Conecte el smartphone compatible con Bluetooth al dongle de Bluetooth
- Seleccione la parametrización en la Belimo Assistant App

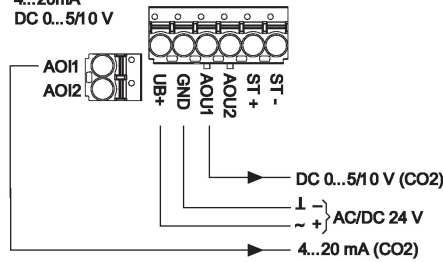


Esquema de conexionado



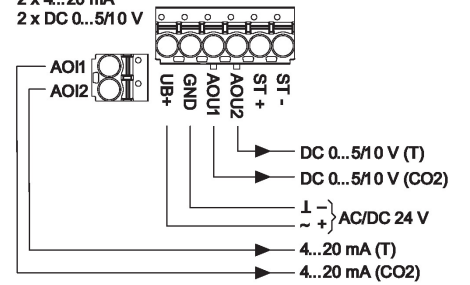
22DC-13 / 22DC-53

4...20mA
DC 0...5/10 V



22DTC-13 / 22DTC-53

2 x 4...20 mA
2 x DC 0...5/10 V

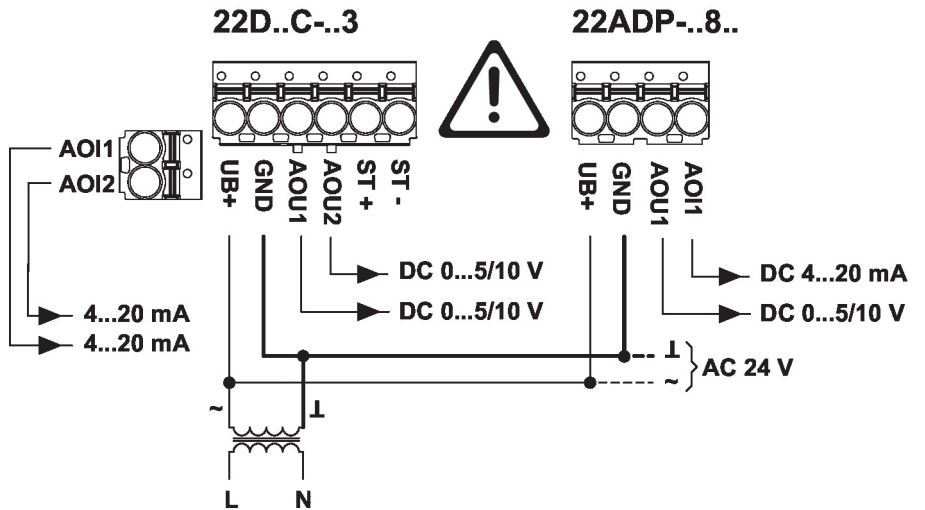


① LED de estado

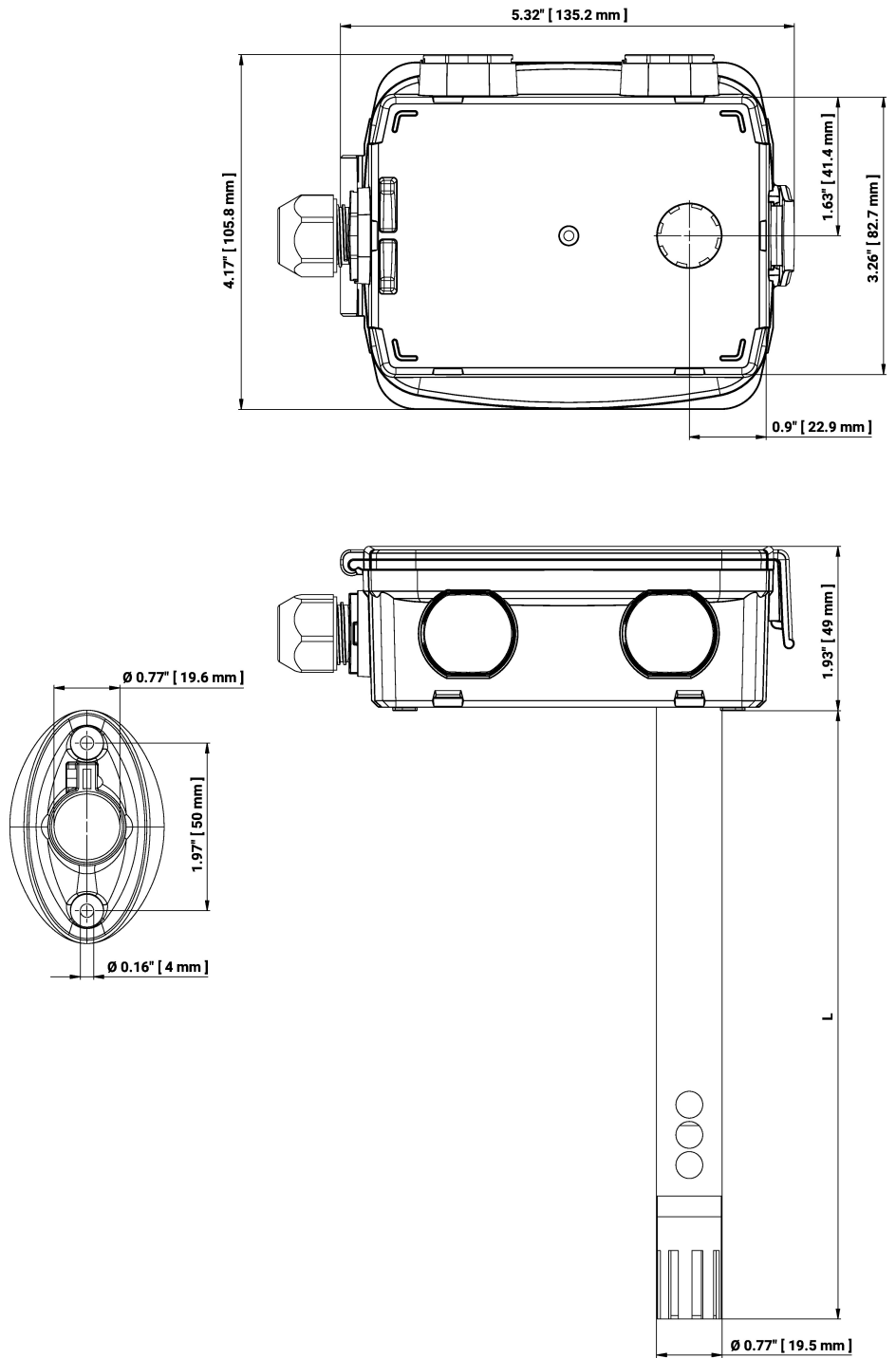
Nota sobre cableado fuente de alimentación AC

Para que el sensor funcione correctamente, debe respetarse la polaridad tanto con una alimentación de DC como de AC.

Si la alimentación de AC no está conectada correctamente, es decir, si los hilos están invertidos, puede destruir el sensor.



Dibujos dimensionales



Tipo	Longitud de la varilla	Peso
22DTC-53	7" [180 mm]	0.62 lb [0.28 kg]
22DC-53	6" [150 mm]	0.57 lb [0.26 kg]

Further documentation

- Instrucciones de instalación