

Sensor de ducto de aire para CO<sub>2</sub>

Sensor activo (0...10 V) para la medición de CO<sub>2</sub>. Tecnología de CO<sub>2</sub> de doble canal. Carcasa de protección clasificada IP65 / NEMA 4X.



5 años garantía



### Índice de modelos

Tipo	Señal de salida activa de CO <sub>2</sub>
22DC-51	0...5 V, 0...10 V

### Datos técnicos

<b>Datos eléctricos</b>	Tensión nominal	AC/DC 24 V
	Rango de tensión nominal	AC 19...29 V / DC 15...35 V
	Consumo de energía CA	4,3 VA
	Consumo de energía DC	2.3 W
	Conexión eléctrica	Bloque enchufable de terminales con resorte máx. 2.5 mm <sup>2</sup>
	Entrada de cable	Sujetacables con filtro de alivio ø6...8 mm (adaptador de conducto 1/2" NPT incluido)
<b>Datos de funcionamiento</b>	Aplicación	aire
	Salida de voltaje	1 x 0...5 V, 0...10 V, resistencia mínima 10 kΩ
	Nota sobre la señal de salida activa	salida 0...5/10 V con puente ajustable
<b>Datos de medición</b>	Valores de medición	CO <sub>2</sub>
<b>Especificación de CO<sub>2</sub></b>	Sensing element technology	canal doble NDIR (infrarrojo no dispersivo)
	Measuring range	0...2000 ppm
	Accuracy	±(50 ppm + 3% del valor de medición)
	Long term stability	±50 ppm p.a.
	Time constant τ (63%) in the air duct	Típico 33 s @ 1 m/s
<b>Materiales</b>	Prensaestopas	PA6, negro
	Carcasa	Cubierta: PC, naranja Parte inferior: PC, naranja Sello: NBR70, negro Resistente a UV UL94 5VA
	Material de la varilla	PA6, negro
	<b>Datos de seguridad</b>	Clase de protección IEC/EN
	Fuente de suministro eléctrico UL	Alimentación de clase 2
	Grado de protección IEC/EN	IP65
	Grado de protección NEMA/UL	NEMA 4X
	Recinto	UL Enclosure Type 4X
	Conformidad UE	Homologación CE

**Datos técnicos**

<b>Datos de seguridad</b>	Certificación IEC/EN	IEC/EN 60730-1
	Norma de Calidad	ISO 9001
	UL 2043 Compliant	Adecuado para su uso en cámaras de aire según la Sección 300.22(C) de la NEC y la Sección 602 de la IMC
	Tipo de acción	Type 1
	Tensión de resistencia a los impulsos	0.8 kV
	Grado de contaminación	3
	Humedad ambiente	Máx. 95% RH, sin condensación
	Temperatura ambiente	0...50°C [32...122°F]
	Humedad del fluido	Máx. 95% RH, sin condensación
	Temperatura del fluido	0...50°C [32...122°F]
Caudal de aire de condición de funcionamiento	mín. 1 pies/s [0,3 m/s] máx. 40 pies/s [12 m/s]	

**Notas de seguridad**


Este dispositivo ha sido diseñado para su uso en sistemas estacionarios de calefacción, ventilación y aire acondicionado y no se debe utilizar fuera del campo específico de aplicación. Están prohibidas las adaptaciones no autorizadas. El producto no se debe utilizar con ningún equipo que, en caso de fallo, pueda amenazar, directa o indirectamente, la salud humana o poner en peligro la vida de seres humanos, animales o activos.

Asegúrese de toda la potencia esté desconectada antes de la instalación. No lo conecte a equipos en funcionamiento.

Solo especialistas autorizados deben realizar la instalación. Durante la instalación deben tenerse en cuenta las normativas legales o institucionales.

El dispositivo contiene componentes electrónicos y eléctricos, y no puede desecharse junto con residuos domésticos. Deben respetarse todas las normas y requerimientos locales vigentes.

**Observaciones**

**Observaciones generales sobre sensores** Los dispositivos sensores con transductor deben utilizarse siempre en el centro de su rango de medición para evitar desviaciones en los puntos extremos de medición. La temperatura ambiente de la electrónica del transductor debe mantenerse constante. Los transductores deben funcionar con un voltaje de operación constante ( $\pm 0,2$  V). Al encender o apagar el voltaje de operación, deben evitarse sobretensiones in situ.

**Observación: La corriente de aire conduce a una mejor conducción del poder disipativo en el sensor. Por tanto, pueden producirse fluctuaciones temporalmente limitadas en la medición de temperatura.**

**Información sobre auto-calibración de CO<sub>2</sub>** Todos los sensores de CO<sub>2</sub> están sujetos a desviaciones causadas por el proceso de envejecimiento de los componentes, lo que resulta en una recalibración o reemplazo regular de unidades. Sin embargo, la tecnología de doble canal integra la tecnología de autocalibración automática frente a los sensores ABC-Logic de uso común. La tecnología de autocalibración de doble canal es ideal para aplicaciones que operan 24 horas al día, 7 días a la semana, como las de hospitales u otras aplicaciones comerciales. No se requiere calibración manual.

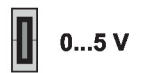
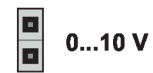
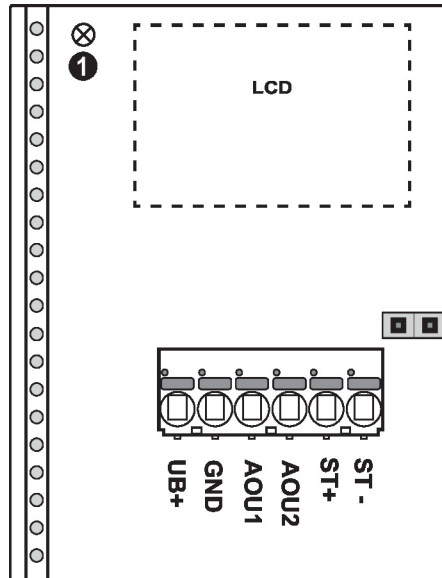
**Piezas incluidas**

Descripción	Tipo
Brida de montaje para sensor de conducto 19.5 mm, hasta un máx. de 120°C [248°F], Plástico	A-22D-A34
Adaptador de conducto 1/2" NPT	

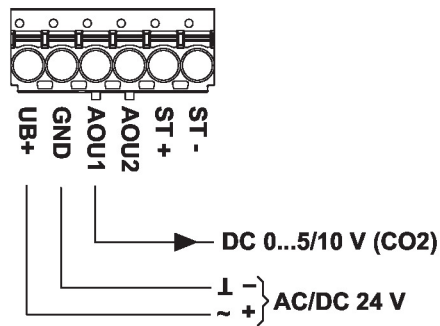
Accesorios

Accesorios opcionales	Descripción	Tipo
	Filtro para sustitución punta de la sonda del sensor, malla metálica, Acero inoxidable	A-22D-A06
	Placa de montaje Carcasa L	A-22D-A10

Esquema de conexionado

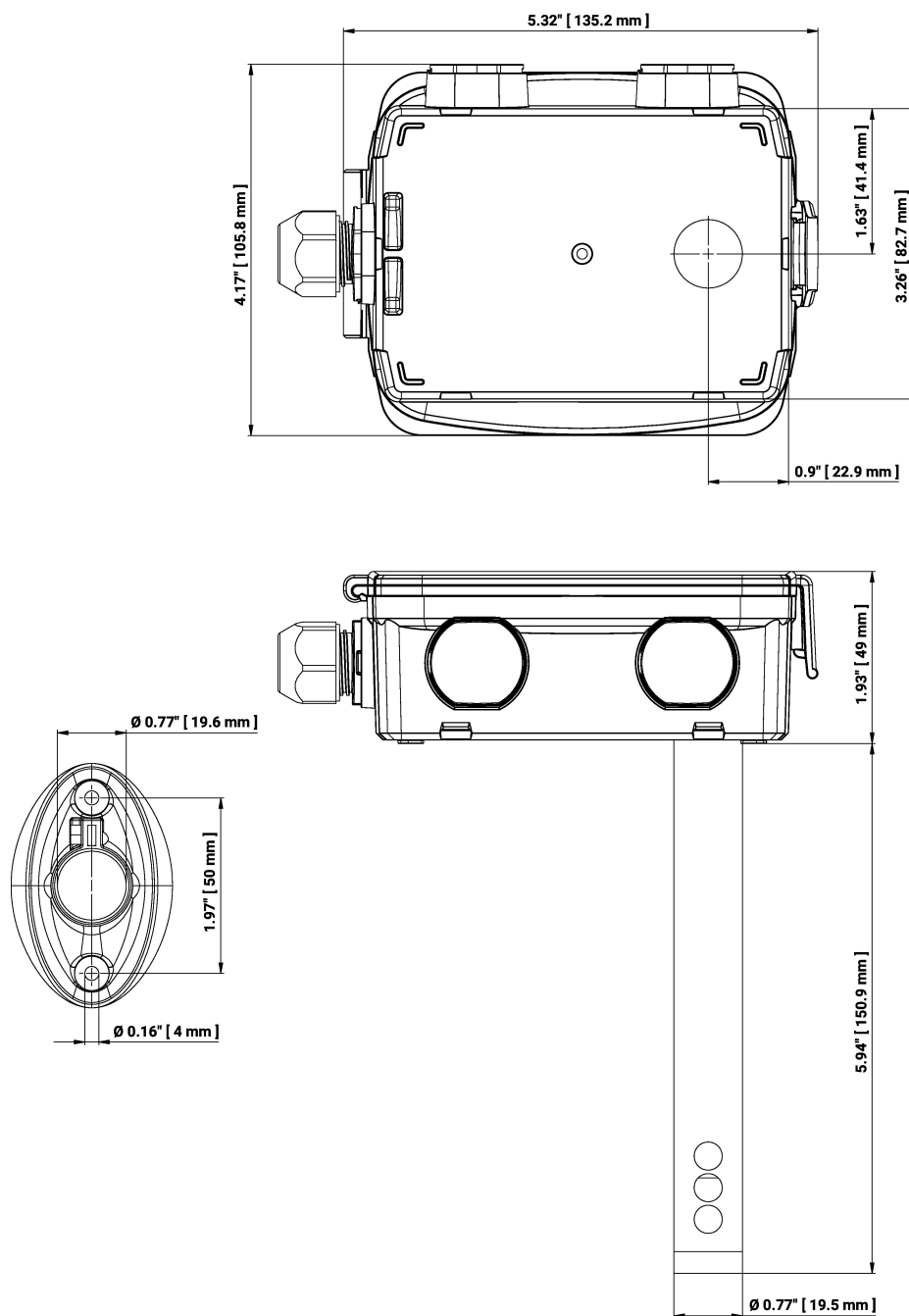


DC 0...5/10 V



① LED de estado

Dibujos dimensionales



Tipo	Longitud de la varilla	Peso
22DC-51	6" [150 mm]	0.57 lb [0.26 kg]

Further documentation

- Instrucciones de instalación