

Sensor de ducto de aire para humedad / temperatura

Para medir la humedad relativa o absoluta y la temperatura en aplicaciones de ducto. En lugar de la señal de humedad, pueden seleccionarse la entalpía o el punto de rocío como señal de salida. Con comunicación BACnet MS/TP y salidas integradas de 0...10 V. Carcasa clasificada NEMA 4X / IP65.



5 años garantía



### Índice de modelos

Tipo	Comunicación	Señal de salida activa de la temperatura	Señal de salida activa de la humedad
22DTH-56M	BACnet MS/TP	0...5 V, 0...10 V	0...5 V, 0...10 V

### Datos técnicos

<b>Datos eléctricos</b>	Tensión nominal	AC/DC 24 V	
	Rango de tensión nominal	AC 19...29 V / DC 15...35 V	
	Consumo de energía CA	4,3 VA	
	Consumo de energía DC	2.3 W	
	Conexión eléctrica	Bloque enchufable de terminales con resorte máx. 2.5 mm <sup>2</sup>	
	Entrada de cable	Sujetacables con filtro de alivio 2 x ø6 mm (adaptador de conducto 1/2" NPT incluido)	
<b>Comunicación por bus de datos</b>	Comunicación	BACnet MS/TP	
	Número de nodos	BACnet: véase la descripción de la interfaz	
<b>Datos de funcionamiento</b>	Sensor technology	sensor polimérico capacitivo con filtro de malla de acero inoxidable	
	Aplicación	aire	
	Salida de voltaje	2 x 0...5 V, 0...10 V, resistencia mínima 10 kΩ	
	Nota sobre la señal de salida activa	salida 0...5/10 V con puente ajustable	
<b>Datos de medición</b>	Valores de medición	humedad relativa Humedad absoluta Punto de rocío Entalpías Temperatura	
	<b>Especificación de temperatura</b>	Measuring range	Ajustable a través de BACnet -4...176°F [-20...80°C] (ajuste de fábrica) Atención: La temperatura máxima de medición está limitada por la temperatura máxima del fluido (consúltense los datos de seguridad)
		Precisión de la temperatura activa	±0.3°C @ 25°C [±0.54°F @ 77°F]
		Long term stability	±0.09°F p.a. a 70°F [±0.05°C p.a. @ 21°C]
		Time constant τ (63%) in the air duct	Típica 125 s @ 3 m/s

**Datos técnicos**

<b>Especificación de humedad</b>	Measuring range	ajustable a través de BACnet Ajuste por defecto: 0...100% RH
	Rango de medición de humedad absoluta	ajustable a través de BACnet ajuste predeterminado: 0...80 g/m <sup>3</sup>
	Rango de medición de la entalpía	ajustable a través de BACnet ajuste predeterminado: 0...85 kJ/kg
	Rango de medición del punto de rocío	ajustable a través de BACnet ajuste predeterminado: -5...175°F [-20...80°C]
	Accuracy	±2% entre 0...80% RH a 77°F[25°C]
	Long term stability	±0.3% RH p.a. a 70°F [21°C] a 50% RH
	Time constant $\tau$ (63%) in the air duct	Típica 10 s a 3 m/s
	<b>Materiales</b>	Prensaestopas
Carcasa		Cubierta: PC, naranja Parte inferior: PC, naranja Sello: NBR70, negro Resistente a UV UL94 5VA
<b>Datos de seguridad</b>	Clase de protección IEC/EN	III, voltaje extra bajo de seguridad (SELV)
	Fuente de suministro eléctrico UL	Alimentación de clase 2
	Grado de protección IEC/EN	IP65
	Grado de protección NEMA/UL	NEMA 4X
	Recinto	UL Enclosure Type 4X
	Conformidad UE	Homologación CE
	Certificación IEC/EN	IEC/EN 60730-1
	Norma de Calidad	ISO 9001
	UL 2043 Compliant	Adecuado para su uso en cámaras de aire según la Sección 300.22(C) de la NEC y la Sección 602 de la IMC
	Tipo de acción	Type 1
	Tensión de resistencia a los impulsos	0.8 kV
	Grado de contaminación	3
	Humedad ambiente	Máx. 95% RH, sin condensación
	Temperatura ambiente	-35...50°C [-30...122°F]
	Humedad del fluido	condensación transitoria permitida
	Temperatura del fluido	-40...175°F [-40...80°C]
	Caudal de aire de condición de funcionamiento máx.	40 pies/s [12 m/s]

**Notas de seguridad**


Este dispositivo ha sido diseñado para su uso en sistemas estacionarios de calefacción, ventilación y aire acondicionado y no se debe utilizar fuera del campo específico de aplicación. Están prohibidas las adaptaciones no autorizadas. El producto no se debe utilizar con ningún equipo que, en caso de fallo, pueda amenazar, directa o indirectamente, la salud humana o poner en peligro la vida de seres humanos, animales o activos.

Asegúrese de toda la potencia esté desconectada antes de la instalación. No lo conecte a equipos en funcionamiento.

Solo especialistas autorizados deben realizar la instalación. Durante la instalación deben tenerse en cuenta las normativas legales o institucionales.

El dispositivo contiene componentes electrónicos y eléctricos, y no puede desecharse junto con residuos domésticos. Deben respetarse todas las normas y requerimientos locales vigentes.

**Observaciones**

**Observaciones generales sobre sensores**

Los dispositivos sensores con transductor deben utilizarse siempre en el centro de su rango de medición para evitar desviaciones en los puntos extremos de medición. La temperatura ambiente de la electrónica del transductor debe mantenerse constante. Los transductores deben funcionar con un voltaje de operación constante ( $\pm 0,2$  V). Al encender o apagar el voltaje de operación, deben evitarse sobretensiones in situ.

**Observación: La corriente de aire conduce a una mejor conducción del poder disipativo en el sensor. Por tanto, pueden producirse fluctuaciones temporalmente limitadas en la medición de temperatura.**

**Aumento de la calefacción propia mediante potencia eléctrica disipada**

Los sensores de temperatura con componentes electrónicos siempre tienen una disipación de energía que afecta a la medición de la temperatura del aire ambiente. La disipación en los sensores de temperatura activos muestra un aumento lineal con una tensión de funcionamiento creciente. Esta disipación de energía debe tenerse en cuenta al medir la temperatura.

En el caso de un voltaje de operación fijo ( $\pm 0,2$  V), esto normalmente se hace añadiendo o reduciendo un valor constante de compensación. Puesto que los transductores de Belimo funcionan con un voltaje de operación variable, únicamente se puede tener en cuenta un voltaje de operación, por razones de ingeniería de producción. Los transductores 0...10 V / 4...20 mA tienen un ajuste estándar con una tensión de funcionamiento de 24 VDC. Esto significa que, con este voltaje, el error de medición esperado de la señal de salida será el mínimo. Para otros voltajes de operación, el error de compensación se incrementará por una pérdida cambiante de energía de la electrónica del sensor.

Si fuese necesario realizar un reajuste directamente en el sensor activo durante un funcionamiento posterior, puede hacerse mediante los siguientes métodos de ajuste.

- Para sensores con NFC o dongle, con la aplicación de Belimo correspondiente
- Para sensores con un potenciómetro en la placa de sensores
- Para sensores de bus, mediante una interfaz para bus con una variable de software correspondiente

**Aviso de aplicación para sensores de humedad**

El sensor de humedad es extremadamente sensible. Tocar el elemento sensor o exponerlo a sustancias agresivas como cloro, ozono, amoníaco, peróxido de hidrógeno o etanol (por ejemplo, un agente de limpieza) puede afectar a la precisión de la medición.

El funcionamiento a largo plazo fuera de las condiciones recomendadas (5-60°C y 20-80 % RH) puede tener como resultado un desplazamiento temporal. Tras volver al rango recomendado, el efecto desaparece.

**Piezas incluidas**

Descripción	Tipo
Brida de montaje para sensor de conducto 19.5 mm, hasta un máx. de 120°C [248°F], Plástico	A-22D-A34
Sujetacables con filtro de alivio $\varnothing 6...8$ mm	
Adaptador de conducto 1/2" NPT	

**Accesorios**

Accesorios opcionales	Descripción	Tipo
	Filtro para sustitución punta de la sonda del sensor, malla metálica, Acero inoxidable	A-22D-A06
	Placa de montaje Carcasa L	A-22D-A10

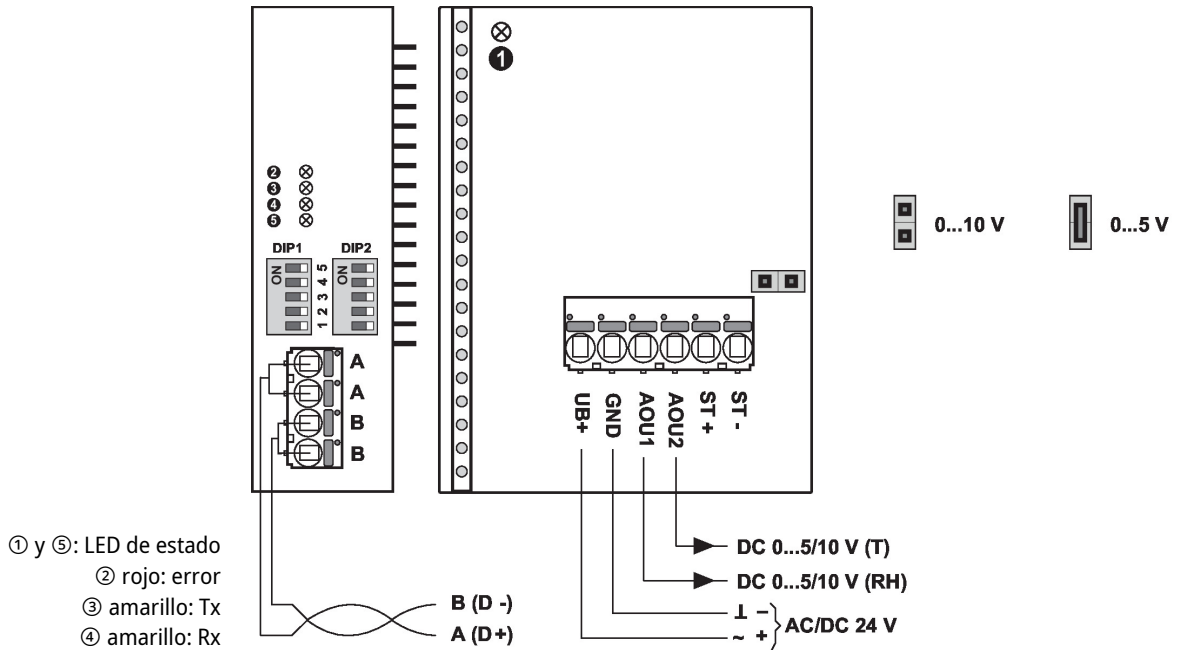
Esquema de conexionado

**Notas** Alimentación del transformador de aislamiento.



El cableado de la línea para BACnet (MS/TP) debe llevarse a cabo de acuerdo con las normas aplicables RS485.

BACnet GND: La alimentación y la comunicación no cuentan con aislamiento galvánico. Conecte la señal a tierra de los dispositivos entre sí.



Los conectores ST+ / ST- solo se utilizan para modelos de sensores que tengan también un elemento sensor resistivo pasivo para la medición de temperatura.

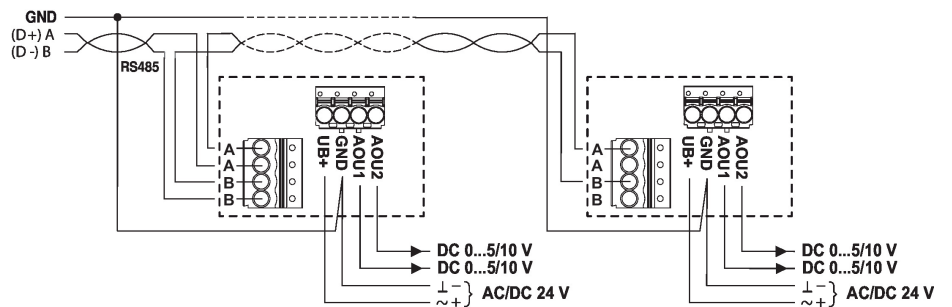
El ajuste de los rangos de medición se realiza cambiando los jumpers.

El valor de salida del nuevo rango de medición está disponible después de 2 segundos.

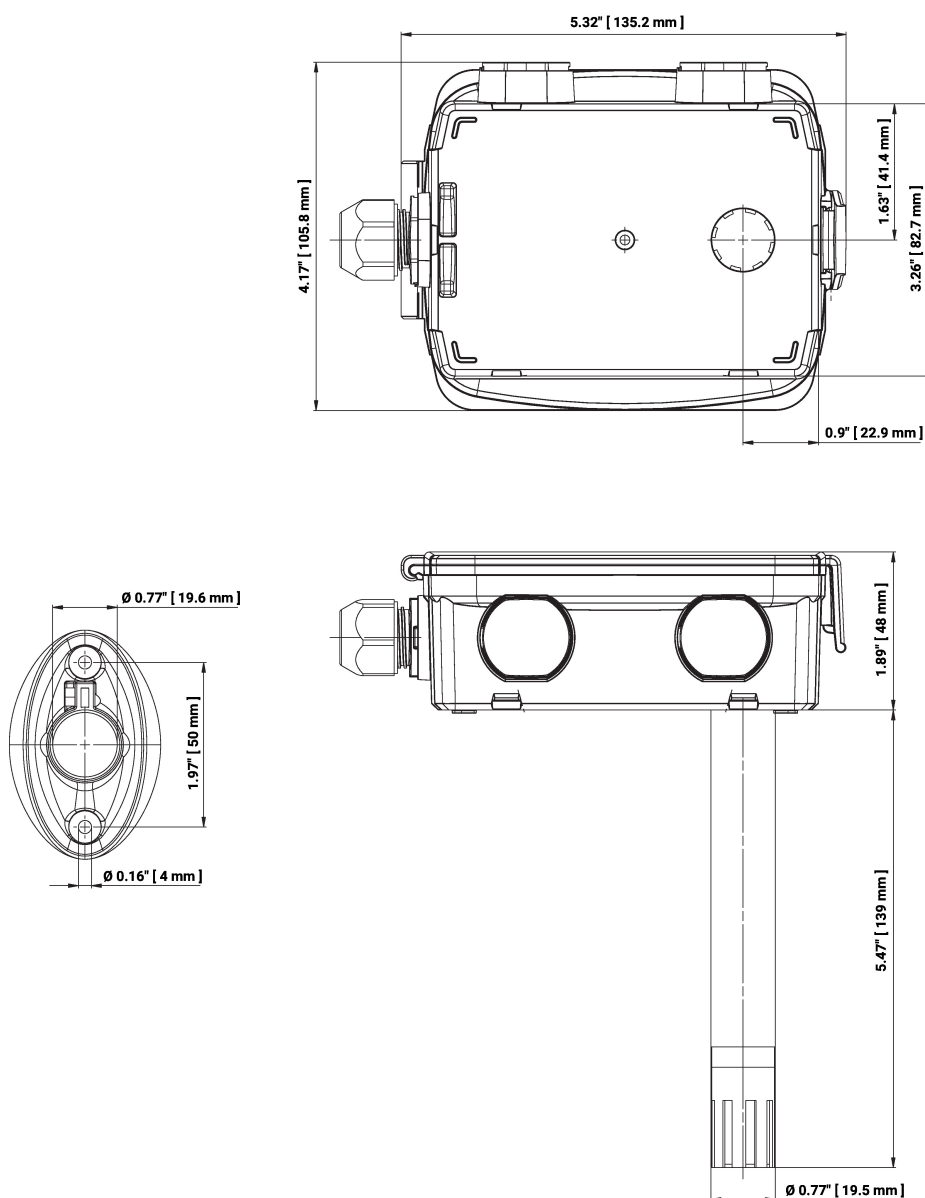
**Documentación detallada**

El documento separado, BACnet PICS, informa sobre PICS, direccionamiento MAC y terminación de bus (DIP1 y DIP2).

**Cableado RS485 BACnet® MS/TP**



Dibujos dimensionales



Tipo	Longitud de la varilla	Peso
22DTH-56M	5,5" [140 mm]	0.57 lb [0.26 kg]

Further documentation

- Descripción de la interfaz BACnet
- Instrucciones de instalación