

Sensor de ducto de aire para CO₂ / humedad / temperatura

Sensor activo (0...10 V) para la medición de CO₂, temperatura y humedad. Tecnología de CO₂ de doble canal. Opcional con pantalla LCD. Carcasa clasificada NEMA 4X / IP65.



5 años garantía

Índice de modelos

Tipo	Señal de salida activa de CO ₂	Señal de salida activa de la temperatura	Señal de salida activa de la humedad	Tipo de visor
22DTM-11	0...5 V, 0...10 V	0...5 V, 0...10 V	0...5 V, 0...10 V	-
22DTM-1106	0...5 V, 0...10 V	0...5 V, 0...10 V	0...5 V, 0...10 V	LCD

Datos técnicos

Datos eléctricos	Tensión nominal	AC/DC 24 V
	Rango de tensión nominal	AC 19...29 V / DC 15...35 V
	Consumo de energía CA	4,3 VA
	Consumo de energía DC	2.3 W
	Conexión eléctrica	Bloque enchufable de terminales con resorte máx. 2.5 mm ²
	Entrada de cable	Prensaestopas con alivio de tensión Ø6...8 mm
Datos de funcionamiento	Tecnología del sensor	CO ₂ : canal doble NDIR (infrarrojo no dispersivo) Humedad relativa: con filtro de malla metálica de acero inoxidable
	Aplicación	aire
	Salida de voltaje	3 x 0...5 V, 0...10 V, min. resistance 10 kΩ
	Nota sobre la señal de salida activa	salida 0...5/10 V con puente ajustable
	Pantalla	LCD, 1.14x1.38 in. [29x35 mm] Con retroiluminación Valores de medición: CO ₂ , temperatura, humedad relativa
	Datos de medición	Valores de medición
Rango de medición de CO ₂		0...2000 ppm
Rango de medición de humedad		0...100% RH
Rango de medición de temperatura		32...122°F [0...50°C]
Precisión del CO ₂		±(50 ppm + 3% del valor de medición)
Precisión de la humedad		±2% entre 0...80% RH a 77°F[25°C]
Precisión de la temperatura activa		±0.3°C @ 25°C [±0.54°F @ 77°F]
Estabilidad a largo plazo		±50 ppm p.a. ±0.3% RH p.a. a 70°F [21°C] a 50% RH ±0.09°F p.a. a 70°F [±0.05°C p.a. @ 21°C]

Datos de medición	Constante de tiempo τ (63%) en ducto de aire	CO ₂ : típico 33 s @ 1 m/s Humedad relativa: típica 10 s a 3 m/s Temperatura: típica 125 s @ 3 m/s
	<hr/>	
Materiales	Prensaestopas	PA6, negro
	Carcasa	Cubierta: PC, naranja Parte inferior: PC, naranja Sello: NBR70, negro Resistente a UV
	Material de la varilla	PA6, negro
Datos de seguridad	Clase de protección IEC/EN	III, voltaje extra bajo de seguridad (SELV)
	Fuente de suministro eléctrico UL	Alimentación de clase 2
	Grado de protección IEC/EN	IP65
	Grado de protección NEMA/UL	NEMA 4X
	Recinto	UL Enclosure Type 4X
	Conformidad UE	Homologación CE
	Certificación IEC/EN	IEC/EN 60730-1
	Norma de Calidad	ISO 9001
	UL Approval	cULus según UL60730-1A/-2-9/-2-13, CAN/CSA E60730-1/-2-9
	Type of action	Type 1
	Tensión de resistencia a los impulsos	0.8 kV
	Installation method	Control montado de manera independiente
	Grado de contaminación	3
	Humedad ambiente	Máx. 95% RH, sin condensación
	Temperatura ambiente	0...50°C [32...122°F]
	Humedad del fluido	Máx. 95% RH, sin condensación
	Temperatura del fluido	0...50°C [32...122°F]
	Caudal de aire de condición de funcionamiento	mín. 1 pies/s [0,3 m/s] máx. 40 pies/s [12 m/s]

Notas de seguridad


Este dispositivo ha sido diseñado para su uso en sistemas estacionarios de calefacción, ventilación y aire acondicionado y no se debe utilizar fuera del campo específico de aplicación. Están prohibidas las adaptaciones no autorizadas. El producto no se debe utilizar con ningún equipo que, en caso de fallo, pueda amenazar, directa o indirectamente, la salud humana o poner en peligro la vida de seres humanos, animales o activos.

Asegúrese de toda la potencia esté desconectada antes de la instalación. No lo conecte a equipos en funcionamiento.

Solo especialistas autorizados deben realizar la instalación. Durante la instalación deben tenerse en cuenta las normativas legales o institucionales.

El dispositivo contiene componentes electrónicos y eléctricos, y no puede desecharse junto con residuos domésticos. Deben respetarse todas las normas y requerimientos locales vigentes.

Observaciones

Observaciones generales sobre sensores Los dispositivos sensores con transductor deben utilizarse siempre en el centro de su rango de medición para evitar desviaciones en los puntos extremos de medición. La temperatura ambiente de la electrónica del transductor debe mantenerse constante. Los transductores deben funcionar con un voltaje de operación constante ($\pm 0,2$ V). Al encender o apagar el voltaje de operación, deben evitarse sobretensiones in situ.

Aumento de la calefacción propia mediante potencia eléctrica disipada

Los sensores de temperatura con componentes electrónicos siempre tienen una disipación de energía que afecta a la medición de la temperatura del aire ambiente. La disipación en los sensores de temperatura activos muestra un aumento lineal con una tensión de funcionamiento creciente. Esta disipación de energía debe tenerse en cuenta al medir la temperatura.

En el caso de un voltaje de operación fijo ($\pm 0,2$ V), esto normalmente se hace añadiendo o reduciendo un valor constante de compensación. Puesto que los transductores de Belimo funcionan con un voltaje de operación variable, únicamente se puede tener en cuenta un voltaje de operación, por razones de ingeniería de producción. Los transductores 0...10 V / 4...20 mA tienen un ajuste estándar con una tensión de funcionamiento de 24 VDC. Esto significa que, con este voltaje, el error de medición esperado de la señal de salida será el mínimo. Para otros voltajes de operación, el error de compensación se incrementará por una pérdida cambiante de energía de la electrónica del sensor.

Si fuese necesario realizar un reajuste directamente en el sensor activo durante un funcionamiento posterior, puede hacerse mediante los siguientes métodos de ajuste.

- Para sensores con NFC o dongle, con la aplicación de Belimo correspondiente
- Para sensores con un potenciómetro en la placa de sensores
- Para sensores de bus, mediante una interfaz para bus con una variable de software correspondiente

Aviso de aplicación para sensores de humedad

No toque el elemento sensible del sensor de humedad. Tocar la superficie sensible anulará la garantía.

Cuando se expongan a condiciones ambientales duras tales como: temperatura ambiente elevada y/o altos niveles de humedad o presencia de gases nocivos (es decir, cloro, ozono, amoníaco), el sensor puede verse afectado y las lecturas pueden encontrarse fuera de la precisión especificada. La sustitución de sensores de humedad deteriorados debido a duras condiciones ambientales no está cubierta por la garantía general.

El sensor ofrece el mejor rendimiento cuando funciona dentro del rango de temperatura normal recomendado de 0...50 °C [32...122°F] y un rango de humedad de 20...80% RH. La exposición a largo plazo a condiciones fuera del rango normal, especialmente con una alta humedad, puede desplazar temporalmente la señal de humedad (p. ej. +3% RH después de 60 h a >80% RH). Después de volver al rango normal de temperatura y humedad, el sensor retornará lentamente al estado de calibración por sí solo.

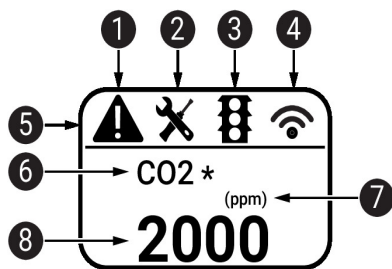
Información sobre auto-calibración de CO₂

Todos los sensores de CO₂ están sujetos a desviaciones causadas por el proceso de envejecimiento de los componentes, lo que resulta en una recalibración o reemplazo regular de unidades. Sin embargo, la tecnología de doble canal integra la tecnología de autocalibración automática frente a los sensores ABC-Logic de uso común. La tecnología de autocalibración de doble canal es ideal para aplicaciones que operan 24 horas al día, 7 días a la semana, como las de hospitales u otras aplicaciones comerciales. No se requiere calibración manual.

Indicadores y funcionamiento

Indicadores

De acuerdo con el dispositivo y el número de valores de medición, la pantalla efectúa el escalado automáticamente. Los parámetros, como la aparición/desaparición de los valores de medición, el brillo y la función de semáforo, pueden modificarse mediante la aplicación o el sistema tipo bus. Durante el proceso de arranque, se visualizan las versiones de software y hardware.



- 1 Avería/fallo del sensor
- 2 Servicio/inspección visual pendiente
- 3 TLF (función de semáforo) activa (umbrales para los cambios de color de la pantalla)
- 4 Radio activa (no disponible)
- 5 Barra de estado
- 6 Valor de medición (* aparece cuando la función TLF está activada para este valor)
- 7 Unidad de medida
- 8 Valor de medición

Composición del suministro

Composición del suministro	Descripción	Tipo
	Brida de montaje para sensor de conducto 19.5 mm, hasta un máx. de 120°C [248°F], Plástico	A-22D-A35

Accesorios

Accesorios opcionales	Descripción	Tipo
	Filtro para sustitución punta de la sonda del sensor, malla metálica, Acero inoxidable	A-22D-A06
	Adaptador de conexión conducto flexible, M20x1.5, para sujetacables 1 x 6 mm, Multipack 10 uds.	A-22G-A01.1
	Placa de montaje Carcasa L	A-22D-A10
Herramientas	Descripción	Tipo
	Aplicación Belimo Assistant App para sensores de ducto de aire	Belimo Duct Sensor Assistant App
	Dongle Bluetooth para la aplicación Belimo Duct Sensor Assistant App	A-22G-A05
	* Dongle Bluetooth A-22G-A05	
	Certificado y disponible en América del Norte, Unión Europea, los Estados de la AELC y Reino Unido.	

Servicio

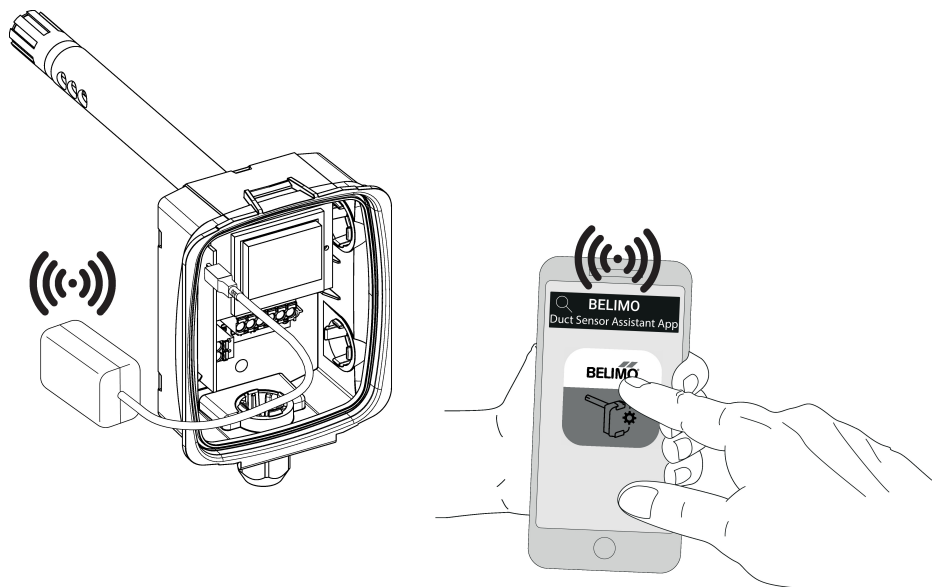
Conexión de herramientas Este sensor puede manejarse y parametrizarse con la Belimo Assistant App. Cuando se utilice la aplicación Belimo Duct Sensor Assistant, se necesita el dongle Bluetooth para establecer la comunicación entre la aplicación y el sensor de Belimo. Para el funcionamiento y parametrización estándar del sensor no se necesita ni el dongle Bluetooth ni la aplicación Belimo Duct Sensor Assistant. El sensor llegará preconfigurado con los ajustes de fábrica por defecto que se muestran arriba.

Requisitos:

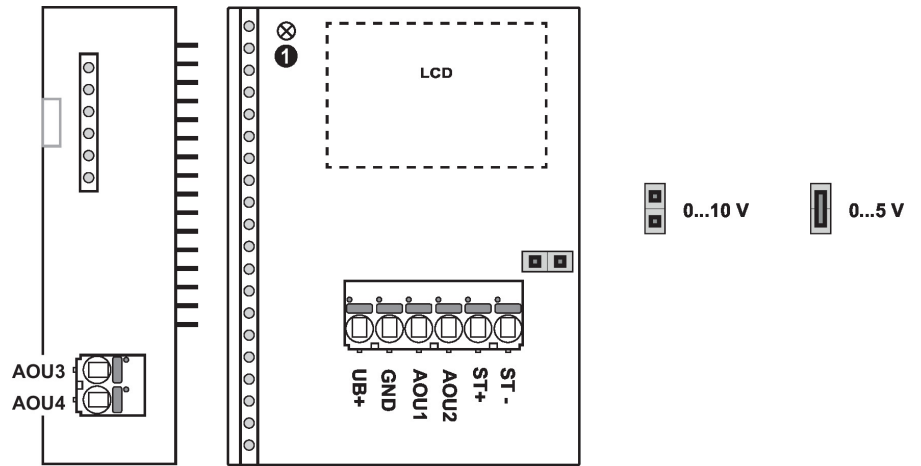
- Dongle Bluetooth (ref. de Belimo: A-22G-A05)
- Smartphone compatible con Bluetooth
- Aplicación Belimo Duct Sensor Assistant (Google Play y Apple App Store)

Procedimiento:

- Conecte el dongle de Bluetooth al sensor mediante el conector micro-USB o la PCI de interfaz
- Conecte el smartphone compatible con Bluetooth al dongle de Bluetooth
- Seleccione la parametrización en la Belimo Assistant App

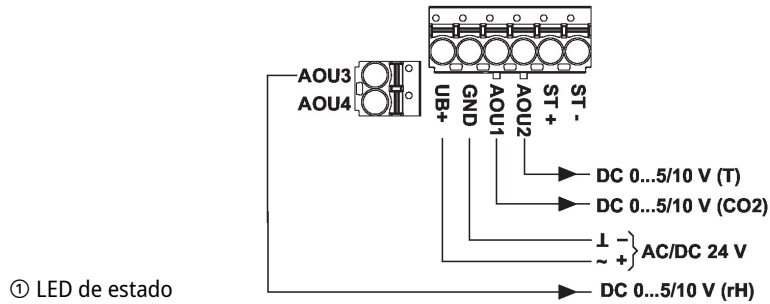


Esquema de conexionado

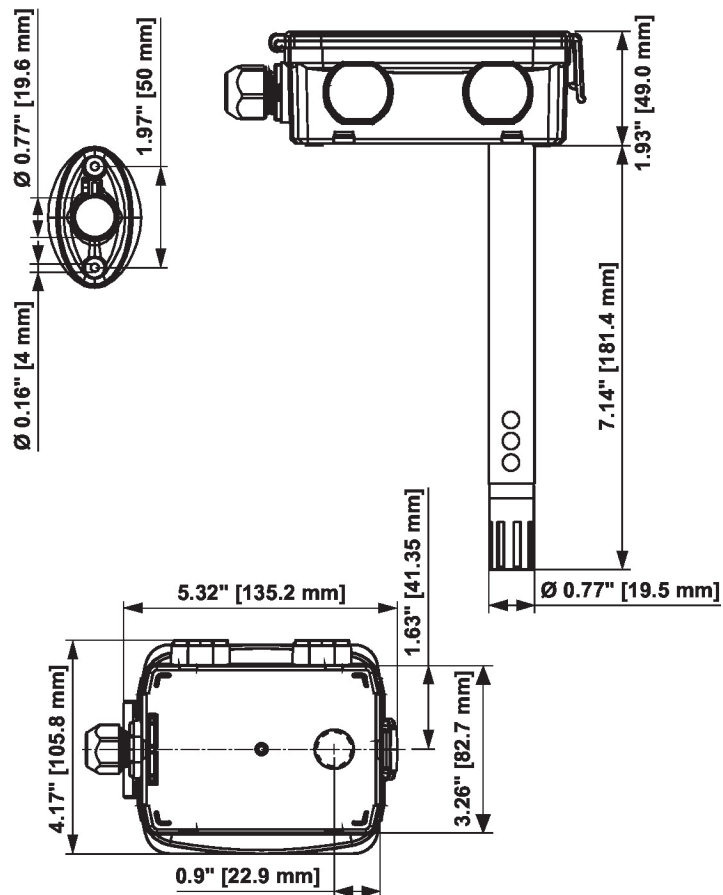


22DTM-11.. / 22DTM-51..

3 x DC 0...5/10 V



Dibujos dimensionales



Tipo	Longitud de la varilla	Peso
22DTM-11	7" [180 mm]	0.62 lb [0.28 kg]
22DTM-1106	7" [180 mm]	0.66 lb [0.30 kg]