

Sensor de ducto de aire para CO<sub>2</sub> / humedad / temperatura

Sensor activo (0...10 V) para la medición de CO<sub>2</sub>, temperatura y humedad. Tecnología de CO<sub>2</sub> de doble canal. Opcional con pantalla LCD. Carcasa clasificada NEMA 4X / IP65.



5 años garantía


**Índice de modelos**

Tipo	Señal de salida activa de CO <sub>2</sub>	Señal de salida activa de la temperatura	Señal de salida activa de la humedad	Tipo de visor
22DTM-51	0...5 V, 0...10 V	0...5 V, 0...10 V	0...5 V, 0...10 V	-
22DTM-5106	0...5 V, 0...10 V	0...5 V, 0...10 V	0...5 V, 0...10 V	LCD

**Datos técnicos**

<b>Datos eléctricos</b>	Tensión nominal	AC/DC 24 V
	Rango de tensión nominal	AC 19...29 V / DC 15...35 V
	Consumo de energía CA	4,3 VA
	Consumo de energía DC	2.3 W
	Conexión eléctrica	Pluggable spring loaded terminal block max. 2.5 mm <sup>2</sup>
	Entrada de cable	Sujetacables con filtro de alivio ø6...8 mm (adaptador de conducto 1/2" NPT incluido)
<b>Datos de funcionamiento</b>	Aplicación	aire
	Salida de voltaje	3 x 0...5 V, 0...10 V, resistencia mínima 10 kΩ
	Nota sobre la señal de salida activa	salida 0...5/10 V con puente ajustable
	Pantalla	LCD, 1.14x1.38 in. [29x35 mm] Con retroiluminación Valores de medición: CO <sub>2</sub> , temperatura, humedad relativa
<b>Datos de medición</b>	Valores de medición	CO <sub>2</sub> humedad relativa Humedad absoluta Punto de rocío Entalpías Temperatura
<b>Especificación de CO<sub>2</sub></b>	Tecnología del elemento de detección	Canal doble NDIR (infrarrojo no dispersivo)
	Rango de medición	ajuste predeterminado: 0...2000 ppm Con A-22G-A05: 0...5000 ppm
	Precisión	±(50 ppm + 3% del valor de medición)
	Estabilidad a largo plazo	±50 ppm p.a.
	Calibración	Calibración automática Doble canal
	Constante de tiempo τ (63%) en el ducto de aire	Típico 33 s a 1 m/s

**Datos técnicos**

<b>Especificación de temperatura</b>	Rango de medición	4...60°C [40...140°F]
	Precisión de la temperatura activa	±0.5°F @ 77°F [±0.3°C @ 25°C]
	Estabilidad a largo plazo	±0.09°F p.a. a 70°F [±0.05°C p.a. @ 21°C]
	Constante de tiempo $\tau$ (63%) en el ducto de aire	Típico 125 s a 3 m/s
<b>Especificación de humedad</b>	Tecnología del elemento de detección	con filtro de malla metálica de acero inoxidable
	Rango de medición	0...100% RH
	Precisión	±2% entre 0...80% RH a 77°F[25°C]
	Estabilidad a largo plazo	±0.3% RH p.a. a 70°F [21°C] a 50% RH
	Constante de tiempo $\tau$ (63%) en el ducto de aire	Típico 10 s a 3 m/s
	<b>Datos de seguridad</b>	Clase de protección IEC/EN
Fuente de suministro eléctrico UL		Alimentación de clase 2
Grado de protección IEC/EN		IP65
Grado de protección NEMA/UL		NEMA 4X
Recinto		UL Enclosure Type 4X
Conformidad UE		Homologación CE
Certificación IEC/EN		IEC/EN 60730-1
Norma de Calidad		ISO 9001
UL Approval		cULus según UL60730-1A/-2-9/-2-13, CAN/CSA E60730-1/-2-9
Tipo de acción		Type 1
Tensión de resistencia a los impulsos		0.8 kV
Grado de contaminación		3
Humedad ambiente		Máx. 95% RH, sin condensación
Temperatura ambiente		32...122°F [0...50°C]
Humedad del fluido		Máx. 95% RH, sin condensación
Temperatura del fluido		0...50°C [32...122°F]
Caudal de aire de condición de funcionamiento		mín. 1 pies/s [0,3 m/s] máx. 40 pies/s [12 m/s]
<b>Materiales</b>		Prensaestopas
	Carcasa	Cubierta: PC, naranja Parte inferior: PC, naranja Sello: NBR70, negro Resistente a UV
	Material de la varilla	PA6, negro

## Notas de seguridad



Este dispositivo ha sido diseñado para su uso en sistemas estacionarios de calefacción, ventilación y aire acondicionado y no se debe utilizar fuera del campo específico de aplicación. Están prohibidas las adaptaciones no autorizadas. El producto no se debe utilizar con ningún equipo que, en caso de fallo, pueda amenazar, directa o indirectamente, la salud humana o poner en peligro la vida de seres humanos, animales o activos.

Asegúrese de toda la potencia esté desconectada antes de la instalación. No lo conecte a equipos en funcionamiento.

Solo especialistas autorizados deben realizar la instalación. Durante la instalación deben tenerse en cuenta las normativas legales o institucionales.

El dispositivo contiene componentes electrónicos y eléctricos, y no puede desecharse junto con residuos domésticos. Deben respetarse todas las normas y requerimientos locales vigentes.

## Observaciones

**Observaciones generales sobre sensores**

Los dispositivos sensores con transductor deben utilizarse siempre en el centro de su rango de medición para evitar desviaciones en los puntos extremos de medición. La temperatura ambiente de la electrónica del transductor debe mantenerse constante. Los transductores deben funcionar con un voltaje de operación constante ( $\pm 0,2$  V). Al encender o apagar el voltaje de operación, deben evitarse sobretensiones in situ.

**Observación: La corriente de aire conduce a una mejor conducción del poder disipativo en el sensor. Por tanto, pueden producirse fluctuaciones temporalmente limitadas en la medición de temperatura.**

**Aumento de la calefacción propia mediante potencia eléctrica disipada**

Los sensores de temperatura con componentes electrónicos siempre tienen una disipación de energía que afecta a la medición de la temperatura del aire ambiente. La disipación en los sensores de temperatura activos muestra un aumento lineal con una tensión de funcionamiento creciente. Esta disipación de energía debe tenerse en cuenta al medir la temperatura.

En el caso de un voltaje de operación fijo ( $\pm 0,2$  V), esto normalmente se hace añadiendo o reduciendo un valor constante de compensación. Puesto que los transductores de Belimo funcionan con un voltaje de operación variable, únicamente se puede tener en cuenta un voltaje de operación, por razones de ingeniería de producción. Los transductores 0...10 V / 4...20 mA tienen un ajuste estándar con una tensión de funcionamiento de 24 VDC. Esto significa que, con este voltaje, el error de medición esperado de la señal de salida será el mínimo. Para otros voltajes de operación, el error de compensación se incrementará por una pérdida cambiante de energía de la electrónica del sensor.

Si fuese necesario realizar un reajuste directamente en el sensor activo durante un funcionamiento posterior, puede hacerse mediante los siguientes métodos de ajuste.

- Para sensores con NFC o dongle, con la aplicación de Belimo correspondiente
- Para sensores con un potenciómetro en la placa de sensores
- Para sensores de bus, mediante una interfaz para bus con una variable de software correspondiente

**Aumento de la calefacción propia mediante potencia eléctrica disipada**

To ensure the ongoing and optimal functioning of the sensor, it is imperative that the air being measured is free of dust or other contaminants that could accumulate on the sensor element.

**Aviso de aplicación para sensores de humedad**

El sensor de humedad es extremadamente sensible. Tocar el elemento sensor o exponerlo a sustancias agresivas como cloro, ozono, amoníaco, peróxido de hidrógeno o etanol (por ejemplo, un agente de limpieza) puede afectar a la precisión de la medición.

El funcionamiento a largo plazo fuera de las condiciones recomendadas (5-50°C y 20-80 % RH) puede tener como resultado un desplazamiento temporal. Tras volver al rango recomendado, el efecto desaparece.

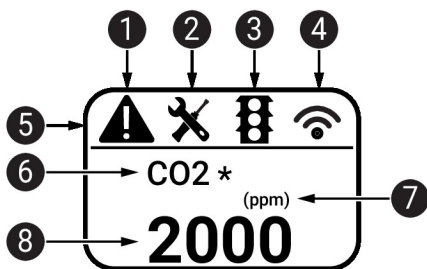
Observaciones

Información sobre auto-calibración de CO<sub>2</sub>

Todos los sensores de CO<sub>2</sub> están sujetos a desviaciones causadas por el proceso de envejecimiento de los componentes, lo que resulta en una recalibración o reemplazo regular de unidades. Sin embargo, la tecnología de doble canal integra la tecnología de autocalibración automática frente a los sensores ABC-Logic de uso común. La tecnología de autocalibración de doble canal es ideal para aplicaciones que operan 24 horas al día, 7 días a la semana, como las de hospitales u otras aplicaciones comerciales. No se requiere calibración manual.

Indicadores y funcionamiento

**Indicadores** De acuerdo con el dispositivo y el número de valores de medición, la pantalla efectúa el escalado automáticamente. Los parámetros, como la aparición/desaparición de los valores de medición, el brillo y la función de semáforo, pueden modificarse mediante la aplicación o el sistema tipo bus. Durante el proceso de arranque, se visualizan las versiones de software y hardware.



- 1 Avería/fallo del sensor
- 2 Servicio/inspección visual pendiente
- 3 TLF (función de semáforo) activa (umbrales para los cambios de color de la pantalla)
- 4 Radio activa (no disponible)
- 5 Barra de estado
- 6 Valor de medición (\* aparece cuando la función TLF está activada para este valor)
- 7 Unidad de medida
- 8 Valor de medición

Piezas incluidas

Descripción	Tipo
Brida de montaje para sensor de conducto 19.5 mm, hasta un máx. de 120°C [248°F], Plástico	A-22D-A34
Adaptador de conducto 1/2" NPT	

Accesorios

Accesorios opcionales	Descripción	Tipo
	Filtro para sustitución punta de la sonda del sensor, malla metálica, Acero inoxidable	A-22D-A06
	Placa de montaje Carcasa L	F6200LU A-22D-A10
	Soporte de válvula RetroFIT+, para válvulas de mariposa de la serie HD 3 vías 100...150 con actuadores giratorios de Belimo	UFLK6924
Herramientas	Descripción	Tipo
	Aplicación Belimo Assistant App para sensores de ducto de aire	Belimo Duct Sensor Assistant App
	Dongle Bluetooth para la aplicación Belimo Duct Sensor Assistant App	A-22G-A05
	* Dongle Bluetooth A-22G-A05	
	Certificado y disponible en América del Norte, Unión Europea, los Estados de la AELC y Reino Unido.	

**Servicio**

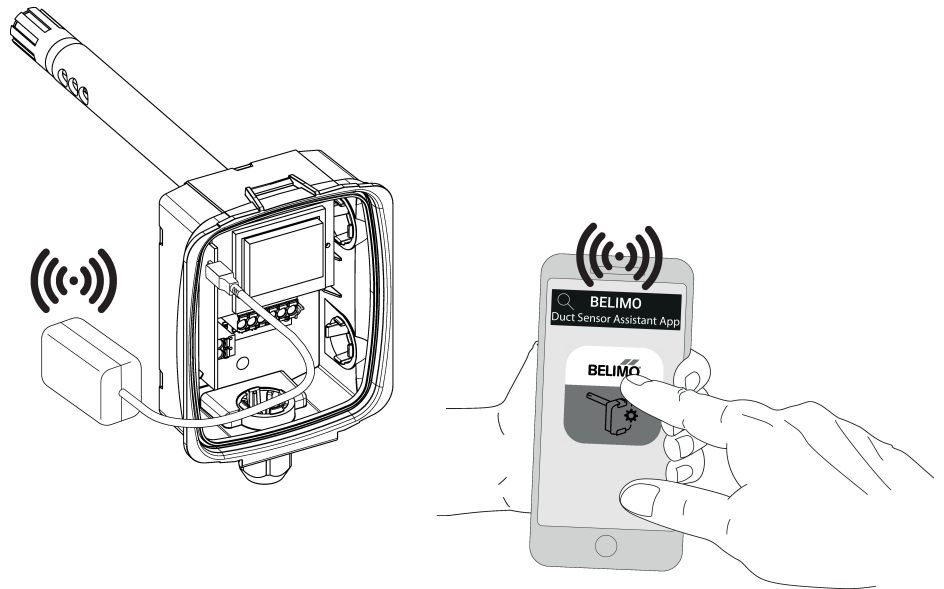
**Conexión de herramientas** Este sensor puede manejarse y parametrizarse con la Belimo Assistant App. Cuando se utilice la aplicación Belimo Duct Sensor Assistant, se necesita el dongle Bluetooth para establecer la comunicación entre la aplicación y el sensor de Belimo. Para el funcionamiento y parametrización estándar del sensor no se necesita ni el dongle Bluetooth ni la aplicación Belimo Duct Sensor Assistant. El sensor llegará preconfigurado con los ajustes de fábrica por defecto que se muestran arriba.

**Requisitos:**

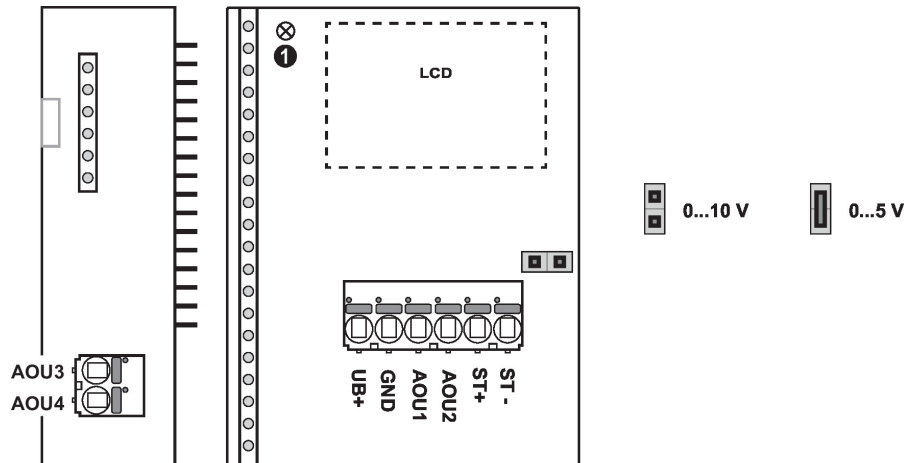
- Dongle Bluetooth (ref. de Belimo: A-22G-A05)
- Smartphone compatible con Bluetooth
- Aplicación Belimo Duct Sensor Assistant (Google Play y Apple App Store)

**Procedimiento:**

- Conecte el dongle de Bluetooth al sensor mediante el conector micro-USB o la PCI de interfaz
- Conecte el smartphone compatible con Bluetooth al dongle de Bluetooth
- Seleccione la parametrización en la Belimo Assistant App

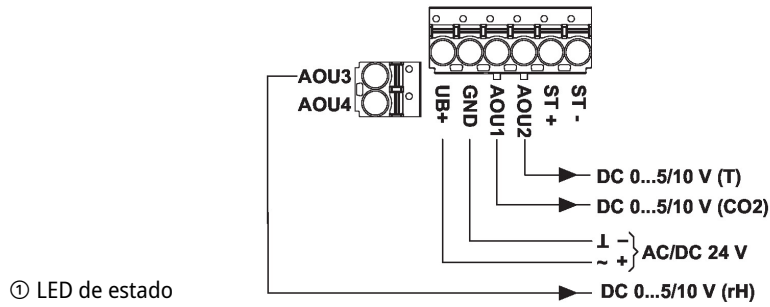


Esquema de conexionado

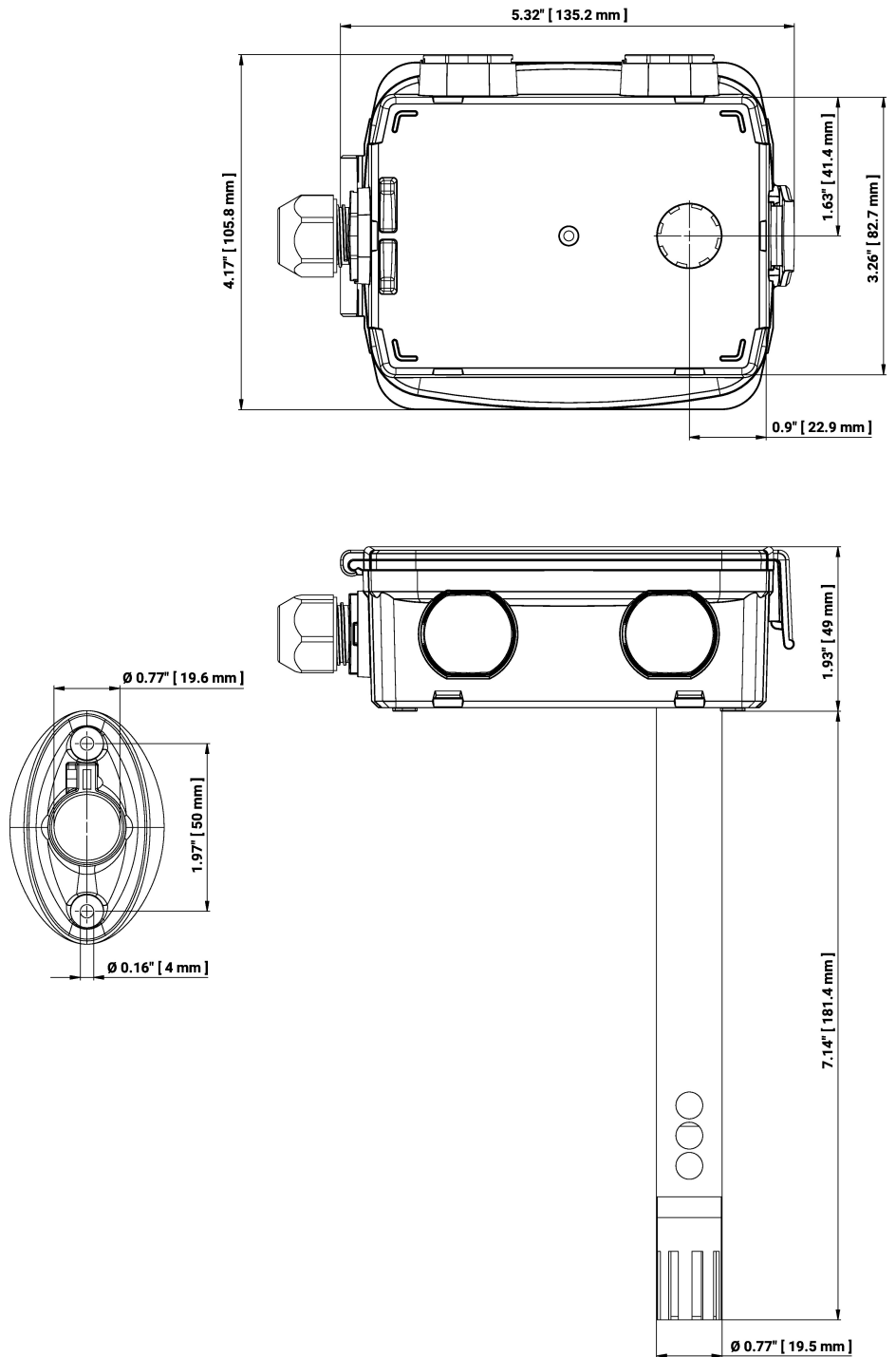


**22DTM-11.. / 22DTM-51..**

3 x DC 0...5/10 V



Dibujos dimensionales



Tipo	Longitud de la varilla	Peso
22DTM-51	7" [180 mm]	0.62 lb [0.28 kg]
22DTM-5106	7" [180 mm]	0.66 lb [0.30 kg]

Further documentation

- Instrucciones de instalación