

### Monitor de gas

Los detectores de gas de Belimo están calibrados en fábrica y pueden monitorear hasta dos gases diferentes simultáneamente. Todos los detectores cuentan con alarma sonora y visual, así como con comunicación por bus CAN, lo que permite un funcionamiento independiente y la interconexión de hasta 32 dispositivos. Los modelos seleccionados cuentan con relés y salidas analógicas para controlar directamente la ventilación, así como con BACnet MS/TP, lo que permite la integración en un sistema de administración de edificios. Todos los detectores de gas están cableados en cadena y respaldados por una garantía de cinco años.



5-year warranty



Gas Monitor



### Índice de modelos

Tipo	Valores de medición	Número de relés	Número de salidas analógicas	Comunicación
22G0214-5A	CO, NO <sub>2</sub>	1	2	Bus CAN, BACnet MS/TP
22G0214-5B	CO, NO <sub>2</sub>	2	0	Bus CAN, BACnet MS/TP
22G0214-5C	CO, NO <sub>2</sub>	0	0	Bus CAN

### Datos técnicos

Datos eléctricos		
Tensión nominal		AC/DC 24 V
Nota sobre la tensión nominal		Véase la sección de observaciones para más información sobre el voltaje nominal y el rango de voltaje nominal.
Frecuencia nominal		50/60 Hz
Consumo de energía CA		5 VA
Consumo de energía DC		1,7 W
Entrada de cable		2 superiores, 2 inferiores, 1 posterior - MT de 1/2"
Especificaciones del cable		Cable de potencia: 18...20 AWG Cable de comunicación: 22...24 AWG de pares trenzados blindados, baja capacitancia Véase la sección de observaciones para más información sobre el tamaño y la polaridad del cable.
Fusible de seguridad		PTC térmico, reinicio automático

<b>Comunicación por bus de datos</b>	Comunicación	Bus CAN BACnet MS/TP
	<b>Datos de funcionamiento</b>	Aplicación
	Nota sobre la señal de salida activa	Salidas analógicas: 2...10 V o 4...20 mA, seleccionable por el usuario con puente
	Nota sobre el relé de señal de salida	Relés: un polo dos tiros, 5A @ AC 125 V, no inductivo Véase la sección de observaciones para la capacidad del relé.
	Montaje	Véanse las recomendaciones de altura de instalación en la sección de notas de instalación.
	Altitud máx.	6562 ft [2000 m] por encima del nivel del mar
	Altitud máx., nota	Se recomienda la verificación de la calibración por encima de los 2000 pies [610 m]
	Área de alcance	Radio: 15 m [50 ft] Área: 700 m <sup>2</sup> [7500 ft <sup>2</sup> ] No debe haber obstáculos, tales como paredes, escaleras, ascensores, estanterías con objetos sólidos, cajas de herramientas, etc. De lo contrario, aumentará la media ponderada en el tiempo (MPT) para que el gas llegue al monitor.
	Pantalla	LCD Con retroiluminación mostrando tipo de gas, concentración de gas, estado del nivel de alarma
	Alarma	Nivel de alarma 1: alarma visual (LED rojo) Nivel de alarma 2: alarma visual (LED rojo) Nivel de alarma 3: alarma visual y audible (LED blanco intermitente de luz estroboscópica y bocina) Bocina: 80 dB a 1 m [3.3ft]
	Tiempo de calentamiento	5 minutos
<b>Datos de medición</b>	Valores de medición	CO NO <sub>2</sub>
<b>Especificación de gas</b>	Sensing element technology	Electroquímico
	Rango de medición	CO: 0...250 ppm NO <sub>2</sub> : 0...10 ppm
	Precisión	CO: ±3% FS de 0...75 ppm @ 23,5 °C [74°F] NO <sub>2</sub> : 0...6,5% FS de 0...2 ppm @ 23,5 °C [74°F] FS: escala completa del rango de medición Véase más información sobre la precisión de los sensores de CO y NO <sub>2</sub> en la sección de observaciones.
	Repetibilidad de la medición	<+3% equivalente de CO <+2% equivalente de NO <sub>2</sub>
	Estabilidad a largo plazo	CO: <5% por año NO <sub>2</sub> : <2% por mes
	Calibración	Cero y duración no interactivos Los módulos de sensor deben calibrarse anualmente.
	Tiempo de respuesta típico	<30 s (T90)

**Datos técnicos**

<b>Especificación de temperatura</b>	Rango de medición	-4...122°F [-20...50°C] Véase la nota de aplicación para el sensor de temperatura en la sección de observaciones
	Precisión de la temperatura pasiva	±7 °C @ 23,5 °C [13°F @ 74°F] Véase más información sobre la precisión de la temperatura en la sección de observaciones en la nota de aplicación
<b>Datos de seguridad</b>	Grado de protección IEC/EN	IP44
	Grado de protección NEMA/UL	NEMA 2
	Listado de agencias	cULus listado según UL2075, ULC-S588 cCSAus listado según C22.2 n.º 61010-1-12, UL Std. N.º 61010-1 (3.ª edición), armonizado en IEC/EN 61010-1 listado en BTL n.º BTL-30001
	Grado de contaminación	2
	Humedad ambiente	15...90% RH continuo, 0...99% RH intermitente, sin condensación
	Temperatura ambiente	-4...122°F [-20...50°C]
<b>Materiales</b>	Carcasa	UL94 5VA

**Observaciones**

<b>Datos de voltaje nominal</b>	Todos los monitores de gas, módulos de comunicación y unidades de relé de Belimo pueden funcionar con 24 VAC/VCD. Conforme a CSA/UL 61010-1, todos los monitores de gas y módulos de comunicación están calificados para AC 24 V únicamente. Conforme a ULC-S588 y UL 2075, todos los monitores de gas de emisiones de vehículos (CO, NO <sub>2</sub> , CO + NO <sub>2</sub> ) están calificados para 24 VAC/VCD.
<b>Rango de tensión nominal</b>	Todos los monitores de gas, módulos de comunicación y unidades de relé de Belimo tienen un rango de voltaje nominal de AC 17...28/DC 21...38 V (no comprobado por UL ni CSA), AC/DC 20,4...26,4 V (comprobado por UL).
<b>Power cable size and polarity</b>	Los bloques de terminales pueden alojar un cable 14...20 AWG, o dos cables 18...20 AWG en el mismo terminal. Tenga en cuenta el tamaño del cable y del transformador para proporcionar el voltaje adecuado. Mantener la misma polaridad entre dispositivos a plena potencia (24 VAC/VCD).
<b>Tamaño y polaridad del cable de comunicación</b>	Los cables de comunicación de bus CAN y BACnet MS/TP deben ser 22...24 AWG, de pares trenzados, con blindaje y de baja capacitancia. Tener en cuenta la velocidad de transmisión de bus CAN (ajuste programable n.º 68) y BACnet MS/TP (ajuste programable n.º 48) para proporcionar comunicaciones funcionales. Para todo el cableado de comunicación, mantenga la misma polaridad y velocidad de transmisión entre todos los dispositivos en la red.
<b>Relay rating</b>	All relays used in Belimo gas monitors, communication modules, and relay units are rated for: SPDT, 5 A @ AC 125 V, non-inductive (UL/CSA tested), and SPDT, 4 A @ DC 24 V, non-inductive (not UL/CSA tested).

Observaciones

**Nota de aplicación para sensor de temperatura**

Todos los monitores de gas y módulos de comunicación cuentan con un sensor de temperatura interno. La función de este sensor de temperatura es proteger un aparcamiento cerrado frente al sobrecalentamiento o la congelación, activando el relé 1. Al utilizar esta función, es recomendable calibrar el sensor de temperatura a la temperatura ambiente (ajuste programable n.º 50), una vez el monitor de gas haya estado encendido durante 24 horas. Para la protección contra congelación, se recomienda ajustar un setpoint de temperatura (ajuste programable n.º 55) igual o superior a 40 °F [4°C].

Tenga en cuenta que este sensor de temperatura se encuentra en la placa de circuito impreso (PCI) del monitor de gas. Por lo tanto, es necesario calibrarlo tras 24 horas de funcionamiento normal, a fin de compensar el calor generado por la PCI. No está previsto su uso como sensor de temperatura de cuarto, dada su precisión limitada y su tiempo de respuesta lento derivado de su ubicación en la PCI. Esta precisión del sensor de temperatura de ±13 °F @ 74 °F [7°C @ 23.5°C] no cuenta con certificación de UL.

**Precisión para monitores de gas**

Las precisiones de los sensores de CO y NO<sub>2</sub> no cuentan con certificación UL. Ambas precisiones han sido probadas y validadas internamente en una cámara ambiental y se han comparado con un dispositivo de referencia de alta precisión (analizador).

**Aviso de aplicación para sensores de gas**

Intended applications include residential, light commercial, and light industrial. Non-intended applications include heavy commercial, heavy industrial, or hazardous locations.

Vehicle emissions (CO, NO<sub>2</sub>):

Enclosed parking garages, loading docks, automotive maintenance facilities, truck maintenance facilities, fire stations, ambulance bays, boiler rooms, warehouses

Notas de instalación

**Recomendaciones sobre la altura de montaje**

Las recomendaciones sobre la altura de montaje para CO en un aparcamiento cerrado son las mismas independientemente de los tipos de vehículos que se estacionen y la altura del aparcamiento.

Las recomendaciones sobre la altura de montaje para NO<sub>2</sub> en un estacionamiento cerrado dependen de los tipos de vehículos que se almacenen y de la altura del techo del estacionamiento.

Si el techo de un estacionamiento tiene una altura superior a 4,5 m [15 ft], es muy probable que se almacenen vehículos de grandes dimensiones como camiones y equipamiento pesado en él. Dado que la mayoría de vehículos de grandes dimensiones tienen motor diésel, que libera NO<sub>2</sub> como subproducto, y los gases de escape se liberan desde arriba del vehículo, recomendamos el montaje para NO<sub>2</sub> a la mitad de la altura del techo, y/o sobre la salida de gases de escape diésel, y el montaje para CO a 0,9...2,1 m [3...7 ft] del piso. La ubicación ideal para CO es 1,5 m [5 ft].

Cuando el monitor se monta a la altura correcta, es menos probable que sufra daños con el paso de los vehículos y camiones, y su ubicación es óptima para realizar el mantenimiento. Para estas aplicaciones, ofrecemos un kit high/low (A-22G-A14) que permite al instalador instalar el monitor de gas a 0,9...2,1 m [3...7 ft] del piso para monitorear el CO, e instalar el kit high/low a la mitad de la altura del techo y por encima de la salida de los gases de escape diésel, para monitorear el NO<sub>2</sub> de forma remota. Un cable RJ45 se extiende del monitor de gas al kit high/low para conectar ambos.

Si la altura del techo del estacionamiento es inferior a 4,5 m [15 ft], probablemente no se almacenen vehículos de grandes dimensiones en él. En estas aplicaciones, recomendamos monitorear el CO y el NO<sub>2</sub> a 0,9...2,1 m [3...7 ft] del piso. De nuevo, la ubicación ideal es 1,5 m [5 ft]. En estas aplicaciones, recomendamos el monitoreo de CO y NO<sub>2</sub> a la misma altura.

Accesorios

**Módulos de sensores de repuesto**

**Descripción**

**Tipo**

Módulo de sensor CO (Monóxido de carbono), 0...250 ppm,  
Módulo de sensor NO<sub>2</sub> (Dióxido de nitrógeno), 0...10 ppm,

R-G02  
R-G14

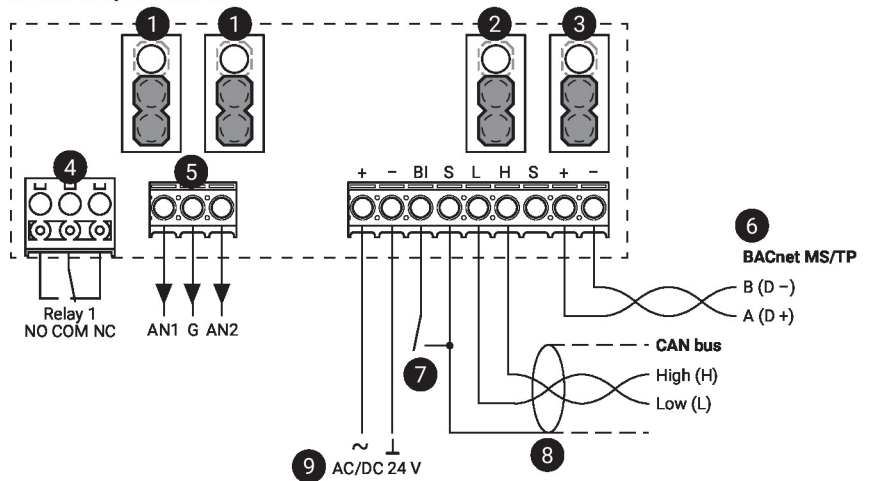
Accesorios

Accesorios eléctricos	Descripción	Tipo
	Módulo de comunicación, Bus CAN, BACnet MS/TP, 1 relé, 2 salidas analógicas	C-22G-5A
	Módulo de comunicación, Bus CAN, BACnet MS/TP, 2 relés	C-22G-5B
	Módulo de comunicación, Bus CAN	C-22G-5C
	Unidad de relé, Bus CAN, 4 relés	C-22G-50
	Kit de montaje alto-bajo	A-22G-A14
	Alarma visual externa	A-22G-A15
	Alarma sonora externa	A-22G-A16
	Transformador, 50 VA	A-22G-A50
	Transformador, 100 VA	A-22G-A100
Accesorios mecánicos	Descripción	Tipo
	Carcasa de protección a prueba de salpicaduras	A-22G-A12
	Carcasa de protección de montaje en ducto de aire	A-22G-A13
	Kit de calibración,	A-22G-A22

Esquema de conexionado

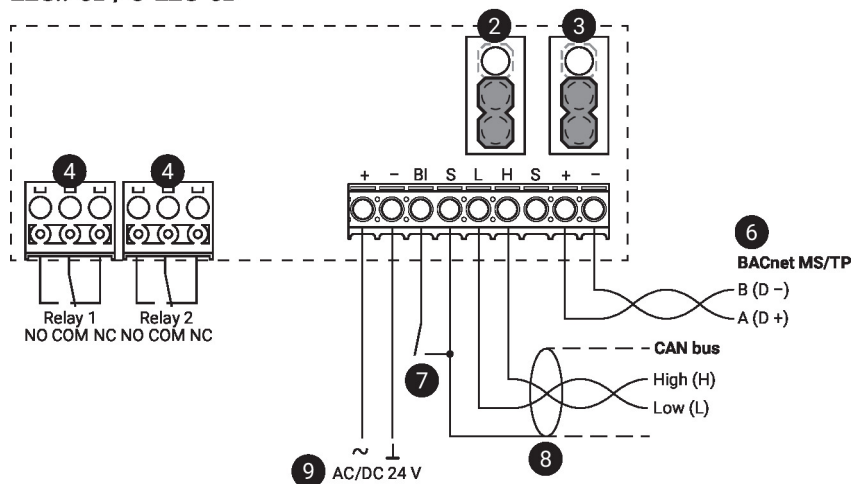
Cableado modelo A

22G..-5A / C-22G-5A

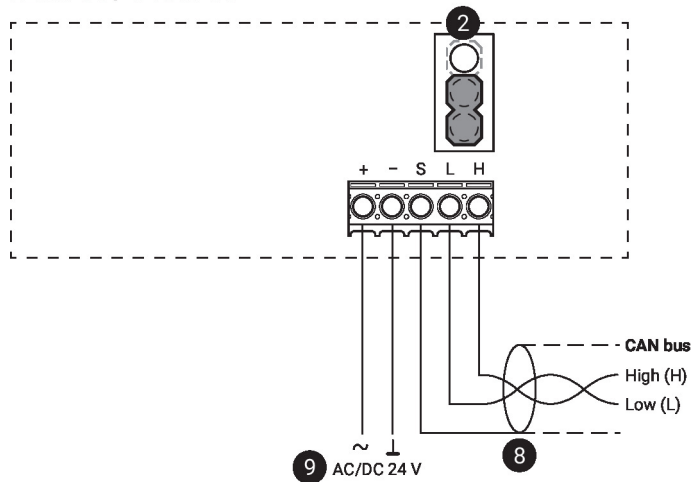


Cableado modelo B

22G..-5B / C-22G-5B



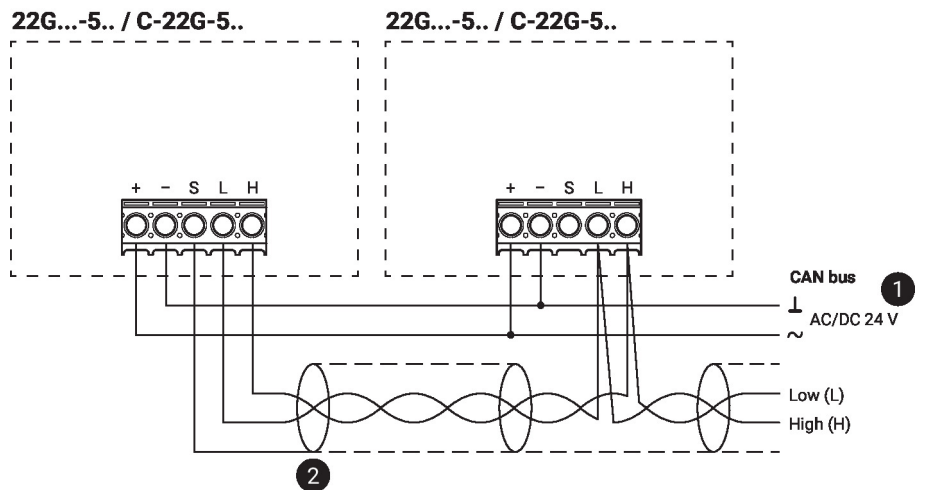
Cableado modelo C

**22G..-5C / C-22G-5C**


- 1 Salidas analógicas**  
 Posición inferior: 2....10 V (ajuste de fábrica)  
 Posición superior: 4...20 mA
- 2 Puente de fin de línea (EOL): bus CAN**  
 Posición inferior: terminación OFF (ajuste de fábrica)  
 Posición superior: terminación ON (solo la primera y la última unidad deben tener este puente en la posición superior)
- 3 Puente de fin de línea (EOL): MS/TP**  
 Posición inferior: terminación OFF (ajuste de fábrica)  
 Posición superior: terminación ON (solo la primera y la última unidad deben tener este puente en la posición superior)
- 4 Salida de relé**
- 5 Salida analógica**
- 6 Blindaje conectado solo en la primera unidad, en las demás solo en bucle**
- 7 Entrada binaria para interruptor limitador**
- 8 Blindaje conectado solo en la primera unidad, en las demás solo en bucle**
- 9 Entrada binaria para interruptor limitador**

Esquema de conexionado

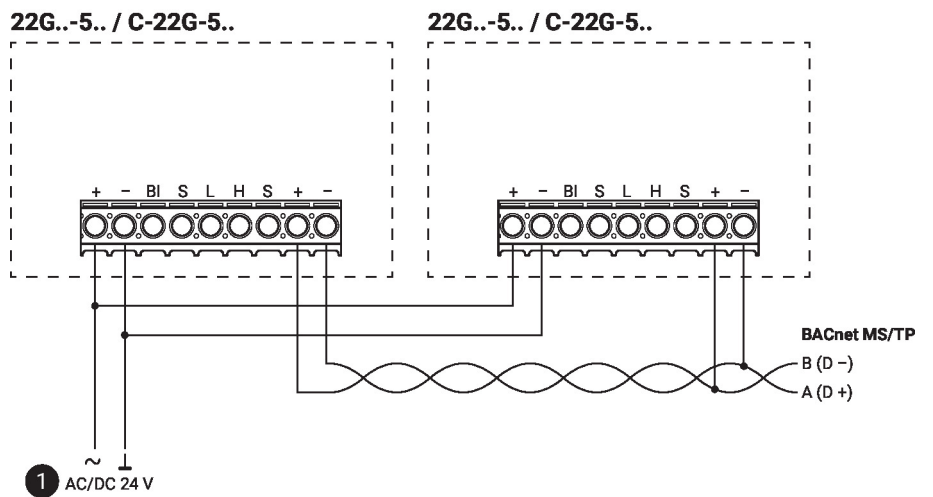
Cableado del bus CAN Cableado del bus CAN



- 1 No connection to the ground
- 2 Shield connected at the first unit only, at others only looped through

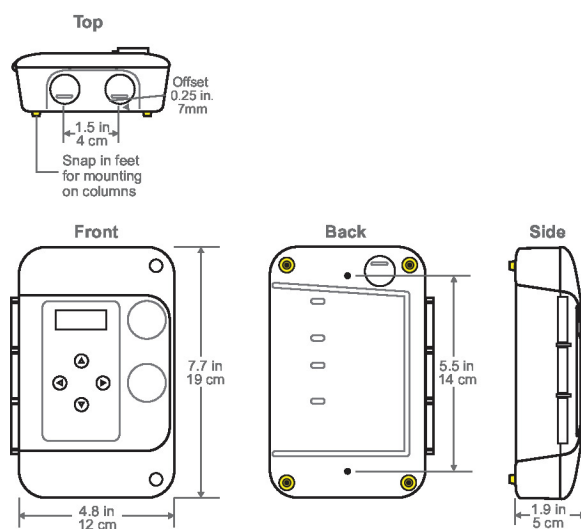
Cableado RS485 BACnet® MS/TP

Cableado BACnet MS/TP



- 1 No connection to the ground

Dibujos dimensionales



Tipo	Peso
22G0214-5A	0.99 lb [0.45 kg]
22G0214-5B	0.99 lb [0.45 kg]
22G0214-5C	0.99 lb [0.45 kg]

Further documentation

- Instrucciones de instalación
- Instrucciones de funcionamiento