

**Monitor de gas**

Los detectores de gas de Belimo están calibrados en fábrica y pueden monitorear hasta dos gases diferentes simultáneamente. Todos los detectores cuentan con alarma sonora y visual, así como con comunicación por bus CAN, lo que permite un funcionamiento independiente y la interconexión de hasta 32 dispositivos. Los modelos seleccionados cuentan con relés y salidas analógicas para controlar directamente la ventilación, así como con BACnet MS/TP, lo que permite la integración en un sistema de administración de edificios. Todos los detectores de gas están cableados en cadena y respaldados por una garantía de cinco años.



5-year warranty


**Índice de modelos**

| Tipo      | Valores de medición | Número de relés | Número de salidas analógicas | Comunicación          |
|-----------|---------------------|-----------------|------------------------------|-----------------------|
| 22G15-5B6 | CO <sub>2</sub>     | 2               | 0                            | Bus CAN, BACnet MS/TP |
| 22G15-5C6 | CO <sub>2</sub>     | 0               | 0                            | Bus CAN               |

**Datos técnicos**

|                                      |                                       |                                                                                                                                                                                                                          |
|--------------------------------------|---------------------------------------|--------------------------------------------------------------------------------------------------------------------------------------------------------------------------------------------------------------------------|
| <b>Datos eléctricos</b>              | Tensión nominal                       | AC 24 V                                                                                                                                                                                                                  |
|                                      | Nota sobre la tensión nominal         | Véase la sección de observaciones para más información sobre el voltaje nominal y el rango de voltaje nominal.                                                                                                           |
|                                      | Frecuencia nominal                    | 50/60 Hz                                                                                                                                                                                                                 |
|                                      | Consumo de energía CA                 | 5 VA                                                                                                                                                                                                                     |
|                                      | Entrada de cable                      | 2 superiores, 2 inferiores, 1 posterior - MT de 1/2"                                                                                                                                                                     |
|                                      | Especificaciones del cable            | Cable de potencia: 18...20 AWG<br>Cable de comunicación: 22...24 AWG de pares trenzados blindados, baja capacitancia<br>Véase la sección de observaciones para más información sobre el tamaño y la polaridad del cable. |
|                                      | Fusible de seguridad                  | PTC térmico, reinicio automático                                                                                                                                                                                         |
| <b>Comunicación por bus de datos</b> | Comunicación                          | Bus CAN<br>BACnet MS/TP                                                                                                                                                                                                  |
|                                      | <b>Datos de funcionamiento</b>        |                                                                                                                                                                                                                          |
|                                      | Aplicación                            | aire                                                                                                                                                                                                                     |
|                                      | Nota sobre el relé de señal de salida | Relés: un polo dos tiros, 5A @ AC 125 V, no inductivo<br>Véase la sección de observaciones para la capacidad del relé.                                                                                                   |
|                                      | Montaje                               | Instalar a entre 1 m [3 ft] del piso y la mitad de la altura al techo                                                                                                                                                    |
|                                      | Altitud máx.                          | 6562 ft [2000 m] por encima del nivel del mar                                                                                                                                                                            |

**Datos técnicos**

|                                      |                                    |                                                                                                                                                                                                                                                                                                                  |
|--------------------------------------|------------------------------------|------------------------------------------------------------------------------------------------------------------------------------------------------------------------------------------------------------------------------------------------------------------------------------------------------------------|
| <b>Datos de funcionamiento</b>       | Altitud máx., nota                 | Se recomienda la verificación de la calibración por encima de los 2000 pies [610 m]                                                                                                                                                                                                                              |
|                                      | Área de alcance                    | Radio: 15 m [50 ft]<br>Área: 700 m <sup>2</sup> [7500 ft <sup>2</sup> ]<br>No debe haber obstáculos, tales como paredes, escaleras, ascensores, estanterías con objetos sólidos, cajas de herramientas, etc. De lo contrario, aumentará la media ponderada en el tiempo (MPT) para que el gas llegue al monitor. |
|                                      | Pantalla                           | LCD Con retroiluminación mostrando tipo de gas, concentración de gas, estado del nivel de alarma                                                                                                                                                                                                                 |
|                                      | Alarma                             | Nivel de alarma 1: alarma visual (LED rojo)<br>Nivel de alarma 2: alarma visual (LED rojo)<br>Nivel de alarma 3: alarma visual y audible (LED blanco intermitente de luz estroboscópica y bocina)<br>Bocina: 80 dB a 1 m [3.3ft]                                                                                 |
|                                      | Tiempo de calentamiento            | 10 minutos                                                                                                                                                                                                                                                                                                       |
|                                      | <b>Datos de medición</b>           | Valores de medición                                                                                                                                                                                                                                                                                              |
| <b>Especificación de gas</b>         | Sensing element technology         | Canal doble NDIR (infrarrojo no dispersivo)                                                                                                                                                                                                                                                                      |
|                                      | Rango de medición                  | CO <sub>2</sub> : 0...10 000 ppm                                                                                                                                                                                                                                                                                 |
|                                      | Calibración                        | Cero y duración no interactivos<br>Los módulos de sensor deben calibrarse anualmente.                                                                                                                                                                                                                            |
|                                      | Tiempo de respuesta típico         | <105 s (T90)                                                                                                                                                                                                                                                                                                     |
| <b>Especificación de temperatura</b> | Rango de medición                  | -4...104°F [-20...40°C]<br>Véase la nota de aplicación para el sensor de temperatura en la sección de observaciones                                                                                                                                                                                              |
|                                      | Precisión de la temperatura pasiva | ±7 °C @ 23,5 °C [13°F @ 74°F]<br>Véase más información sobre la precisión de la temperatura en la sección de observaciones en la nota de aplicación                                                                                                                                                              |
| <b>Datos de seguridad</b>            | Grado de protección IEC/EN         | IP44                                                                                                                                                                                                                                                                                                             |
|                                      | Grado de protección NEMA/UL        | NEMA 2                                                                                                                                                                                                                                                                                                           |
|                                      | Listado de agencias                | cCSAus listado según C22.2 n.º 61010-1-12, UL Std. N.º 61010-1 (3.ª edición), armonizado en IEC/EN 61010-1<br>listado en BTL n.º BTL-30001                                                                                                                                                                       |
|                                      | Grado de contaminación             | 2                                                                                                                                                                                                                                                                                                                |
|                                      | Humedad ambiente                   | 15...90% RH continuo, 0...99% RH intermitente, sin condensación                                                                                                                                                                                                                                                  |
|                                      | Temperatura ambiente               | -20...40°C [-4...104°F]                                                                                                                                                                                                                                                                                          |
|                                      | <b>Materiales</b>                  | Carcasa                                                                                                                                                                                                                                                                                                          |

**Observaciones**

|                                                      |                                                                                                                                                                                                                                                                                                                                                                                                                                                                                                                                                                                                                                                                                                                                                                                                                                                                                                                                                                                                                                                                                                                                                          |
|------------------------------------------------------|----------------------------------------------------------------------------------------------------------------------------------------------------------------------------------------------------------------------------------------------------------------------------------------------------------------------------------------------------------------------------------------------------------------------------------------------------------------------------------------------------------------------------------------------------------------------------------------------------------------------------------------------------------------------------------------------------------------------------------------------------------------------------------------------------------------------------------------------------------------------------------------------------------------------------------------------------------------------------------------------------------------------------------------------------------------------------------------------------------------------------------------------------------|
| <b>Datos de voltaje nominal</b>                      | Todos los monitores de gas, módulos de comunicación y unidades de relé de Belimo pueden funcionar con 24 VAC/VCD. Conforme a CSA/UL 61010-1, todos los monitores de gas y módulos de comunicación están calificados para AC 24 V únicamente. Conforme a ULC-S588 y UL 2075, todos los monitores de gas de emisiones de vehículos (CO, NO <sub>2</sub> , CO + NO <sub>2</sub> ) están calificados para 24 VAC/VCD.                                                                                                                                                                                                                                                                                                                                                                                                                                                                                                                                                                                                                                                                                                                                        |
| <b>Rango de tensión nominal</b>                      | Todos los monitores de gas, módulos de comunicación y unidades de relé de Belimo tienen un rango de voltaje nominal de AC 17...28/DC 21...38 V (no comprobado por UL ni CSA), AC/DC 20,4...26,4 V (comprobado por UL).                                                                                                                                                                                                                                                                                                                                                                                                                                                                                                                                                                                                                                                                                                                                                                                                                                                                                                                                   |
| <b>Power cable size and polarity</b>                 | Los bloques de terminales pueden alojar un cable 14...20 AWG, o dos cables 18...20 AWG en el mismo terminal. Tenga en cuenta el tamaño del cable y del transformador para proporcionar el voltaje adecuado. Mantener la misma polaridad entre dispositivos a plena potencia (24 VAC/VCD).                                                                                                                                                                                                                                                                                                                                                                                                                                                                                                                                                                                                                                                                                                                                                                                                                                                                |
| <b>Tamaño y polaridad del cable de comunicación</b>  | Los cables de comunicación de bus CAN y BACnet MS/TP deben ser 22...24 AWG, de pares trenzados, con blindaje y de baja capacitancia. Tener en cuenta la velocidad de transmisión de bus CAN (ajuste programable n.º 68) y BACnet MS/TP (ajuste programable n.º 48) para proporcionar comunicaciones funcionales. Para todo el cableado de comunicación, mantenga la misma polaridad y velocidad de transmisión entre todos los dispositivos en la red.                                                                                                                                                                                                                                                                                                                                                                                                                                                                                                                                                                                                                                                                                                   |
| <b>Relay rating</b>                                  | All relays used in Belimo gas monitors, communication modules, and relay units are rated for: SPDT, 5 A @ AC 125 V, non-inductive (UL/CSA tested), and SPDT, 4 A @ DC 24 V, non-inductive (not UL/CSA tested).                                                                                                                                                                                                                                                                                                                                                                                                                                                                                                                                                                                                                                                                                                                                                                                                                                                                                                                                           |
| <b>Nota de aplicación para sensor de temperatura</b> | <p>Todos los monitores de gas y módulos de comunicación cuentan con un sensor de temperatura interno. La función de este sensor de temperatura es proteger un aparcamiento cerrado frente al sobrecalentamiento o la congelación, activando el relé 1. Al utilizar esta función, es recomendable calibrar el sensor de temperatura a la temperatura ambiente (ajuste programable n.º 50), una vez el monitor de gas haya estado encendido durante 24 horas. Para la protección contra congelación, se recomienda ajustar un setpoint de temperatura (ajuste programable n.º 55) igual o superior a 40 °F [4°C].</p> <p>Tenga en cuenta que este sensor de temperatura se encuentra en la placa de circuito impreso (PCI) del monitor de gas. Por lo tanto, es necesario calibrarlo tras 24 horas de funcionamiento normal, a fin de compensar el calor generado por la PCI. No está previsto su uso como sensor de temperatura de cuarto, dada su precisión limitada y su tiempo de respuesta lento derivado de su ubicación en la PCI. Esta precisión del sensor de temperatura de ±13 °F @ 74 °F [7°C @ 23.5°C] no cuenta con certificación de UL.</p> |
| <b>Aviso de aplicación para sensores de gas</b>      | <p>Intended applications include residential, light commercial, and light industrial. Non-intended applications include heavy commercial, heavy industrial, or hazardous locations.</p> <p>Indoor air quality (CO<sub>2</sub>):<br/>Breweries, indoor greenhouses, grow farms, warehouses</p>                                                                                                                                                                                                                                                                                                                                                                                                                                                                                                                                                                                                                                                                                                                                                                                                                                                            |

**Accesorios**

| Accesorios eléctricos | Descripción                                                                 | Tipo       |
|-----------------------|-----------------------------------------------------------------------------|------------|
|                       | Módulo de comunicación, Bus CAN, BACnet MS/TP, 1 relé, 2 salidas analógicas | C-22G-5A   |
|                       | Módulo de comunicación, Bus CAN, BACnet MS/TP, 2 relés                      | C-22G-5B   |
|                       | Módulo de comunicación, Bus CAN                                             | C-22G-5C   |
|                       | Unidad de relé, Bus CAN, 4 relés                                            | C-22G-50   |
|                       | Kit de montaje alto-bajo                                                    | A-22G-A14  |
|                       | Alarma visual externa                                                       | A-22G-A15  |
|                       | Alarma sonora externa                                                       | A-22G-A16  |
|                       | Transformador, 50 VA                                                        | A-22G-A50  |
|                       | Transformador, 100 VA                                                       | A-22G-A100 |

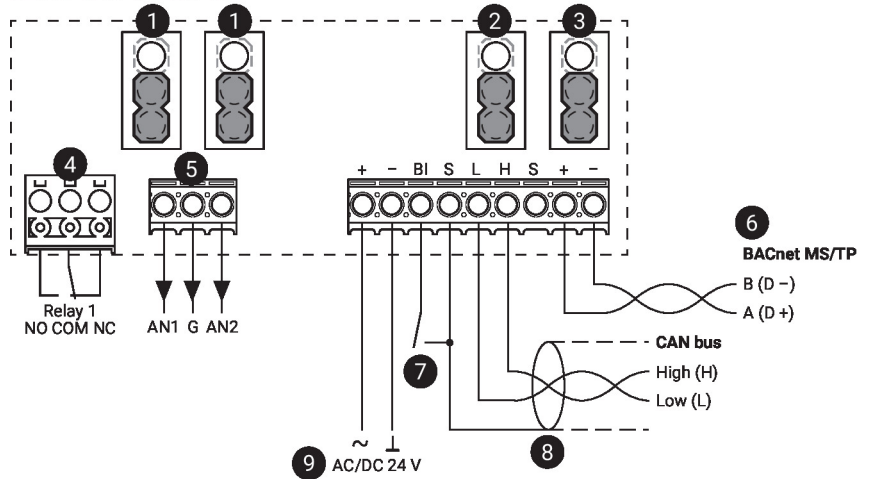
Accesorios

| Accesorios mecánicos | Descripción                                       | Tipo      |
|----------------------|---------------------------------------------------|-----------|
|                      | Carcasa de protección a prueba de salpicaduras    | A-22G-A12 |
|                      | Carcasa de protección de montaje en ducto de aire | A-22G-A13 |
|                      | Kit de calibración,                               | A-22G-A22 |

Esquema de conexionado

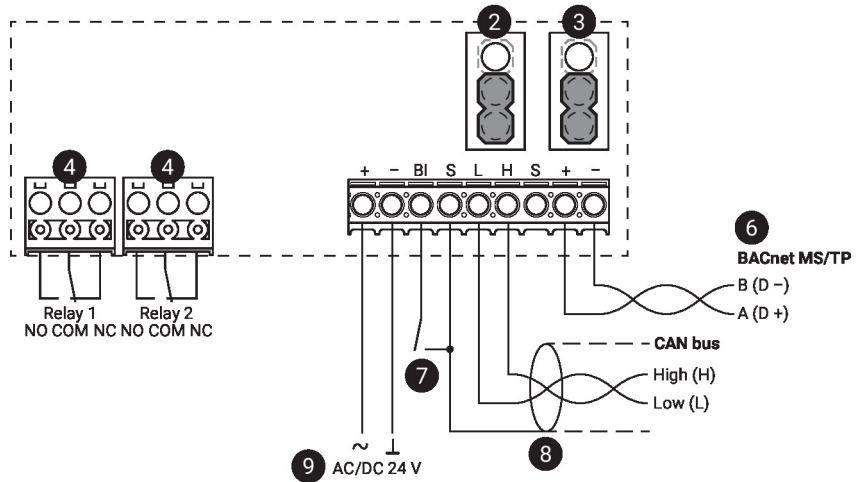
Cableado modelo A

**22G..-5A / C-22G-5A**

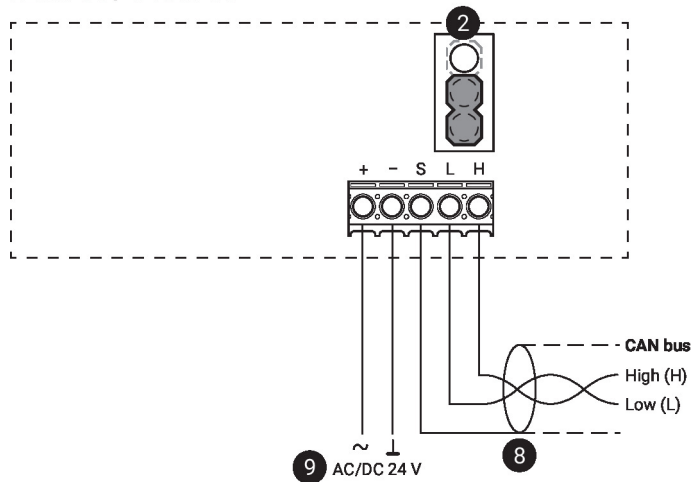


Cableado modelo B

**22G..-5B / C-22G-5B**



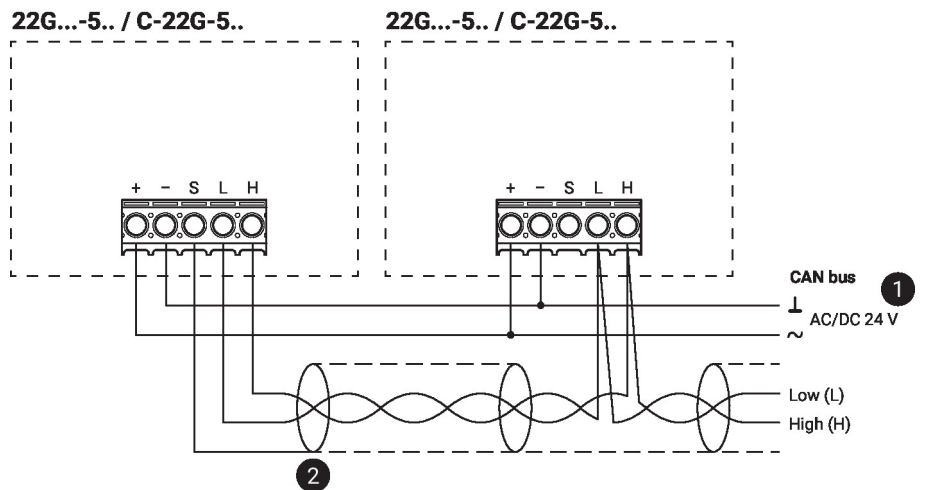
Cableado modelo C

**22G..-5C / C-22G-5C**


- 1 Salidas analógicas**  
 Posición inferior: 2....10 V (ajuste de fábrica)  
 Posición superior: 4...20 mA
- 2 Puente de fin de línea (EOL): bus CAN**  
 Posición inferior: terminación OFF (ajuste de fábrica)  
 Posición superior: terminación ON (solo la primera y la última unidad deben tener este puente en la posición superior)
- 3 Puente de fin de línea (EOL): MS/TP**  
 Posición inferior: terminación OFF (ajuste de fábrica)  
 Posición superior: terminación ON (solo la primera y la última unidad deben tener este puente en la posición superior)
- 4 Salida de relé**
- 5 Salida analógica**
- 6 Blindaje conectado solo en la primera unidad, en las demás solo en bucle**
- 7 Entrada binaria para interruptor limitador**
- 8 Blindaje conectado solo en la primera unidad, en las demás solo en bucle**
- 9 Entrada binaria para interruptor limitador**

Esquema de conexionado

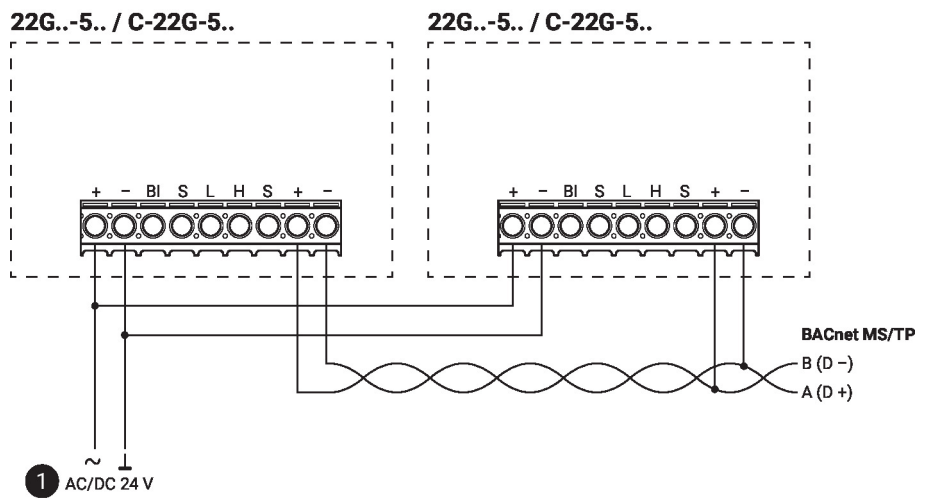
Cableado del bus CAN Cableado del bus CAN



- 1 No connection to the ground
- 2 Shield connected at the first unit only, at others only looped through

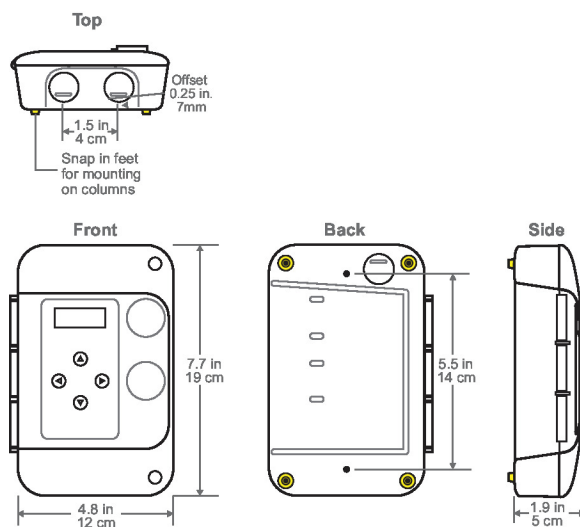
Cableado RS485 BACnet® MS/TP

Cableado BACnet MS/TP



- 1 No connection to the ground

Dibujos dimensionales



Tipo

22G15-5B6

22G15-5C6

Peso

0.95 lb [0.43 kg]

0.95 lb [0.43 kg]

Further documentation

- Instrucciones de instalación
- Instrucciones de funcionamiento