

**Interrupor de condensación**

Para la detección de condensación en superficies frías (p. ej., vigas frías). Con contacto del relevador para la conexión a sistemas de controlador y visualización o para la conexión en serie con la válvula de refrigeración para interrumpir el flujo de agua fría directamente cuando comienza la condensación. Carcasa clasificada NEMA 4X / IP65.



5 años garantía


**Índice de modelos**

Tipo	Señal de salida relé del detector de condensación	Características adicionales	Longitud del cable
22HH-500X	Conmutación	Sensor externo	6,5 ft [2 m]

**Datos técnicos**

<b>Datos eléctricos</b>	Tensión nominal	AC/DC 24 V
	Rango de tensión nominal	AC 21.6...26.4 V / DC 13.5...26.4 V
	Consumo de energía CA	1.6 VA
	Consumo de energía DC	0.8 W
	Conexión eléctrica	Bloque de terminales con resorte enchufable máx. 2,5 mm <sup>2</sup>
	Entrada de cable	Sujetacables con filtro de alivio ø6...8 mm (adaptador de conducto 1/2" NPT incluido)
<b>Datos de funcionamiento</b>	Aplicación	agua
	Nota de señal de salida relé del detector de condensación	Contacto de conmutación, libre de tensión Corriente de conmutación máx. 1 A @ 24 V Corriente de conmutación mín. 5 mA a 10 V
	Pantalla	LED, Verde - Alimentación OK Rojo - condensación
<b>Datos de medición</b>	Valores de medición	Condensación
<b>Datos de seguridad</b>	Clase de protección IEC/EN	III, voltaje extra bajo de protección (PELV)
	Fuente de suministro eléctrico UL	Alimentación de clase 2
	Grado de protección IEC/EN	IP65
	Grado de protección NEMA/UL	NEMA 4X
	Recinto	UL Enclosure Type 4X
	Conformidad UE	Homologación CE
	Certificación IEC/EN	IEC/EN 60730-1
	Norma de Calidad	ISO 9001
	UL 2043 Compliant	Adecuado para su uso en cámaras de aire según la Sección 300.22(C) de la NEC y la Sección 602 de la IMC
	Tipo de acción	Type 1.B
	Tensión de resistencia a los impulsos	0.8 kV
Grado de contaminación	3	
Humedad ambiente	Máx. 95% RH, sin condensación	

**Datos técnicos**

<b>Datos de seguridad</b>	Temperatura ambiente	-4...122°F [-20...50°C]
	Temperatura del fluido	-4...140°F [-20...60°C]
<b>Materiales</b>	Prensaestopas	PA6, negro
	Carcasa	Cubierta: PC, naranja Parte inferior: PC, naranja Sello: NBR70, negro Resistente a UV UL94 5VA

**Notas de seguridad**


Este dispositivo ha sido diseñado para su uso en sistemas estacionarios de calefacción, ventilación y aire acondicionado y no se debe utilizar fuera del campo específico de aplicación. Están prohibidas las adaptaciones no autorizadas. El producto no se debe utilizar con ningún equipo que, en caso de fallo, pueda amenazar, directa o indirectamente, la salud humana o poner en peligro la vida de seres humanos, animales o activos.

Asegúrese de toda la potencia esté desconectada antes de la instalación. No lo conecte a equipos en funcionamiento.

Solo especialistas autorizados deben realizar la instalación. Durante la instalación deben tenerse en cuenta las normativas legales o institucionales.

El dispositivo contiene componentes electrónicos y eléctricos, y no puede desecharse junto con residuos domésticos. Deben respetarse todas las normas y requerimientos locales vigentes.

**Observaciones**

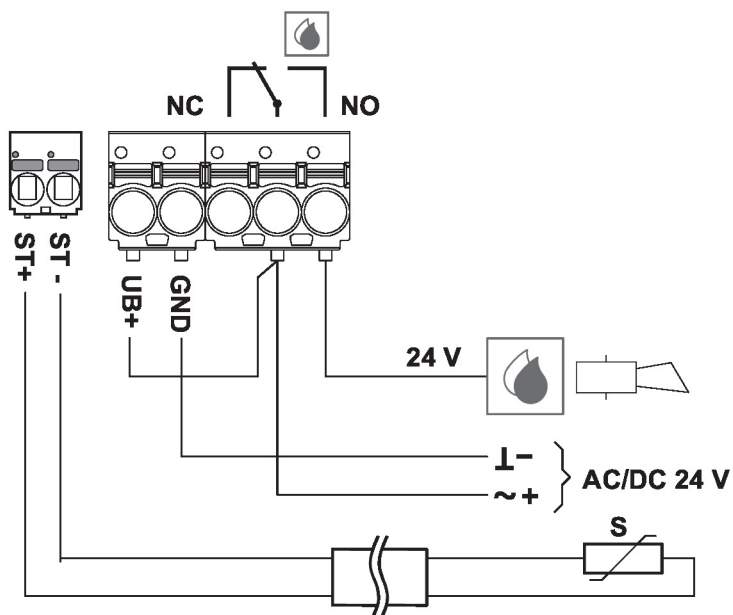
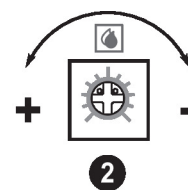
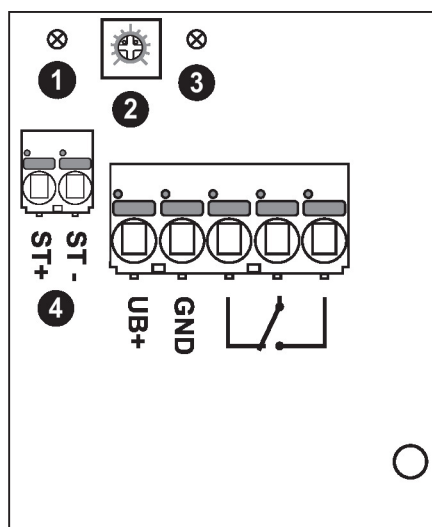
**Observaciones generales sobre sensores** Los dispositivos sensores con transductor deben utilizarse siempre en el centro de su rango de medición para evitar desviaciones en los puntos extremos de medición. La temperatura ambiente de la electrónica del transductor debe mantenerse constante. Los transductores deben funcionar con un voltaje de operación constante ( $\pm 0,2$  V). Al encender o apagar el voltaje de operación, deben evitarse sobretensiones in situ.

**Remark surface measurements** When measuring temperature, humidity or condensation on a surface, both the temperature of the surface and that of the ambient air influence the measurement result. When measuring on a pipe surface, the influence of the ambient air can be minimized by using thermal paste.

**Piezas incluidas**

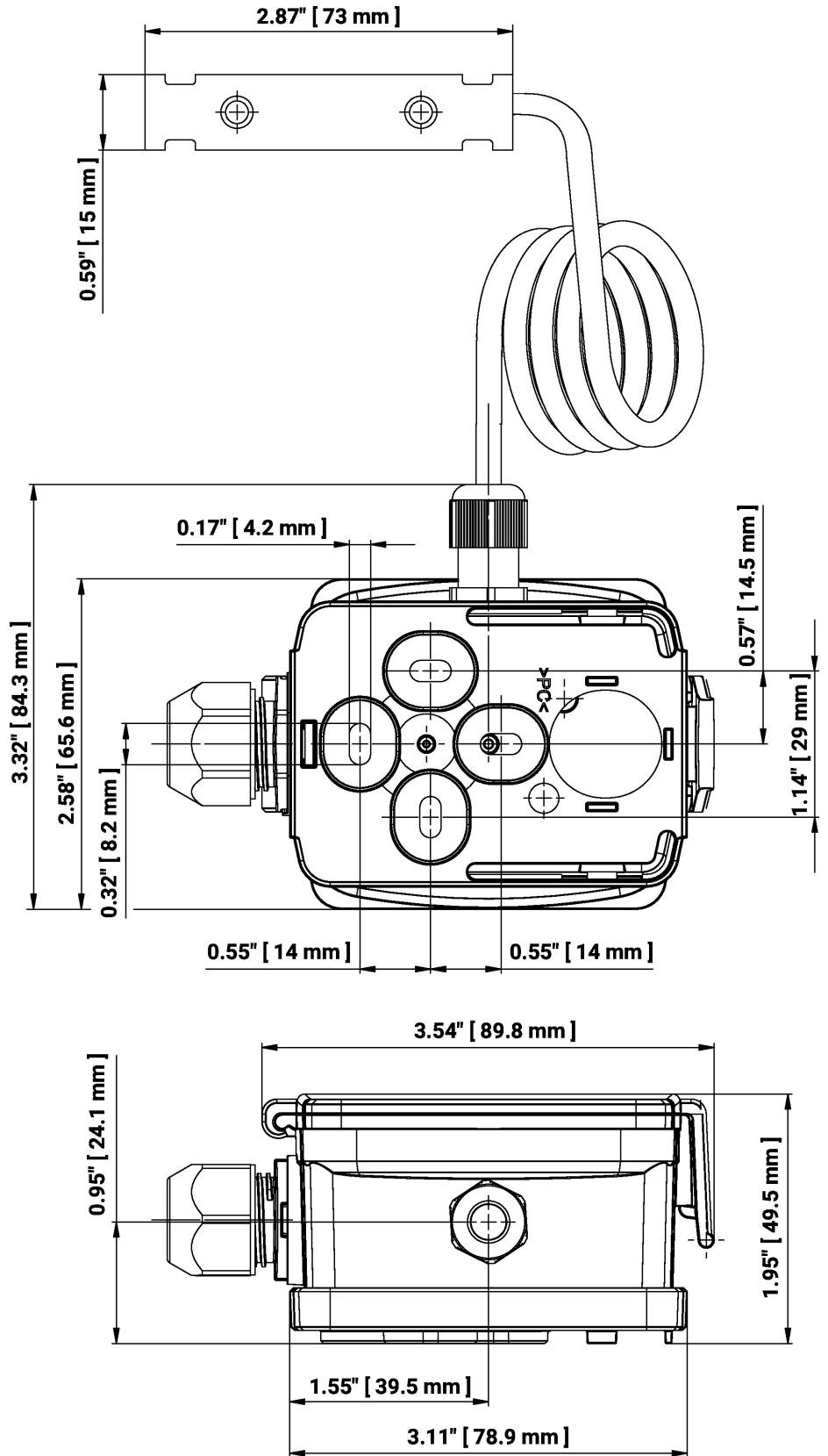
Descripción	Tipo
Placa de montaje Carcasa S	A-22D-A09
Jeringa con pasta térmica	A-22P-A44
Tornillos	
Clavijas	
Brida para cables	
Adaptador de conducto 1/2" NPT	

Esquema de conexionado



- ① LED rojo: condensación
- ② Ajuste de sensibilidad
  - menos sensible
  - + más sensible
- ③ LED verde: fuente de alimentación OK
- ④ Para sensor de condensación externo

Dibujos dimensionales



Tipo

22HH-500X

Peso

0.44 lb [ 0.20 kg ]

## Further documentation

- Instrucciones de instalación