

Interruptor de fuga

Para la detección de fugas de líquido. Se ha diseñado para aplicaciones de alarma, control y monitoreo de contenedores, pisos falsos, falsos techos o cuartos para evitar la penetración de agua. Con contacto del relevador de conmutación para el control de sistemas de control y visualización o para la conexión en serie con una válvula para interrumpir directamente el flujo de agua. La provisión tiene lugar automáticamente tras la eliminación del potencial de los contactos. Carcasa clasificada NEMA 4 / IP65.


Índice de modelos

Tipo	Contacto de conmutación	Características adicionales
22HL-502	Un polo dos tiros	Reinicio automático

Datos técnicos

Datos eléctricos	Tensión nominal	AC/DC 24 V
	Rango de tensión nominal	AC 21.6...26.4 V / DC 13.5...26.4 V
	Consumo de energía CA	1.8 VA
	Consumo de energía DC	0.8 W
	Conexión eléctrica	Bloque de terminales con resorte enchufable máx. 2,5 mm ²
	Entrada de cable	Sujetacables con filtro de alivio ø6...8 mm (adaptador de conducto 1/2" NPT incluido)
Datos de funcionamiento	Aplicación	Mezcla de agua/glicol
	Relé detector de fugas de señal de salida, nota	2x SPDT, dry contact Corriente de conmutación máx. 1 A @ 24 V Corriente de conmutación mín. 3 mA a 10 V
	Pantalla	LED, Verde - Alimentación OK Rojo - Fuga o líquido presente
Datos de medición	Valores de medición	Conductivity
	Umbral de conmutación	≈10 µS
Datos de seguridad	Clase de protección IEC/EN	III, voltaje extra bajo de protección (PELV)
	Grado de protección IEC/EN	IP65
	Grado de protección NEMA/UL	NEMA 4
	Conformidad UE	Homologación CE
	Certificación IEC/EN	IEC/EN 60730-1
	Norma de Calidad	ISO 9001
	Tipo de acción	Type 1.B
	Tensión de resistencia a los impulsos	0.8 kV
	Grado de contaminación	3
	Humedad ambiente	Máx. 95% RH, sin condensación
	Temperatura ambiente	-4...158 °F [-20...70 °C] hasta 85 °C durante máx. 10 minutos
	Temperatura del fluido	-4...158°F [-20...70°C]
Materiales	Prensaestopas	PA6, negro

Datos técnicos

Materiales	Carcasa	Cubierta: PC, transparente Parte inferior: PC, naranja Sello: NBR70, negro Resistente a UV UL94 5VA
-------------------	---------	---

Notas de seguridad



Este dispositivo ha sido diseñado para su uso en sistemas estacionarios de calefacción, ventilación y aire acondicionado y no se debe utilizar fuera del campo específico de aplicación. Están prohibidas las adaptaciones no autorizadas. El producto no se debe utilizar con ningún equipo que, en caso de fallo, pueda amenazar, directa o indirectamente, la salud humana o poner en peligro la vida de seres humanos, animales o activos.

Asegúrese de toda la potencia esté desconectada antes de la instalación. No lo conecte a equipos en funcionamiento.

Solo especialistas autorizados deben realizar la instalación. Durante la instalación deben tenerse en cuenta las normativas legales o institucionales.

El dispositivo contiene componentes electrónicos y eléctricos, y no puede desecharse junto con residuos domésticos. Deben respetarse todas las normas y requerimientos locales vigentes.

Observaciones

Observaciones generales sobre sensores

Los dispositivos sensores con transductor deben utilizarse siempre en el centro de su rango de medición para evitar desviaciones en los puntos extremos de medición. La temperatura ambiente de la electrónica del transductor debe mantenerse constante. Los transductores deben funcionar con un voltaje de operación constante ($\pm 0,2$ V). Al encender o apagar el voltaje de operación, deben evitarse sobretensiones in situ.

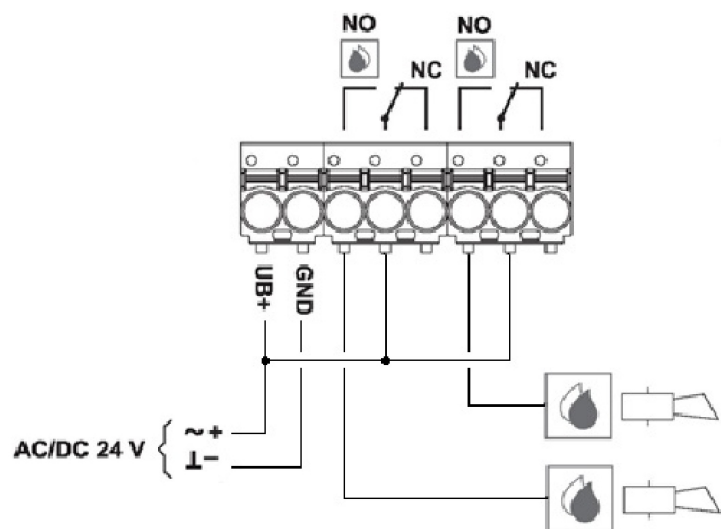
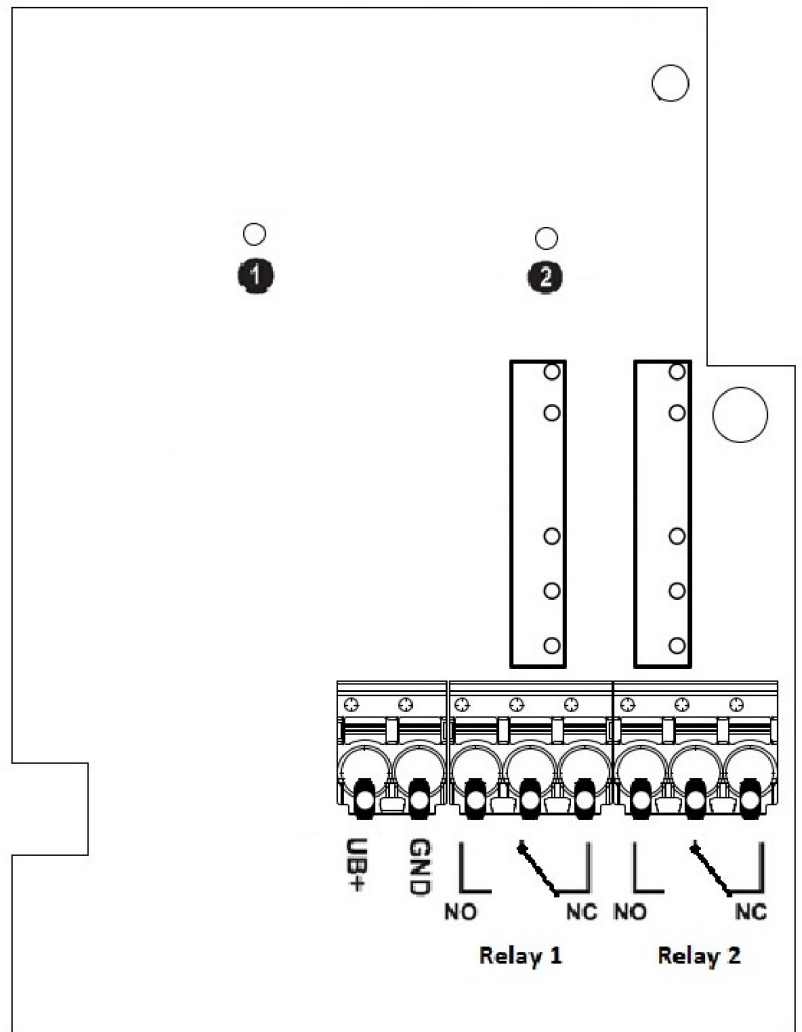
Remark surface measurements

When measuring temperature, humidity or condensation on a surface, both the temperature of the surface and that of the ambient air influence the measurement result. When measuring on a pipe surface, the influence of the ambient air can be minimised by using thermal paste.

Piezas incluidas

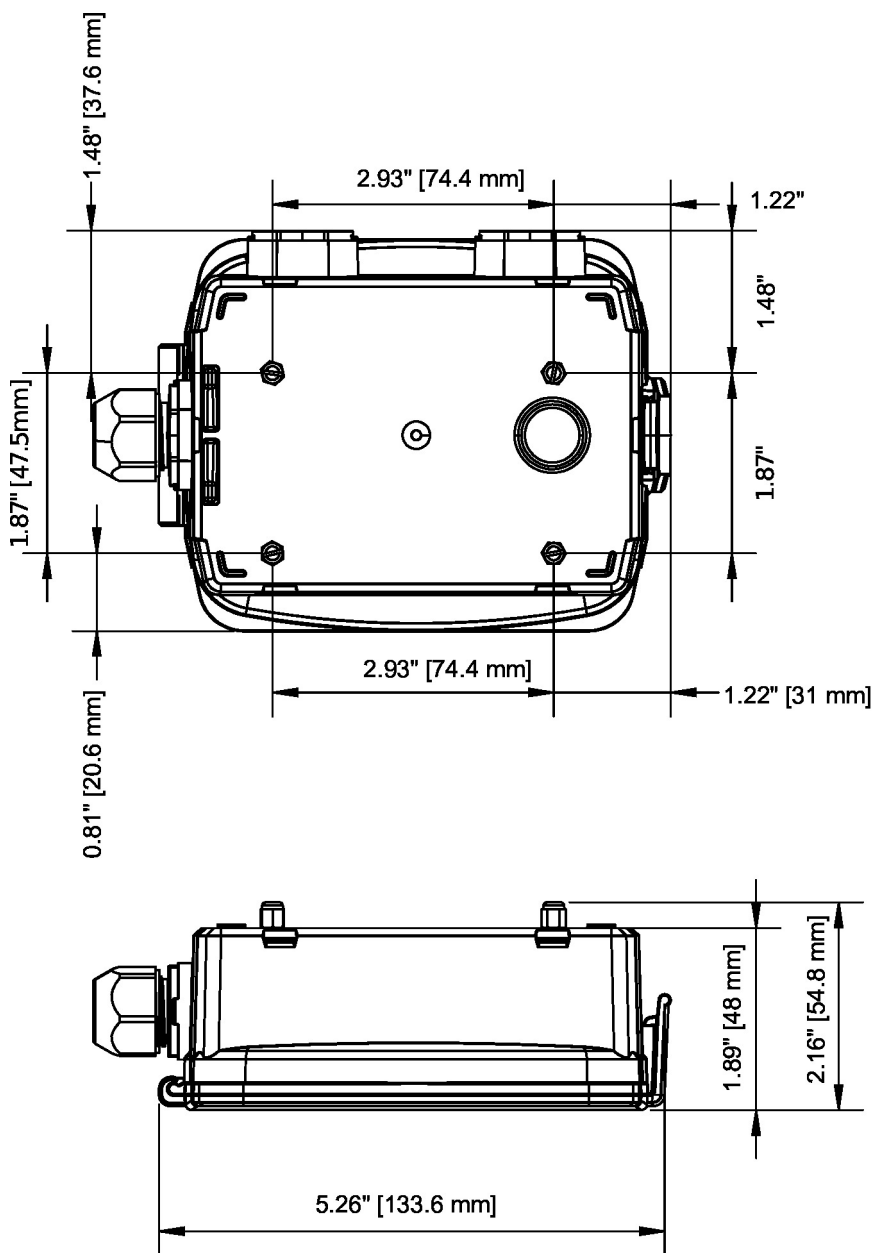
- Brida para cables
- Clavijas
- Tornillos

Esquema de conexionado



- ① LED green: power supply OK
- ② LED red: leakage

Dibujos dimensionales



Further documentation

- Instrucciones de instalación