

Sensor de temperatura media

Sensor activo (4...20 mA) para medir la temperatura promedio en aplicaciones de conductos. Carcasa con clasificación IP65/ NEMA 4X. Se suministra con un elemento sensor continuo en toda la longitud de la sonda para garantizar una precisión óptima y eliminar los problemas de estratificación del aire.



5 años garantía


Índice de modelos

Tipo	Señal de salida activa de la temperatura	Longitud de la varilla
22MT-544	4...20 mA	10 ft [3 m]
22MT-545	4...20 mA	20 ft [6 m]

Datos técnicos

Datos eléctricos	Tensión nominal	DC 24 V
	Rango de tensión nominal	DC 15...35 V
	Consumo de energía DC	0.5 W
	Conexión eléctrica	Bloque enchufable de terminales con resorte máx. 2.5 mm ²
	Entrada de cable	Sujetacables con filtro de alivio ø6...8 mm (adaptador de conducto 1/2" NPT incluido)
Datos de funcionamiento	Sensor technology	basado en Pt1000 1/3 DIN
	Aplicación	aire
	Multirango	8 rangos de medición seleccionables
	Salida de potencia	1x 4...20 mA, resistencia máxima 500 Ω
Datos de medición	Valores de medición	Temperatura
Especificación de temperatura	Measuring range	Sensor activo: rango seleccionable Atención: La temperatura máxima de medición está limitada por la temperatura máxima del fluido (consúltense los datos de seguridad) Ajuste Rango [°C] Rango [°F] Ajuste de fábrica S0 -50...50 -30...130 S1 -10...120 0...250 S2 0...50 40...140 S3 0...250 30...480 S4 -15...35 0...100 S5 0...100 40...240 S6 -20...80 40...90 S7 0...160 0...150
	Precisión de la temperatura activa	±0.5°C @ 21°C [±0.9°F @ 70°F] en el ajuste del rango de medición S2 y S4
	Long term stability	±0.11°F p.a. a 70°F [±0.06°C p.a. a 21°C] [±32.1°F p.a. a 69.8°F]
	Time constant τ (63%) in the air duct	Típico 100 s a 0 m/s

Datos técnicos

Materiales	Prensaestopas	PA6, negro
	Carcasa	Cubierta: PC, naranja Parte inferior: PC, naranja Sello: NBR70, negro Resistente a UV UL94 5VA
Datos de seguridad	Clase de protección IEC/EN	III, voltaje extra bajo de protección (PELV)
	Fuente de suministro eléctrico UL	Alimentación de clase 2
	Grado de protección IEC/EN	IP65
	Grado de protección NEMA/UL	NEMA 4X
	Recinto	UL Enclosure Type 4X
	Conformidad UE	Homologación CE
	Certificación IEC/EN	IEC/EN 60730-1
	Norma de Calidad	ISO 9001
	UL 2043 Compliant	Adecuado para su uso en cámaras de aire según la Sección 300.22(C) de la NEC y la Sección 602 de la IMC
	Tipo de acción	Type 1
	Tensión de resistencia a los impulsos	0.8 kV
	Grado de contaminación	3
	Humedad ambiente	Máx. 95% RH, sin condensación
	Temperatura ambiente	-35...50°C [-30...122°F]
	Temperatura del fluido	-35...50°C [-30...122°F]
Carcasa de temperatura de superficie	máx. 160°F [70°C]	

Notas de seguridad


Este dispositivo ha sido diseñado para su uso en sistemas estacionarios de calefacción, ventilación y aire acondicionado y no se debe utilizar fuera del campo específico de aplicación. Están prohibidas las adaptaciones no autorizadas. El producto no se debe utilizar con ningún equipo que, en caso de fallo, pueda amenazar, directa o indirectamente, la salud humana o poner en peligro la vida de seres humanos, animales o activos.

Asegúrese de toda la potencia esté desconectada antes de la instalación. No lo conecte a equipos en funcionamiento.

Solo especialistas autorizados deben realizar la instalación. Durante la instalación deben tenerse en cuenta las normativas legales o institucionales.

El dispositivo contiene componentes electrónicos y eléctricos, y no puede desecharse junto con residuos domésticos. Deben respetarse todas las normas y requerimientos locales vigentes.

Observaciones
Observaciones generales sobre sensores

Debido al propio calentamiento con sensores pasivos de 2 hilos, la corriente del cable de alimentación afecta a la precisión de la medición. Por tanto, la corriente de alimentación no debe superar los valores de corriente de medición especificados en esta ficha técnica.

Observación: La corriente de aire conduce a una mejor conducción del poder disipativo en el sensor. Por tanto, pueden producirse fluctuaciones temporalmente limitadas en la medición de temperatura.

Observaciones

Aumento de la calefacción propia mediante potencia eléctrica disipada

Los sensores de temperatura con componentes electrónicos siempre tienen una disipación de energía que afecta a la medición de la temperatura del aire ambiente. La disipación en los sensores de temperatura activos muestra un aumento lineal con una tensión de funcionamiento creciente. Esta disipación de energía debe tenerse en cuenta al medir la temperatura.

En el caso de un voltaje de operación fijo ($\pm 0,2$ V), esto normalmente se hace añadiendo o reduciendo un valor constante de compensación. Puesto que los transductores de Belimo funcionan con un voltaje de operación variable, únicamente se puede tener en cuenta un voltaje de operación, por razones de ingeniería de producción. Los transductores 0...10 V / 4...20 mA tienen un ajuste estándar con una tensión de funcionamiento de 24 VDC. Esto significa que, con este voltaje, el error de medición esperado de la señal de salida será el mínimo. Para otros voltajes de operación, el error de compensación se incrementará por una pérdida cambiante de energía de la electrónica del sensor.

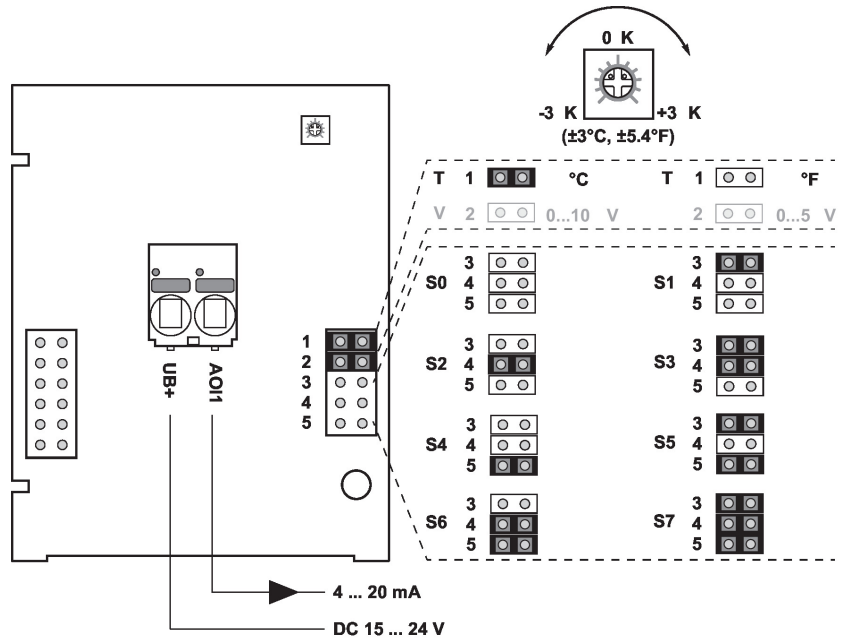
Si fuese necesario realizar un reajuste directamente en el sensor activo durante un funcionamiento posterior, puede hacerse mediante los siguientes métodos de ajuste.

- Para sensores con NFC o dongle, con la aplicación de Belimo correspondiente
- Para sensores con un potenciómetro en la placa de sensores
- Para sensores de bus, mediante una interfaz para bus con una variable de software correspondiente

Piezas incluidas

Descripción	Tipo
Placa de montaje Carcasa S	A-22D-A09
Kit de montaje, con 6 soportes de montaje	A-22D-A08
Adaptador de conducto 1/2" NPT	

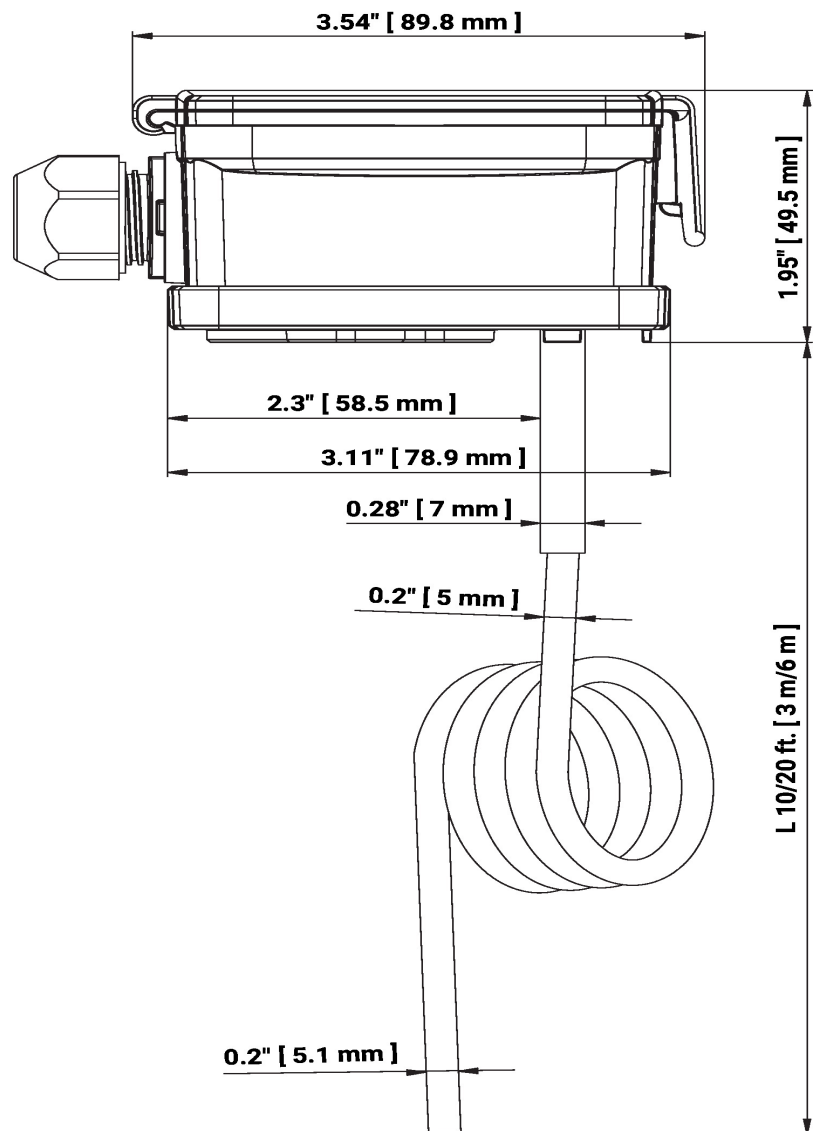
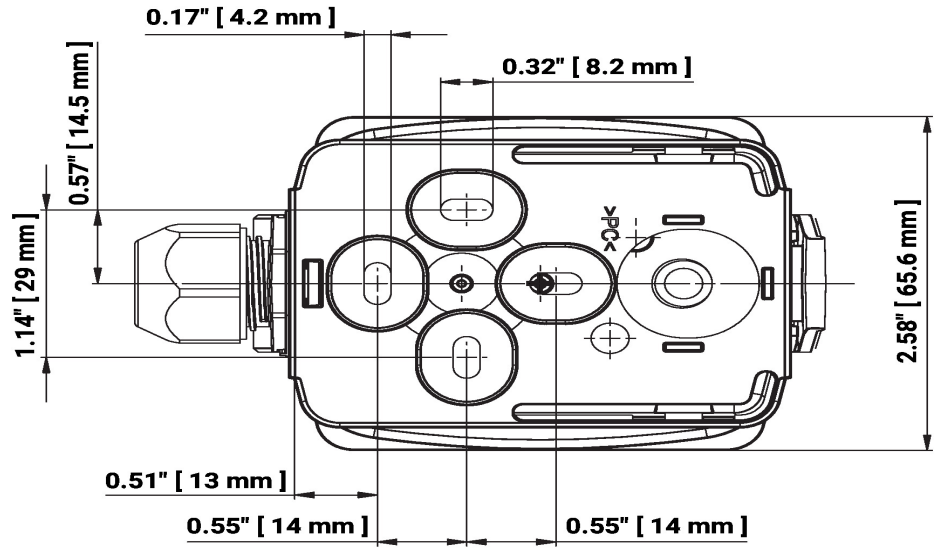
Esquema de conexionado



El ajuste de los rangos de medición se realiza cambiando los jumpers.
 El valor de salida del nuevo rango de medición está disponible después de 2 segundos.

Ajuste	Rango [°C]	Rango [°F]	Ajuste de fábrica
S0	-50...50	-30...130	
S1	-10...120	0...250	
S2	0...50	40...140	
S3	0...250	30...480	
S4	-15...35	0...100	
S5	0...100	40...240	
S6	-20...80	40...90	✓
S7	0...160	0...150	

Dibujos dimensionales



Dibujos dimensionales

L = Longitud del sensor

Tipo	Longitud de la varilla	Peso
22MT-544	10 ft [3 m]	0.49 lb [0.22 kg]
22MT-545	20 ft [6 m]	0.62 lb [0.28 kg]

Further documentation

- Instrucciones de instalación