

Sensor de caudal

El medidor de flujo ultrasónico proporciona una medición precisa del fluido en un sistema de calefacción o refrigeración. Equipado con compensación automática de temperatura y glicol que garantiza una medición fiable. Calentador con termostato o calentador con humidistato opcional para evitar la condensación. Integración perfecta a través de BACnet, Modbus y MP-Bus. Los parámetros pueden ajustarse fácilmente mediante comunicación de campo cercano.



5-year warranty


Índice de modelos

Tipo	DN	DN ["]	FS [GPM]	Grado de protección NEMA/UL
22PF-5UC	15	1/2	7.9	NEMA 2
22PF-5UD	20	3/4	13	NEMA 2
22PF-5UE	25	1	18.5	NEMA 2
22PF-5UF	32	1 1/4	31.7	NEMA 2
22PF-5UG	40	1 1/2	52.7	NEMA 2
22PF-5UH	50	2	79.2	NEMA 2
22PF-5UHH	50	2	120	NEMA 2

FS: escala completa, flujo máximo

 Δp : Caída de presión en FS

Datos técnicos

Datos eléctricos	Tensión nominal	AC/DC 24 V
	Frecuencia nominal	50/60 Hz
	Rango de tensión nominal	AC 19.2...28.8 V / DC 21.6...28.8 V
	Consumo de energía CA	2.2 VA
	Consumo de energía DC	1.1 W
	Conexión de la alimentación	cable , 6 x 0.75 mm ²
Comunicación por bus de datos	Comunicación	BACnet MS/TP Modbus RTU MP-Bus
	Número de nodos	BACnet / Modbus ver descripción de la interfaz MP-Bus máx. 8 (16)
Datos de funcionamiento	Tecnología del sensor	Tiempo de vuelo ultrasónico (con compensación de glicol y temperatura)
	Aplicación	agua Mezcla de agua/glicol
	Configuración	a través de NFC, Belimo Assistant App
	Salida de voltaje	1 x 0...10 V, 0.5...10 V, 2...10 V o definido por el usuario

Datos de funcionamiento	Nota sobre la señal de salida activa	DC 0...10 V (ajuste de fábrica), seleccionable mediante NFC carga máx. 1 mA Definido por el usuario: - Límite inferior: 0...8 V - Límite superior: 2...10 V
	Altura	hacia arriba a horizontal
	Nombre del edificio/Proyecto	sin mantenimiento
	Rango de velocidad	0.08-7.73 FPS
Datos de medición	Valores de medición	Caudal Temperatura
	Fluido de medición	chilled or hot water, up to 60% glycol max (open loop/steam not allowed)
	Principio de medida	Medición del caudal por ultrasonidos
	Flujo de precisión de medición	±2% del valor de medición (20...100% FS) @ 20 °C / 0% vol. de glicol ±0,4% de FS (0...20% FS) @ 20 °C / 0% vol. de glicol
	Measuring accuracy flow note	Encontrará información adicional sobre la precisión de la medición (con diagrama) en la sección "Precisión de la medición".
	Repetibilidad de medición	±0,5% (Flujo)
	Mín. caudal medible	0.2% of FS
Materiales	Partes humedecidas por el fluido	Latón niquelado, latón, acero inoxidable, fibra de aramida, PEEK, EPDM
	Tubo de medición del caudal	cuerpo de latón niquelado
Datos de seguridad	Clase de protección IEC/EN	III, voltaje extra bajo de protección (PELV)
	Fuente de suministro eléctrico UL	Alimentación de clase 2
	Grado de protección IEC/EN	IP54
	Grado de protección NEMA/UL	NEMA 2
	Recinto	UL Enclosure Type 2
	Certificación IEC/EN	IEC/EN 60730-1:11 y IEC/EN 60730-2-15:10
	Norma de Calidad	ISO 9001
	UL Approval	cULus según UL94
	Tipo de acción	Type 1
	Tensión de resistencia a los impulsos	0.8 kV
	Grado de contaminación	3
	Humedad ambiente	Máx. 95% RH, sin condensación
	Temperatura ambiente	-22...130°F [-30...55°C] -22...122°F [-30...50°C] (UL)
	Temperatura del fluido	-5...250°F [-20...120°C] A una temperatura del fluido de < 2 °C [< 36°F], se debe garantizar la protección antiescarcha
	Temperatura de almacenamiento	-40...176°F [-40...80°C]

Notas de seguridad



Este dispositivo fue diseñado para utilizarse en sistemas estacionarios de calefacción, ventilación y aire acondicionado y no debe usarse fuera del campo específico de aplicación, especialmente en aviones o en cualquier otro tipo de transporte aéreo.

Aplicaciones en exterior: Solo son posibles cuando el agua (de mar), la nieve, el hielo, la radiación solar o los gases nocivos no puedan interferir directamente con el dispositivo, y cuando se pueda garantizar que las condiciones ambientales se mantendrán en todo momento dentro de los umbrales que se indican en la ficha técnica.

Solo especialistas autorizados deben realizar la instalación. Durante la instalación deben tenerse en cuenta las normativas legales o institucionales.

El dispositivo contiene componentes electrónicos y eléctricos, y no puede desecharse junto con residuos domésticos. Deben respetarse todas las normas y requerimientos locales vigentes.

Características del producto

Modo de funcionamiento El sensor de flujo ultrasónico está equipado con una tubería de flujo, dos transmisores de flujo y un circuito electrónico. En la tubería de flujo se monta un sensor de temperatura para compensar los efectos de la temperatura.

Un error del sensor se produce cuando el caudal ultrasónico se interrumpe (burbujas de aire en el sistema, interrupción de la conexión a los transductores de ultrasonido).

Los informes de error detallados están disponibles a través de la aplicación Belimo Assistant o BACnet, Modbus y MP-Bus.

Visualización de informe de error colectivo

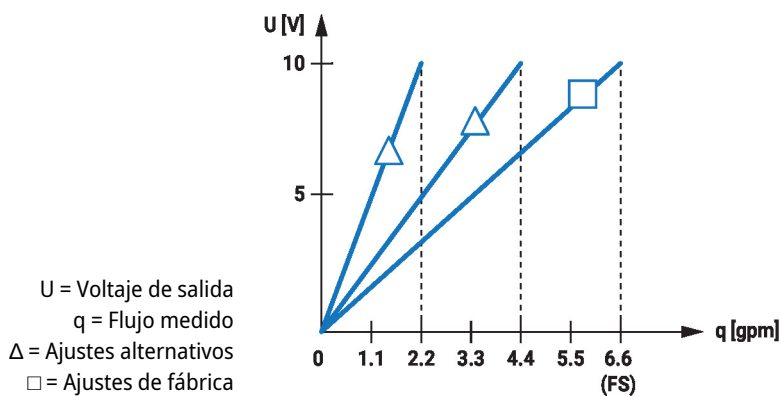
Si la señal de salida se ajusta a 0,5...10 V o 2...10 V y también a flujo, se visualiza un informe de error colectivo con una tensión de 0,3 V. Esto indica un error de medición del sensor de temperatura o del medidor de flujo.

Funcións Los cables 6 y 7 son para la comunicación Modbus o BACnet. La dirección del bus físico puede definirse a través de la app.

El cable 5 puede configurarse con la aplicación como señal de salida de 0...10 V (ajuste de fábrica), 0,5...10 V, 2...10 V, definido por el usuario o como comunicación MP-Bus. Para la señal de salida, pueden seleccionarse el flujo o la temperatura del fluido.

La señal de salida se puede escalar para obtener una mejor resolución. El ajuste de fábrica es 10 V = FS (véase el diagrama, ejemplo de curva característica del voltaje de salida 22PF-5UC).

Ejemplo de voltaje de salida característico 22PF-5UC



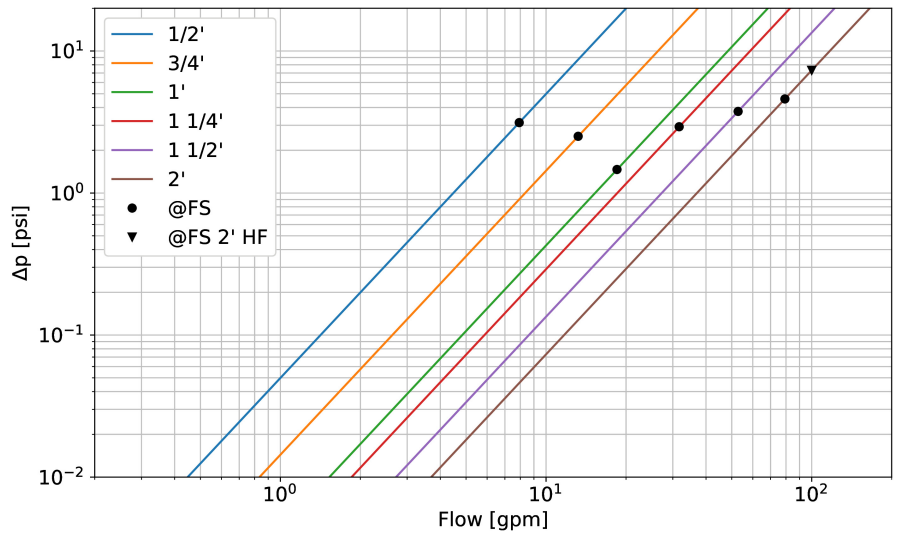
Compensación de glicol patentada

El glicol modifica la viscosidad del fluido de transferencia de calor y, como resultado, afecta al flujo volumétrico medido. Con la compensación de glicol, las mediciones de flujo volumétrico pueden mostrar errores de hasta un 30%. La compensación automática de glicol patentada reduce considerablemente el grado del error de medición.

Selección del fluido usado:

- Agua
- Propilenglicol
- Etilenglicol
- Antifrogen L
- Antifrogen N
- DowCal 200
- DowCal 100

Caída de presión



Precisión de la medición

Precisión de la medición para agua (0% vol. de glicol):

±2% (@ 20...100% FS)

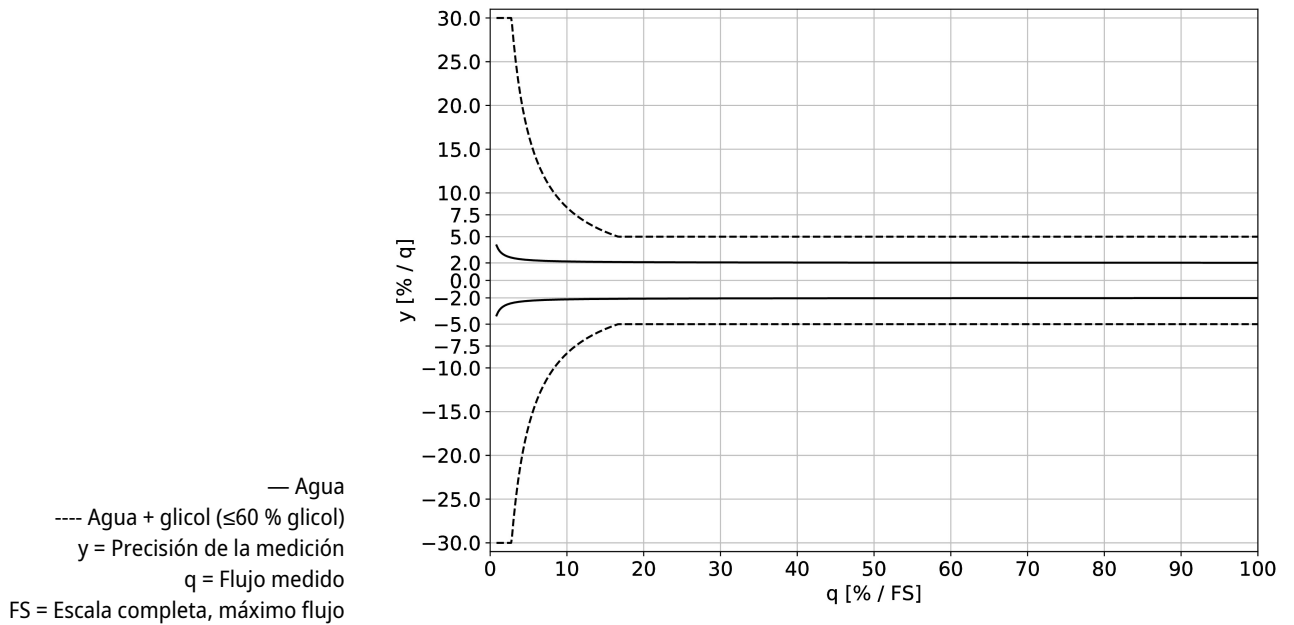
En un rango de temperatura de 15...120°C.

Precisión de la medición para agua + glicol (0...60% vol. de glicol)

±5% (@ 20...100% FS)

±0.01 FS, pero no más de 30% de q (@ 0.8...20% FS)

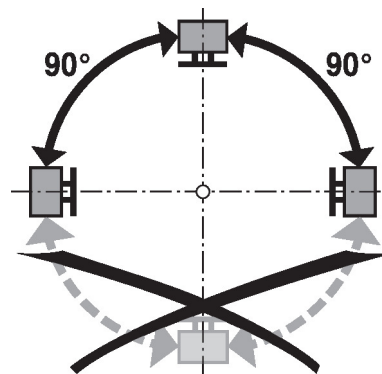
En un rango de temperatura de -20...120°C.



Notas de instalación

Posiciones de instalación recomendadas

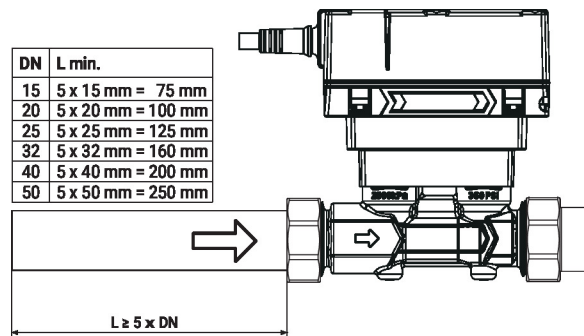
El sensor puede instalarse de vertical a horizontal. El sensor no puede instalarse en posición suspendida.



Instalación en retorno

Se recomienda la instalación en el retorno.

Sección de entrada Para alcanzar la precisión de medición especificada, se debe instalar una sección de remanso o sección de entrada en la dirección del flujo aguas arriba desde el sensor de flujo. Su dimensión debe ser de, por lo menos, 5x DN.



Requisitos de calidad del agua Se deben cumplir los requisitos de calidad del agua especificados en VDI 2035.

Mantenimiento Los sensores no necesitan mantenimiento.

Antes de llevar a cabo cualquier trabajo de mantenimiento en el sensor, es esencial aislar el sensor de la fuente de alimentación (desconectando los cables eléctricos si es necesario). También deben apagarse todas las bombas situadas en el circuito de tuberías correspondiente y deben cerrarse las válvulas de distribución adecuadas (si es necesario, deje que todos los componentes se enfríen primero y reduzca siempre la presión del sistema hasta lograr una presión ambiental).

El sistema no debe ponerse en marcha nuevamente hasta que el sensor se haya ensamblado correctamente, según las instrucciones, y hasta que un profesional debidamente cualificado haya rellenado la tubería.

Sentido del flujo Debe respetarse el sentido del flujo que se especifica mediante una flecha en la carcasa, ya que, de lo contrario, se producirá una medición incorrecta de la tasa de flujo.

Prevención de cavitación A fin de prevenir la cavitación, la presión del sistema en la salida del sensor de flujo debe ser de un mínimo de 1,0 bar a FS (flujo máximo medible) y a temperaturas de hasta 90 °C. A una temperatura de 120 °C, la presión del sistema en la salida del sensor de flujo debe ser de al menos 2,5 bar.

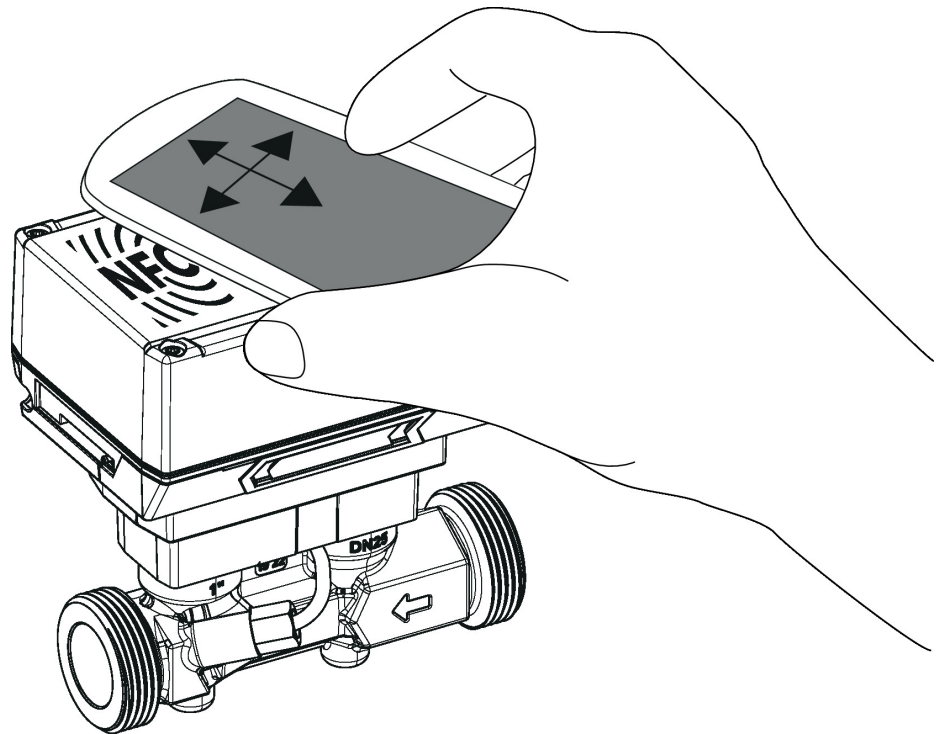
Limpieza de tuberías Antes de instalar el sensor de flujo, debe enjuagarse a fondo el circuito para eliminar las impurezas.

Prevención de tensiones El sensor de flujo no debe someterse a un estrés excesivo causado por las tuberías o los accesorios.

Accesorios

Herramientas	Descripción	Tipo
	Belimo Assistant App, Aplicación para smartphone para facilitar la puesta en marcha, la parametrización y el mantenimiento	Belimo Assistant App
	Convertidor Bluetooth / NFC	ZIP-BT-NFC

- Conexión NFC** Los equipos Belimo marcados con el logotipo NFC se pueden operar y configurar con la Belimo Assistant App.
- Requisitos:
- Smartphone compatible con NFC o Bluetooth
 - Belimo Assistant App (disponible en Google Play y Apple AppStore)
- Smartphone con NFC:
- Alinear el smartphone compatible con NFC sobre el sensor para cuarto para que las dos antenas NFC queden superpuestas.
- Smartphone con Bluetooth sin NFC:
- Conectar el smartphone habilitado para Bluetooth a través de ZIP-BT-NFC (Bluetooth a convertidor NFC) al sensor. En la ficha de datos técnicos de ZIP-BT-NFC se muestran las instrucciones de funcionamiento y los datos técnicos.
- Valores legibles: flujo volumétrico, flujo acumulado, temperatura del fluido, contenido de glicol en %, mensajes de alarma/error

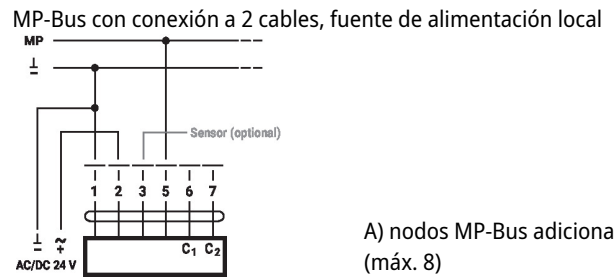
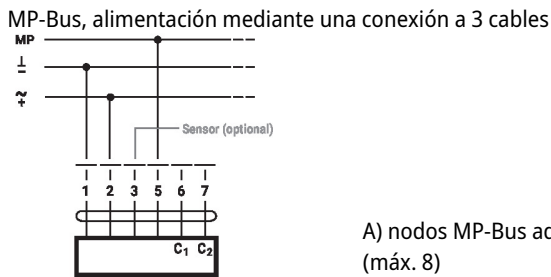
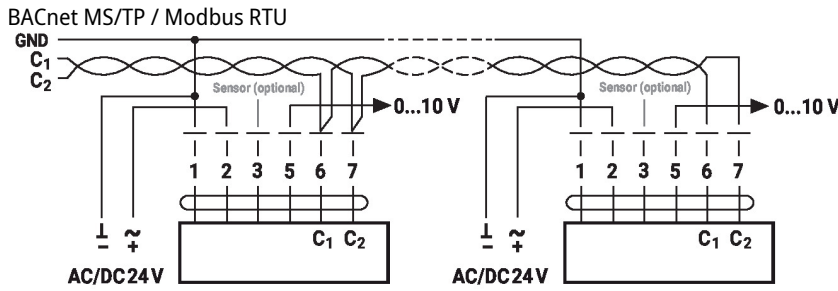
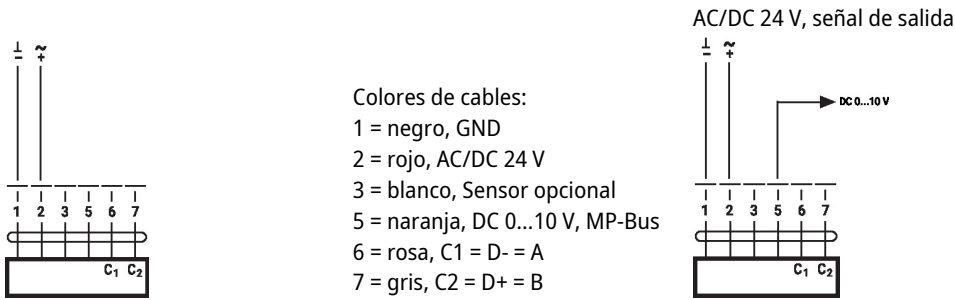


Esquema de conexionado

Notas



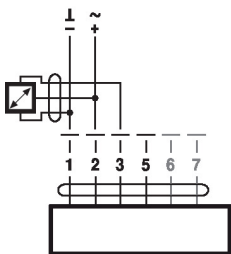
- Alimentación del transformador de aislamiento.
- El cableado de la línea para BACnet MS/TP / Modbus RTU debe llevarse a cabo de acuerdo con las normas aplicables RS485.
- Modbus / BACnet: La alimentación y la comunicación no cuentan con aislamiento galvánico. Conecte la señal a tierra de los dispositivos entre sí.
- Conexión del sensor: de manera opcional, puede conectarse un sensor adicional al sensor de flujo. Puede ser un sensor activo con salida DC 0...10 V (máx. DC 0...32 V con resolución 30 mV) o un contacto de conmutación (corriente de conmutación min. 16 mA @ 24 V). Por lo tanto, la señal analógica del sensor puede digitalizarse fácilmente con un sensor de flujo y transferirse al sistema de bus correspondiente.
- Salida analógica: en el sensor de flujo hay disponible una salida analógica (cable 5). Se puede seleccionar como 0...10 V, 0.5...10 V, 2...10 V o definido por el usuario. Por ejemplo, la tasa de flujo o la temperatura del sensor de temperatura (Pt1000 - EN 60751, tecnología de 2 hilos) se puede emitir como valor analógico.



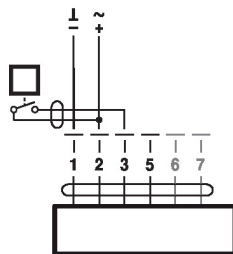
A) nodos MP-Bus adicionales (máx. 8)

A) nodos MP-Bus adicionales (máx. 8)

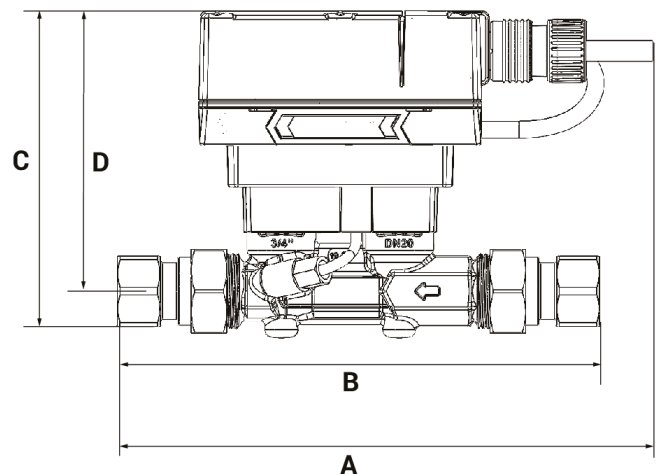
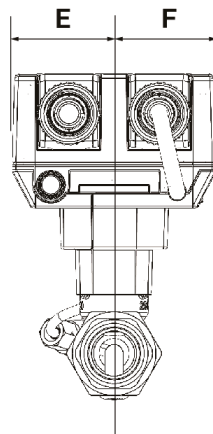
Conexión con sensor activo



Conexión con contacto de conmutación



Dibujos dimensionales



Tipo	DN	DN ["]	A_1	B_1	C_1	D_1	E_1	F_1	Peso
22PF-5UC	15	1/2	8.0" [203]	4.7" [119]	6,1" [154]	5.5" [140]	1.8" [46]	1,8" [46]	1.7 lb [0.750 kg]
22PF-5UD	20	3/4	7.8" [198]	5.9" [150]	6,3" [159]	5.5" [140]	1.8" [46]	1,8" [46]	1.7 lb [0.750 kg]
22PF-5UE	25	1	8.4" [213]	6.2" [157]	6,4" [163]	5.5" [140]	1.8" [46]	1,8" [46]	1.7 lb [0.750 kg]
22PF-5UF	32	1 1/4	8.6" [218]	6.5" [165]	6,7" [169]	5.6" [142]	1.8" [46]	1,8" [46]	1.7 lb [0.750 kg]
22PF-5UG	40	1 1/2	8.8" [224]	6.8" [173]	7,0" [178]	5.8" [148]	1.8" [46]	1,8" [46]	1.7 lb [0.750 kg]
22PF-5UH	50	2	9.0" [229]	7.1" [180]	7,4" [187]	6.0" [152]	1.8" [46]	1,8" [46]	1.7 lb [0.750 kg]
22PF-5UHH	50	2	9.0" [229]	7.1" [180]	7,4" [187]	6.0" [152]	1.8" [46]	1,8" [46]	1.7 lb [0.750 kg]

Further documentation

- Descripción general Socios de cooperación de MP
- Descripción de los valores del grupo de datos
- Descripción de la interfaz BACnet
- Descripción de la interfaz Modbus
- Instrucciones de instalación