

Sensor exterior con protección climática para humedad / temperatura

Para medir la humedad relativa o absoluta y la temperatura en zonas exteriores. En lugar de la señal de humedad, pueden seleccionarse la entalpía o el punto de rocío como señal de salida. Carcasa clasificada NEMA 4X / IP65.



5 años garantía



Índice de modelos

Tipo	Señal de salida activa de la humedad	Señal de salida pasiva de la temperatura
22UTH-530B	4...20 mA	Pt1000
22UTH-530E	4...20 mA	Ni1000 (JCI)
22UTH-530L	4...20 mA	NTC10k (10k2)
22UTH-530M	4...20 mA	NTC10k3 (Precon)
22UTH-530Q	4...20 mA	NTC20k

Datos técnicos

Datos eléctricos	Tensión nominal	DC 24 V
	Rango de tensión nominal	DC 13.5...26.4 V
	Consumo de energía DC	1 W
	Conexión eléctrica	Bloque enchufable de terminales con resorte máx. 2.5 mm ²
	Entrada de cable	Sujetacables con filtro de alivio ø6...8 mm (adaptador de conducto 1/2" NPT incluido)
Datos de funcionamiento	Sensor technology	sensor polimérico capacitivo con filtro de malla de acero inoxidable
	Aplicación	aire
	Salida de potencia	1x 4...20 mA, resistencia máxima 500 Ω
	Señal de salida pasiva de la temperatura	Pt1000 Ni1000 (JCI) NTC10k (10k2) NTC10k3 (Precon) NTC20k
	Datos de medición	Valores de medición
Especificación de temperatura		Measuring range
	Precisión de la temperatura pasiva	Sensores pasivos en función del tipo utilizado Pt.. : ±0.5°F @ 32°F [±0.3°C @ 0°C] Ni.. : ±0.7°F @ 32°F [±0.4°C @ 0°C] NTC.. : ±0.35°F @ 77°F [±0.2°C @ 25°C]
	Time constant τ (63%) in the air duct	Típica 396 s
	Especificación de humedad	Measuring range

Datos técnicos

Especificación de humedad	Rango de medición de humedad absoluta	ajustable en el transductor: 0...50 g/m ³ (ajuste por defecto) 0...80 g/m ³
	Rango de medición de la entalpía	0...85 kJ/kg
	Rango de medición del punto de rocío	ajustable en el transductor: 40...140°F [0...50°C] (ajuste predeterminado) 0...200°F [-20...80°C]
	Accuracy	±2% entre 0...80% RH a 77°F[25°C]
	Long term stability	±0.3% RH p.a. a 70°F [21°C] a 50% RH
	Time constant τ (63%) in the air duct	Típica 16 s a 0 m/s
	Materiales	Prensaestopas
Carcasa		Cubierta: PC, naranja Parte inferior: PC, naranja Sello: NBR70, negro Resistente a UV UL94 5VA
Datos de seguridad	Clase de protección IEC/EN	III, voltaje extra bajo de seguridad (SELV)
	Fuente de suministro eléctrico UL	Alimentación de clase 2
	Grado de protección IEC/EN	IP65
	Grado de protección NEMA/UL	NEMA 4X
	Recinto	UL Enclosure Type 4X
	Conformidad UE	Homologación CE
	Certificación IEC/EN	IEC/EN 60730-1
	Norma de Calidad	ISO 9001
	UL 2043 Compliant	Adecuado para su uso en cámaras de aire según la Sección 300.22(C) de la NEC y la Sección 602 de la IMC
	Tipo de acción	Type 1
	Tensión de resistencia a los impulsos	0.8 kV
	Grado de contaminación	3
	Humedad ambiente	condensación transitoria permitida
	Temperatura ambiente	-35...50°C [-30...122°F]
	Humedad del fluido	condensación transitoria permitida
	Temperatura del fluido	-35...50°C [-30...122°F]

Notas de seguridad


Este dispositivo ha sido diseñado para su uso en sistemas estacionarios de calefacción, ventilación y aire acondicionado y no se debe utilizar fuera del campo específico de aplicación. Están prohibidas las adaptaciones no autorizadas. El producto no se debe utilizar con ningún equipo que, en caso de fallo, pueda amenazar, directa o indirectamente, la salud humana o poner en peligro la vida de seres humanos, animales o activos.

Asegúrese de toda la potencia esté desconectada antes de la instalación. No lo conecte a equipos en funcionamiento.

Solo especialistas autorizados deben realizar la instalación. Durante la instalación deben tenerse en cuenta las normativas legales o institucionales.

El dispositivo contiene componentes electrónicos y eléctricos, y no puede desecharse junto con residuos domésticos. Deben respetarse todas las normas y requerimientos locales vigentes.

Observaciones

Observaciones generales sobre sensores

Cuando se utilizan cables de conexión largos (dependiendo de la sección transversal utilizada), el resultado de la medición puede falsificarse debido a una caída de voltaje en el cable GND común (causado por la corriente de voltaje y la resistencia de la línea). En este caso, se deben conectar 2 cables GND al sensor: uno para la tensión de alimentación y otro para la corriente de medición.

Los dispositivos sensores con transductor deben utilizarse siempre en el centro de su rango de medición para evitar desviaciones en los puntos extremos de medición. La temperatura ambiente de la electrónica del transductor debe mantenerse constante. Los transductores deben funcionar con un voltaje de operación constante ($\pm 0,2$ V). Al encender o apagar el voltaje de operación, deben evitarse sobretensiones in situ.

Observación: La corriente de aire conduce a una mejor conducción del poder disipativo en el sensor. Por tanto, pueden producirse fluctuaciones temporalmente limitadas en la medición de temperatura.

Aumento de la calefacción propia mediante potencia eléctrica disipada

Los sensores de temperatura con componentes electrónicos siempre tienen una disipación de energía que afecta a la medición de la temperatura del aire ambiente. La disipación en los sensores de temperatura activos muestra un aumento lineal con una tensión de funcionamiento creciente. Esta disipación de energía debe tenerse en cuenta al medir la temperatura.

En el caso de un voltaje de operación fijo ($\pm 0,2$ V), esto normalmente se hace añadiendo o reduciendo un valor constante de compensación. Puesto que los transductores de Belimo funcionan con un voltaje de operación variable, únicamente se puede tener en cuenta un voltaje de operación, por razones de ingeniería de producción. Los transductores 0...10 V / 4...20 mA tienen un ajuste estándar con una tensión de funcionamiento de 24 VDC. Esto significa que, con este voltaje, el error de medición esperado de la señal de salida será el mínimo. Para otros voltajes de operación, el error de compensación se incrementará por una pérdida cambiante de energía de la electrónica del sensor.

Si fuese necesario realizar un reajuste directamente en el sensor activo durante un funcionamiento posterior, puede hacerse mediante los siguientes métodos de ajuste.

- Para sensores con NFC o dongle, con la aplicación de Belimo correspondiente
- Para sensores con un potenciómetro en la placa de sensores
- Para sensores de bus, mediante una interfaz para bus con una variable de software correspondiente

Aviso de aplicación para sensores de humedad

El sensor de humedad es extremadamente sensible. Tocar el elemento sensor o exponerlo a sustancias agresivas como cloro, ozono, amoníaco, peróxido de hidrógeno o etanol (por ejemplo, un agente de limpieza) puede afectar a la precisión de la medición.

El funcionamiento a largo plazo fuera de las condiciones recomendadas (5-60°C y 20-80 % RH) puede tener como resultado un desplazamiento temporal. Tras volver al rango recomendado, el efecto desaparece.

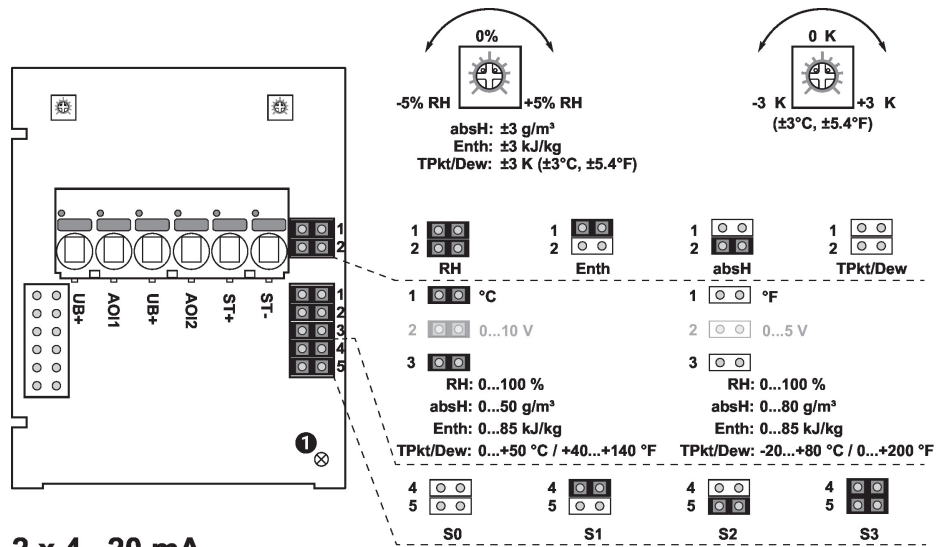
Piezas incluidas

Descripción	Tipo
Placa de montaje Carcasa L	A-22D-A10
Cubierta para la lluvia, para 22UTH-..	A-22U-A01
Clavijas	
Tornillos	
Adaptador de conducto 1/2" NPT	

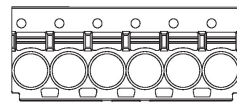
Accesorios

Accesorios opcionales	Descripción	Tipo
	Filtro para sustitución punta de la sonda del sensor, malla metálica, Acero inoxidable	A-22D-A06

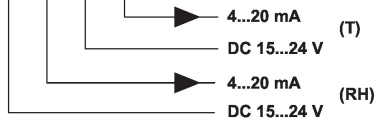
Esquema de conexionado



2 x 4...20 mA

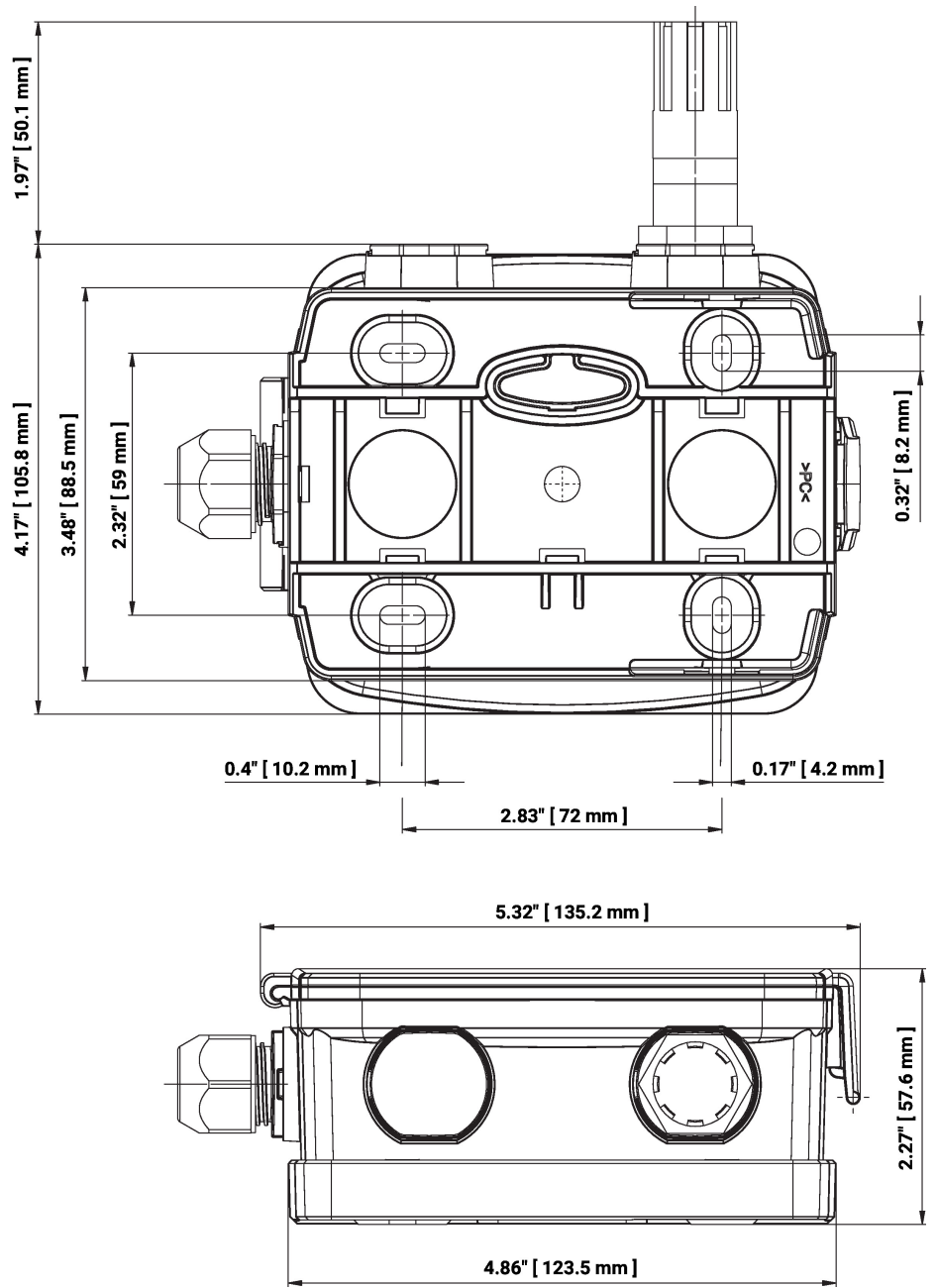


- ① LED de estado
- RH Humedad relativa
- absH Humedad absoluta
- EntH Entalpía
- TPkt/Dew Punto de rocío
- (Valor de medición disponible en salida AOI1)



Los conectores ST+ / ST- solo se utilizan para modelos de sensores que tengan también un elemento sensor resistivo pasivo para la medición de temperatura.
 Los valores de temperatura correctos solo están disponibles si la salida de humedad AOI1 y las dos entradas UB + están conectadas.
 El ajuste de los rangos de medición se realiza cambiando los jumpers.
 El valor de salida del nuevo rango de medición está disponible después de 2 segundos.

Dibujos dimensionales



Tipo	Peso
22UTH-530B	0.62 lb [0.28 kg]
22UTH-530E	0.62 lb [0.28 kg]
22UTH-530L	0.62 lb [0.28 kg]
22UTH-530M	0.62 lb [0.28 kg]
22UTH-530Q	0.62 lb [0.28 kg]

Further documentation

- Instrucciones de instalación
- Características de resistencia