

Sensor exterior con protección climática y blindaje contra la radiación de calor para humedad / temperatura

Sensor activo de humedad y temperatura para aplicaciones en exterior. El blindaje contra la radiación protege a los sensores externos de la lluvia y de la radiación de calor. Con la forma curvada y el color de las placas, el flujo de aire puede atravesar los sensores para evitar que las temperaturas radiadas de los tejados y las superficies circundantes afecten a las lecturas de humedad. Con comunicación Modbus RTU y salidas integradas de 0...10 V. Carcasa clasificada NEMA 4X / IP65.



5 años garantía


**Índice de modelos**

Tipo	Comunicación	Señal de salida activa de la temperatura	Señal de salida activa de la humedad
22UTH-550X	Modbus RTU	0...5 V, 0...10 V	0...5 V, 0...10 V

**Datos técnicos**

<b>Datos eléctricos</b>	Tensión nominal	AC/DC 24 V
	Rango de tensión nominal	AC 19...29 V / DC 15...35 V
	Consumo de energía CA	4,3 VA
	Consumo de energía DC	2.3 W
	Conexión eléctrica	Bloque de terminales con resorte enchufable máx. 2,5 mm <sup>2</sup>
	Entrada de cable	Sujetacables con filtro de alivio 2 x ø6 mm (adaptador de conducto 1/2" NPT incluido)
<b>Comunicación por bus de datos</b>	Comunicación	Modbus RTU
<b>Datos de funcionamiento</b>	Tecnología del sensor	Sensor capacitivo con base de polímeros con filtro de malla metálica de acero inoxidable
	Aplicación	aire
	Salida de voltaje	2 x 0...5 V, 0...10 V, resistencia mínima 10 kΩ
	Nota sobre la señal de salida activa	salida 0...5/10 V con puente ajustable
<b>Datos de medición</b>	Valores de medición	humedad relativa Humedad absoluta Punto de rocío Entalpías Temperatura
<b>Especificación de temperatura</b>	Rango de medición	Ajustable a través de Modbus -5...175°F [-20...80°C] (ajuste de fábrica) Attention: The maximum measurement range listed does not indicate the allowable fluid temperature for the sensor. Refer to safety data for the maximum fluid temperature limits.
	Precisión de la temperatura activa	±0,3 °C @ 25 °C [±0.5°F @ 77°F]
	Estabilidad a largo plazo	±0.09°F p.a. a 70°F [±0.05°C p.a. @ 21°C]
	Constante de tiempo τ (63%) en el cuarto	Típico 351 s a 0 m/s

**Datos técnicos**

<b>Especificación de humedad</b>	Rango de medición	ajustable a través de Modbus Ajuste por defecto: 0...100% RH
	Rango de medición de humedad absoluta	ajustable a través de Modbus ajuste predeterminado: 0...80 g/m <sup>3</sup>
	Rango de medición de la entalpía	ajustable a través de Modbus ajuste predeterminado: 0...85 kJ/kg
	Rango de medición del punto de rocío	ajustable a través de Modbus ajuste predeterminado: -5...175°F [-20...80°C]
	Precisión	±2% entre 0...80% RH a 77°F[25°C]
	Estabilidad a largo plazo	±0.3% RH p.a. a 70°F [21°C] a 50% RH
	Constante de tiempo $\tau$ (63%) en el cuarto	Típico 16 s a 0 m/s
	<b>Datos de seguridad</b>	Clase de protección IEC/EN
Fuente de suministro eléctrico UL		Alimentación de clase 2
Grado de protección IEC/EN		IP65
Grado de protección NEMA/UL		NEMA 4X
Recinto		UL Enclosure Type 4X
Conformidad UE		Homologación CE
Certificación IEC/EN		IEC/EN 60730-1
Norma de Calidad		ISO 9001
UL 2043 Compliant		Adecuado para su uso en cámaras de aire según la Sección 300.22(C) de la NEC y la Sección 602 de la IMC
Tipo de acción		Type 1
Tensión de resistencia a los impulsos		0.8 kV
Grado de contaminación		3
Humedad ambiente		condensación transitoria permitida
Temperatura ambiente		-35...50°C [-30...122°F]
Humedad del fluido		condensación transitoria permitida
Temperatura del fluido		-35...50°C [-30...122°F]
Caudal de aire de condición de funcionamiento		máx. 40 pies/s [12 m/s]
<b>Materiales</b>	Prensaestopas	PA6, negro
	Carcasa	Cubierta: PC, naranja Parte inferior: PC, naranja Sello: NBR70, negro Resistente a UV UL94 5VA

Notas de seguridad



Este dispositivo ha sido diseñado para su uso en sistemas estacionarios de calefacción, ventilación y aire acondicionado y no se debe utilizar fuera del campo específico de aplicación. Están prohibidas las adaptaciones no autorizadas. El producto no se debe utilizar con ningún equipo que, en caso de fallo, pueda amenazar, directa o indirectamente, la salud humana o poner en peligro la vida de seres humanos, animales o activos.

Asegúrese de toda la potencia esté desconectada antes de la instalación. No lo conecte a equipos en funcionamiento.

Solo especialistas autorizados deben realizar la instalación. Durante la instalación deben tenerse en cuenta las normativas legales o institucionales.

El dispositivo contiene componentes electrónicos y eléctricos, y no puede desecharse junto con residuos domésticos. Deben respetarse todas las normas y requerimientos locales vigentes.

Observaciones

**Observaciones generales sobre sensores**

Cuando se utilizan cables de conexión largos (dependiendo de la sección transversal utilizada), el resultado de la medición puede falsificarse debido a una caída de voltaje en el cable GND común (causado por la corriente de voltaje y la resistencia de la línea). En este caso, se deben conectar 2 cables GND al sensor: uno para la tensión de alimentación y otro para la corriente de medición.

Los dispositivos sensores con transductor deben utilizarse siempre en el centro de su rango de medición para evitar desviaciones en los puntos extremos de medición. La temperatura ambiente de la electrónica del transductor debe mantenerse constante. Los transductores deben funcionar con un voltaje de operación constante ( $\pm 0,2$  V). Al encender o apagar el voltaje de operación, deben evitarse sobretensiones in situ.

**Observación: La corriente de aire conduce a una mejor conducción del poder disipativo en el sensor. Por tanto, pueden producirse fluctuaciones temporalmente limitadas en la medición de temperatura.**

**Aumento de la calefacción propia mediante potencia eléctrica disipada**

Los sensores de temperatura con componentes electrónicos siempre tienen una disipación de energía que afecta a la medición de la temperatura del aire ambiente. La disipación en los sensores de temperatura activos muestra un aumento lineal con una tensión de funcionamiento creciente. Esta disipación de energía debe tenerse en cuenta al medir la temperatura.

En el caso de un voltaje de operación fijo ( $\pm 0,2$  V), esto normalmente se hace añadiendo o reduciendo un valor constante de compensación. Puesto que los transductores de Belimo funcionan con un voltaje de operación variable, únicamente se puede tener en cuenta un voltaje de operación, por razones de ingeniería de producción. Los transductores 0...10 V / 4...20 mA tienen un ajuste estándar con una tensión de funcionamiento de 24 VDC. Esto significa que, con este voltaje, el error de medición esperado de la señal de salida será el mínimo. Para otros voltajes de operación, el error de compensación se incrementará por una pérdida cambiante de energía de la electrónica del sensor.

Si fuese necesario realizar un reajuste directamente en el sensor activo durante un funcionamiento posterior, puede hacerse mediante los siguientes métodos de ajuste.

- Para sensores con NFC o dongle, con la aplicación de Belimo correspondiente
- Para sensores con un potenciómetro en la placa de sensores
- Para sensores de bus, mediante una interfaz para bus con una variable de software correspondiente

**Aviso de aplicación para sensores de humedad**

El sensor de humedad es extremadamente sensible. Tocar el elemento sensor o exponerlo a sustancias agresivas como cloro, ozono, amoníaco, peróxido de hidrógeno o etanol (por ejemplo, un agente de limpieza) puede afectar a la precisión de la medición.

El funcionamiento a largo plazo fuera de las condiciones recomendadas (5-60°C y 20-80 % RH) puede tener como resultado un desplazamiento temporal. Tras volver al rango recomendado, el efecto desaparece.

**Piezas incluidas**

Clavijas  
Tornillos  
Sujetacables con filtro de alivio  $\varnothing 6...8$  mm  
Adaptador de conducto 1/2" NPT

**Accesorios**

<b>Accesorios opcionales</b>	<b>Descripción</b>	<b>Tipo</b>
	Filtro para sustitución punta de la sonda del sensor, malla metálica, Acero inoxidable	A-22D-A06
<b>Herramientas</b>	<b>Descripción</b>	<b>Tipo</b>
	Aplicación Belimo Assistant App para sensores de ducto de aire	Belimo Duct Sensor Assistant App
	Dongle Bluetooth para la aplicación Belimo Duct Sensor Assistant App * Dongle Bluetooth A-22G-A05	A-22G-A05
	Certificado y disponible en América del Norte, Unión Europea, los Estados de la AELC y Reino Unido.	

## Servicio

**Conexión de herramientas**

Este sensor puede manejarse y parametrizarse con la Belimo Assistant App.

Cuando se utilice la aplicación Belimo Duct Sensor Assistant, se necesita el dongle Bluetooth para establecer la comunicación entre la aplicación y el sensor de Belimo.

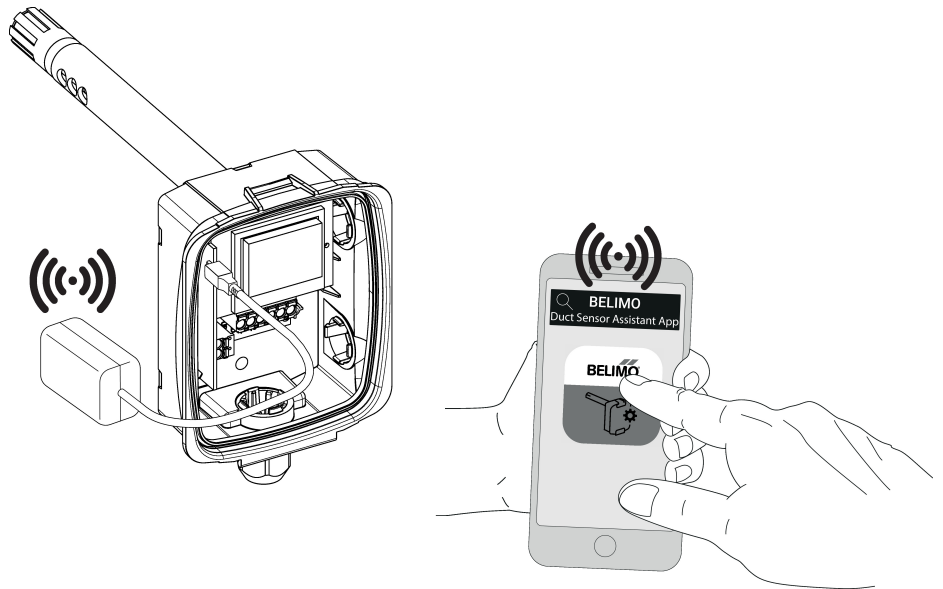
Para el funcionamiento y parametrización estándar del sensor no se necesita ni el dongle Bluetooth ni la aplicación Belimo Duct Sensor Assistant. El sensor llegará preconfigurado con los ajustes de fábrica por defecto que se muestran arriba.

Requisitos:

- Dongle Bluetooth (ref. de Belimo: A-22G-A05)
- Smartphone compatible con Bluetooth
- Aplicación Belimo Duct Sensor Assistant (Google Play y Apple App Store)

Procedimiento:

- Conecte el dongle de Bluetooth al sensor mediante el conector micro-USB o la PCI de interfaz
- Conecte el smartphone compatible con Bluetooth al dongle de Bluetooth
- Seleccione la parametrización en la Belimo Assistant App



## Esquema de conexionado

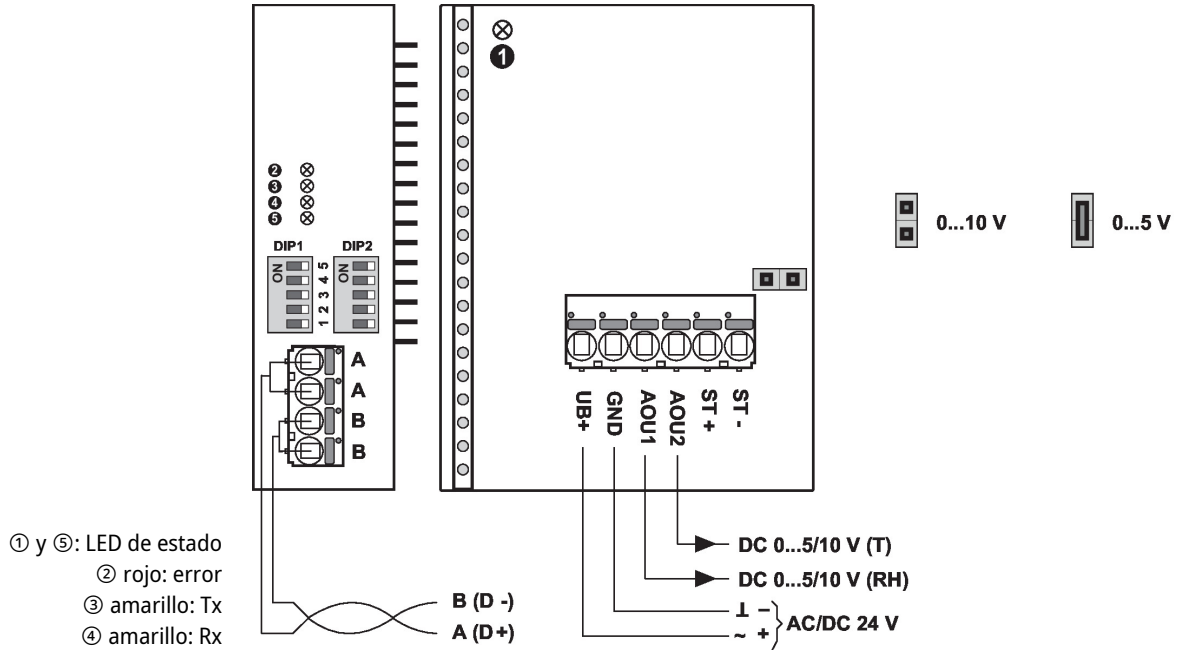


Alimentación del transformador de aislamiento.

El cableado de Modbus RTU (RS-485) debe llevarse a cabo de acuerdo con las normas aplicables ([www.modbus.org](http://www.modbus.org)). El dispositivo cuenta con resistores conmutables para la terminación del bus.

Modbus-GND: La alimentación y la comunicación no cuentan con aislamiento galvánico. Conecte la señal a tierra de los dispositivos entre sí.

Esquema de conexionado

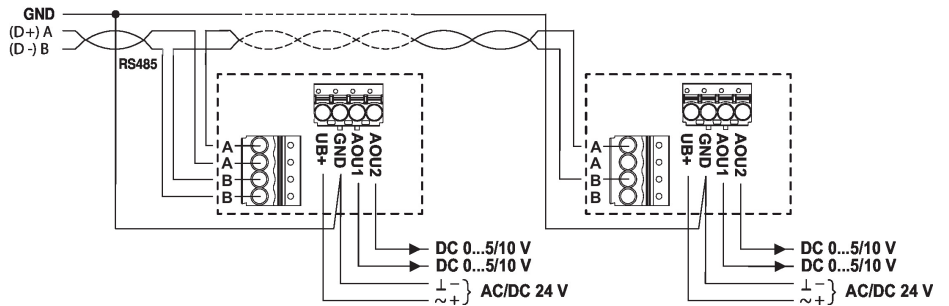


Los conectores ST+ / ST- solo se utilizan para modelos de sensores que tengan también un elemento sensor resistivo pasivo para la medición de temperatura. El ajuste de los rangos de medición se realiza cambiando los jumpers. El valor de salida del nuevo rango de medición está disponible después de 2 segundos.

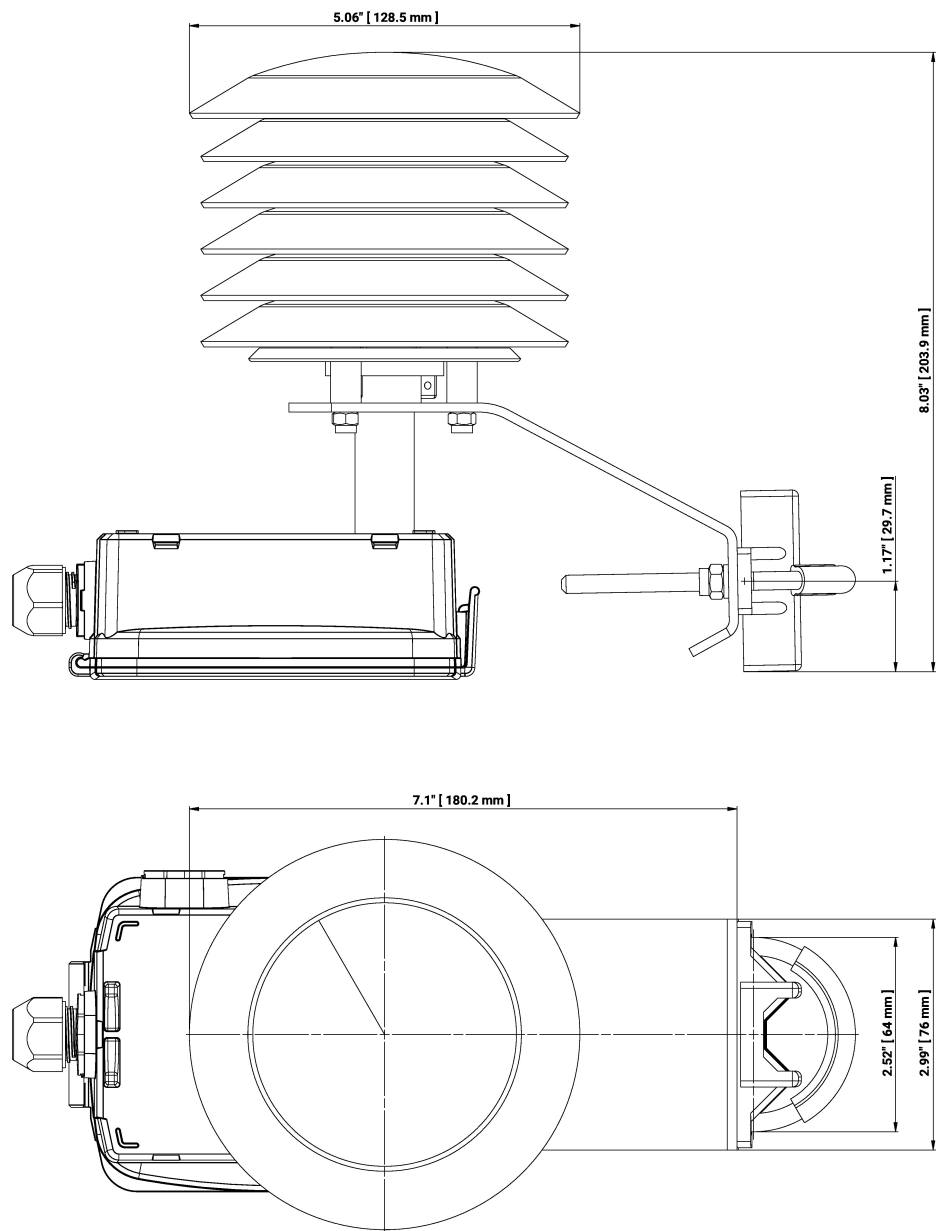
**Documentación detallada**

El documento separado Sensor Modbus-Register informa sobre el registro Modbus, direccionamiento, paridad y terminación de bus (DIP1: dirección, DIP2: velocidad en baudios, paridad, terminación de bus)

**Cableado RS485 Modbus RTU**



Dibujos dimensionales



Further documentation

- Descripción de la interfaz Modbus
- Instrucciones de instalación