

Vaina de acero inoxidable (fabricada)

Termopozo de acero inoxidable (fabricado) con rosca externa 1/2" NPT y acoplamiento de compresión integrado para una instalación sencilla de los sensores de temperatura de inmersión y de cable 01DT., 22DT., 01CT., 22CT..



5 años garantía

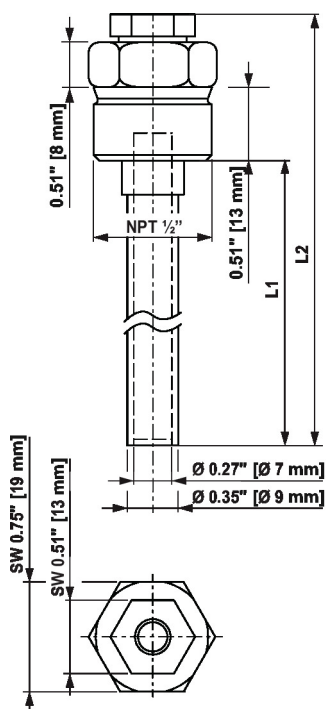
Índice de modelos

Tipo	Longitud de la vaina	Estabilidad a largo plazo	Diámetro de la vaina	Velocidad máx. del caudal	Peso
A-22P-A05	2" [50 mm]	0.90" [23 mm]	0,35" [9 mm]	29.5 m/s [96.8 ft/s]	0.11 lb [0.065 kg]
A-22P-A07	4" [100 mm]	2.87" [73 mm]	0,35" [9 mm]	13.6 m/s [44.6 ft/s]	0.13 lb [0.075 kg]
A-22P-A09	6" [150 mm]	4.84" [123 mm]	0,35" [9 mm]	8.7 m/s [28.5 ft/s]	0.15 lb [0.085 kg]
A-22P-A11	8" [200 mm]	6.81" [173 mm]	0,35" [9 mm]	5.4 m/s [17.7 ft/s]	0.17 lb [0.095 kg]
A-22P-A13	12" [300 mm]	10.74" [273 mm]	0,35" [9 mm]	2.4 m/s [7.9 ft/s]	0.21 lb [0.11 kg]
A-22P-A15	18" [450 mm]	16.65" [423 mm]	0,35" [9 mm]	1.0 m/s [3.3 ft/s]	0.28 lb [0.14 kg]

Datos técnicos

<b>Datos de funcionamiento</b>	Aplicación	agua
<b>Datos de seguridad</b>	Norma de Calidad	ISO 9001
	Temperatura del fluido	Hasta máx. 392°F [200°C]
<b>Materiales</b>	Material de la varilla	Acero inoxidable
	Material de la vaina	Rosca y hex.: AISI 316L Longitud de la vaina: AISI 316Ti Acoplamiento de compresión: poliamida (PA66/GF25)

Dibujos dimensionales



Typ	L1	L2
A-22P-A05	.90" [23 mm]	1.93" [49 mm]
A-22P-A07	2.87" [73 mm]	3.90" [99 mm]
A-22P-A09	4.84" [123 mm]	5.87" [149 mm]
A-22P-A11	6.81" [173 mm]	7.83" [199 mm]
A-22P-A13	10.74" [273 mm]	11.77" [299 mm]
A-22P-A15	16.65" [423 mm]	17.68" [449 mm]