

Actuador con función de protección a prueba de fallas básico para compuertas de control en aplicaciones HVAC comerciales habituales.

- Par de giro del motor 180 in-lb [20 Nm]
- Tensión nominal AC 24...240 V / DC 24...125 V
- Control On/Off (Encendido/Apagado)
- 2 x SPDT



5 años garantía


**Datos técnicos**

<b>Datos eléctricos</b>	Tensión nominal	AC 24...240 V / DC 24...125 V
	Frecuencia nominal	50/60 Hz
	Rango de tensión nominal	AC 19.2...264 V / DC 21.6...137.5 V
	Consumo de energía en funcionamiento	7 W
	Consumo energía en reposo	3.5 W
	Transformer sizing	18 VA
	Contacto auxiliar	2 x SPDT, 1 mA...3 A (0.5 A inductivo), DC 5 V...AC 250 V, uno ajustado a 10°, uno ajustable 10...90°
	Capacidad de conmutación de los contactos auxiliares	1 mA...3 A (0.5 A inductivo), DC 5 V...AC 250 V
	Conexión eléctrica	(2) Cables para dispositivos de 18 GA, 1 m, con conectores de conducto de 1/2"
	Protección de sobrecarga	electrónica giro completo 0...95°
Electrical Protection	los actuadores tienen doble aislamiento	
<b>Datos de funcionamiento</b>	Par de giro del motor	180 in-lb [20 Nm]
	Sentido del movimiento del motor	seleccionable según montaje en sentido horario/antihorario
	Sentido de movimiento de la función de seguridad	reversible con montaje en sentido horario/antihorario
	Palanca	Manivela hexagonal de 5 mm (Allen 3/16"), suministrada
	Ángulo de giro	95°
	Nota sobre el ángulo de giro	ajustable con tope final mecánico, 35...95°
	Tiempo de giro (motor)	75 s / 90°
	Tiempo de giro a prueba de fallos	<20 s @ -4...122°F [-20...50°C], <60 s @ -22°F [-30°C]
	Nivel de ruido, motor	50 dB(A)
	Nivel de ruido, función de protección a prueba de fallas	62 dB(A)
Indicador de posición	Mecánicos	
<b>Datos de seguridad</b>	Fuente de suministro eléctrico UL	Alimentación de clase 2
	Grado de protección IEC/EN	IP54
	Grado de protección NEMA/UL	NEMA 2
	Recinto	UL Enclosure Type 2
	Listado de agencias	cULus listado según UL60730-1A:02; UL 60730-2-14:02 y CAN/CSA-E60730-1:02

**Datos técnicos**

<b>Datos de seguridad</b>	Norma de Calidad	ISO 9001
	UL 2043 Compliant	Adecuado para su uso en cámaras de aire según la Sección 300.22(C) de la NEC y la Sección 602 de la IMC
	Humedad ambiente	Máx. 95% RH, sin condensación
	Temperatura ambiente	-22...122°F [-30...50°C]
	Temperatura de almacenamiento	-40...176°F [-40...80°C]
	Nombre del edificio/Proyecto	sin mantenimiento
<b>Peso</b>	Peso	5.6 lb [2.6 kg]
<b>Materiales</b>	Material de la carcasa	Acero galvanizado y carcasa de plástico

**Notas al pie** † Voltaje de impulso nominal 4kV, tipo de acción 1.AA, grado de contaminación de control 3.

**Características del producto**

<b>Aplicación</b>	Para encendido / apagado, control a prueba de fallas de amortiguadores en sistemas HVAC. El tamaño del actuador debe realizarse de acuerdo con las especificaciones del fabricante del amortiguador. El control está encendido / apagado desde un contacto auxiliar o un interruptor manual. El actuador se monta directamente en un eje del amortiguador de hasta 1.05 "de diámetro por medio de su abrazadera universal. Un brazo de manivela y varios soportes de montaje están disponibles para aplicaciones donde el actuador no se puede acoplar directamente al eje del amortiguador. Máximo de dos AF ser montados a cuestras para cargas de torsión de hasta 266 in-lbs. Eje de diámetro mínimo de 3/4 "y cableado paralelo.
<b>Funcionamiento</b>	Los actuadores de la serie AF..UP-S brindan una verdadera operación de retorno por resorte para una aplicación confiable a prueba de fallas y cierre positivo en compuertas herméticas. El sistema de retorno por resorte proporciona un par constante al amortiguador con y sin energía aplicada al actuador. La serie AF..UP-S proporciona 95 ° de rotación y está provista de un indicador de posición graduado que muestra 0 ° ... 95 °. El actuador puede bloquearse en cualquier lugar de su rotación normal sin la necesidad de interruptores finales mecánicos. Las versiones AF..UP-S están provistas de dos interruptores auxiliares integrados. Estos interruptores SPDT proporcionan interconexión o señalización de seguridad, por ejemplo, para el arranque del ventilador. La función de conmutación en la posición de seguridad está fijada a 10 °, la otra función de conmutación se puede ajustar entre 10 ° y 90 °. El actuador AF..UP-S se envía a 5 ° (5 ° a prueba de fallas total) para proporcionar compresión automática contra las juntas del amortiguador para un cierre hermético.
<b>Especificación típica</b>	Los actuadores de amortiguador de retorno por resorte de encendido / apagado deben ser del tipo de acoplamiento directo, que no requieren biela ni varillaje y pueden montarse directamente en un eje intermedio de hasta 1.05 "de diámetro. Los actuadores deben diseñarse de modo que puedan utilizarse para una operación a prueba de fallas en sentido horario o antihorario. Los actuadores deben estar protegidos contra sobrecargas en todos los ángulos de rotación. Si es necesario, se proporcionarán dos interruptores auxiliares SPDT con la capacidad de que uno sea ajustable. Los actuadores con interruptores auxiliares deben estar contruidos para cumplir con los requisitos de doble aislamiento, por lo que no se requiere una conexión a tierra eléctrica para cumplir con los listados de la agencia. Los actuadores deben estar listados en cULus y tener una garantía de 5 años, y ser fabricados bajo las Normas Internacionales de Control de Calidad ISO 9001. Los actuadores serán los fabricados por Belimo.

**Accesorios**

Accesorios eléctricos	Descripción	Tipo
	Contacto auxiliar, sin mercurio	P475
	Contacto auxiliar, sin mercurio	P475-1
	Simulador de señal, Alimentación AC 120 V	PS-100

**Accesorios**

	<b>Descripción</b>	<b>Tipo</b>
	Conector de conducto del cable 1/2"	TF-CC US
<b>Accesorios mecánicos</b>	<b>Descripción</b>	<b>Tipo</b>
	Soporte antirrotación, para AF / NF	AF-P
	Prolongador de ejes 240 mm ø20 mm para eje de compuerta ø8...22,7 mm	AV8-25
	Indicador de posición	IND-AFB
	Nuez de arrastre reversible, para montaje centrado, para ejes de compuerta ø12,7 / 19,0 / 25,4 mm	K7-2
	Rótula Adecuado para palanca de transmisión de compuerta KH8 / KH10	KG10A
	Rótula Adecuado para palanca de transmisión de compuerta KH8	KG8
	Palanca de transmisión Anchura de la ranura 8.2 mm, rango de sujeción ø14...25 mm	KH10
	Palanca de transmisión Anchura de la ranura 8.2 mm, para ø1,05"	KH12
	Palanca de transmisión Anchura de la ranura 8.2 mm, rango de sujeción ø10...18 mm	KH8
	Palanca para actuador, para ejes de 3/4", rango de sujeción ø10...22 mm, Anchura de la ranura 8.2 mm	KH-AFB
	Varilla de empuje para junta de bola KG10A 36" de largo, 3/8" de diámetro	SH10
		SH8
	Llave 0.32 in y 0.39 in [8 mm y 10 mm]	TOOL-06
	Clip retrofit	Z-AF
	Soporte de montaje para AF..	ZG-100
	Soporte de montaje	ZG-101
		ZG-102
	Soporte de montaje	ZG-109
	Kit de acoplamiento	ZG-110
	Soporte de montaje para AF / NF	ZG-118
		ZG-120
	Kit de montaje para acoplamiento para montaje plano o lateral	ZG-AFB
	Kit de montaje para instalación con pie de montaje	ZG-AFB118
		ZG-DC1
		ZG-DC2
		ZG-JSA-1
		ZG-JSA-2
		ZG-JSA-3
	Protección climática 13x8x6" [330x203x152 mm] (LxWxH)	ZS-100
	Base, para ZS-100	ZS-101
	Protección climática 406x213x102 mm [16x8-3/8x4"] (LxAxAl)	ZS-150
Carcasa resistente a explosiones 16x10x6.435" [406x254x164 mm] (LxWxH), UL y CSA, Clase I, zonas 1 y 2, grupos B, C, D, (NEMA 7), Clase III, ubicaciones peligrosas (clasificadas)	ZS-260	
Protección climática 17-1/4x8-3/4x5-1/2" [438x222x140 mm] (LxWxH), NEMA 4X, con soportes de montaje	ZS-300	
Protección climática 17-1/4x8-3/4x5-1/2" [438x222x140 mm] (LxWxH), NEMA 4X, con soportes de montaje	ZS-300-5	
Prolongador de ejes 1/2"	ZS-300-C1	
Prolongador de ejes 3/4"	ZS-300-C2	
Prolongador de ejes 1"	ZS-300-C3	
Extensión para base	Z-SF	
Kit de acoplamiento	ZG-JSL	
Acoplamiento de retrofit de eje intermedio con actuadores giratorios Belimo		

Instalacion electrica

**⚠ ¡Advertencia! ¡Componentes eléctricos con corriente!**

Durante la instalación, prueba, servicio y resolución de problemas de este producto, puede ser necesario trabajar con componentes eléctricos energizados. Haga que un electricista con licencia calificado u otra persona que haya recibido la capacitación adecuada en el manejo de componentes eléctricos activos realice estas tareas. No seguir todas las precauciones de seguridad eléctrica cuando se expone a componentes eléctricos energizados podría provocar la muerte o lesiones graves.

◆ Cumple con los requisitos de cULus sin necesidad de una conexión a tierra eléctrica.



Aplique solo voltaje de línea de CA o solo voltaje UL-Clase 2 a los terminales de los interruptores auxiliares. No se permite el funcionamiento mixto o combinado de voltaje de línea / voltaje extra bajo de seguridad.



Los actuadores con cables de electrodomésticos están numerados.



Los modelos de fuente de alimentación universal (UP) pueden suministrarse con 24 VAC hasta 240 VAC, o 24 VDC hasta 125 VDC.



Proporcione protección contra sobrecargas y desconecte según sea necesario.



Dos interruptores auxiliares integrados (2x SPDT), para indicación de posición final, control de bloqueo, arranque del ventilador, etc.



Los actuadores se pueden alimentar en paralelo. Debe tenerse en cuenta el consumo de energía.

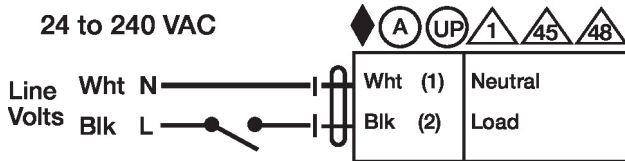


Cableado paralelo requerido para aplicaciones en tándem.

Esquema de conexionado

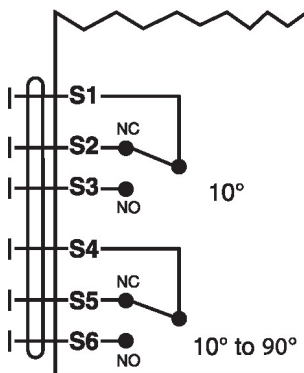
On/Off

24 to 240 VAC



On/Off AF(R)UP(X1)

Interruptores Auxiliares



Interruptores aux. Todos AF/NF

## Dibujos dimensionales

