

Actuador de tecnología multifunción con función de protección a prueba de fallas personalizable para compuertas de control en aplicaciones HVAC comerciales habituales.

- Par de giro del motor 180 in-lb [20 Nm]
- Tensión nominal AC/DC 24 V
- Control MFT/programable
- Retroalimentación de posición 2...10 V
- NEMA 4X



5 años garantía



MFT

Datos técnicos

Datos eléctricos	Tensión nominal	AC/DC 24 V
	Frecuencia nominal	50/60 Hz
	Rango de tensión nominal	AC 19.2...28.8 V / DC 21.6...28.8 V
	Consumo de energía en funcionamiento	7.5 W
	Consumo energía en reposo	3 W
	Transformer sizing	10 VA
	Conexión eléctrica	Cables para dispositivos de 18 GA, 1 m, 3 m o 5 m, con conector de conducto de 1/2"
	Protección de sobrecarga	electrónica giro completo 0...95°
Electrical Protection	los actuadores tienen doble aislamiento	
Datos de funcionamiento	Par de giro del motor	180 in-lb [20 Nm]
	Margen de trabajo Y	2...10 V
	Nota sobre el rango de operación Y	4...20 mA con ZG-R01 (resistor de 500 Ω, 1/4 W)
	Impedancia de entrada	100 kΩ para 2...10 V (0,1 mA), 500 Ω para 4...20 mA, 1500 Ω para PWM, encendido/apagado y punto flotante
	Margen de trabajo Y variable	Punto de inicio 0.5...32 V Punto final 2.5...32 V
	Modos de operación opcional	variable (VDC, PWM, on/off, punto flotante)
	Señal de salida (posición) U	2...10 V
	Nota sobre la señal de salida U	Máx. 0,5 mA
	Señal de posición U variable	VCC variable
	Sentido del movimiento del motor	se puede seleccionar con el interruptor 0/1
	Sentido de movimiento de la función de seguridad	reversible con montaje en sentido horario/antihorario
	Palanca	Manivela hexagonal de 5 mm (Allen 3/16"), suministrada
	Ángulo de giro	95°
	Nota sobre el ángulo de giro	ajutable con tope final mecánico, 35...95°
	Tiempo de giro (motor)	150 s / 90°
	Tiempo de giro del motor variable	70...220 s
	Tiempo de giro a prueba de fallos	<20 s @ -4...122°F [-20...50°C], <60 s @ -22°F [-30°C]
	Adaptación del rango de ajuste	cierre (predeterminado)
	Control imperativo	MIN (posición mínima) = 0% MID (posición intermedia) = 50% MAX (posición máxima) = 100%
	Nivel de ruido, motor	40 dB(A)
Nivel de ruido, función de protección a prueba de fallas	62 dB(A)	

Datos de funcionamiento	Indicador de posición	Mecánico, carrera de 5...20 mm
Datos de seguridad	Fuente de suministro eléctrico UL	Alimentación de clase 2
	Grado de protección IEC/EN	IP66
	Grado de protección NEMA/UL	NEMA 4X
	Recinto	UL Enclosure Type 4X
	Listado de agencias	cULus acc. to UL60730-1A/-2-14, CAN/CSA E60730-1:02, CE acc. to 2014/30/EU and 2014/35/EU
	Norma de Calidad	ISO 9001
	Humedad ambiente	Máx. 100% RH
	Temperatura ambiente	-22...122°F [-30...50°C]
	Nota de la temperatura ambiente	-40...50 °C para actuadores con calentador integrado
	Temperatura de almacenamiento	-40...176°F [-40...80°C]
Nombre del edificio/Proyecto	sin mantenimiento	
Peso	Peso	8.5 lb [3.9 kg]
Materiales	Material de la carcasa	Policarbonato
Notas al pie	* Variable cuando se configura con opciones MFT. † Tensión nominal de impulso 800 V, tipo de acción 1.AA, grado de contaminación de control 4.	

Características del producto

- Default/Configuration** Los parámetros predeterminados para aplicaciones de 2 ... 10 V del actuador AF ... MFT se asignan durante la fabricación. Si es necesario, se pueden pedir versiones personalizadas del actuador. Los parámetros son variables y se pueden cambiar de tres maneras: Configuración preestablecida de fábrica o personalizada, configurada por el cliente mediante el software PC-Tool o el dispositivo portátil ZTH US.
- Aplicación** Para el control modulante y a prueba de fallos de las compuertas de los sistemas de climatización. El dimensionamiento del actuador debe hacerse de acuerdo con las especificaciones del fabricante de la compuerta. Se proporciona una señal de retroalimentación para la indicación de posición para aplicaciones primaria y secundaria. Se pueden conectar en serie dos AF para cargas de torque de un máximo de 360 in-lbs. Diámetro mínimo del vástago de 3/4". O se pueden conectar en serie un máximo de tres AF para cargas de torque de un máximo de 432 in-lbs. Diámetro mínimo del vástago de 3/4". Cableado primario y secundario para cualquiera de las configuraciones. Los actuadores deben estar conectados mecánicamente.
- Cuando los actuadores no estén conectados mecánicamente, deben cablearse en paralelo.

Funcionamiento El actuador AF..24-MFT N4 proporciona 95 ° de rotación y está provisto de un indicador de posición graduado que muestra 0 ° ... 95 °. El actuador sincronizará el tope mecánico de 0 ° o el amortiguador físico o el tope mecánico de la válvula y utilizará este punto para su posición cero durante las operaciones normales de control. Una anulación manual única permite el ajuste de cualquier posición del actuador dentro de sus 95 ° de rotación sin energía aplicada. Este mecanismo se puede liberar físicamente mediante el uso de una manivela suministrada con el actuador. Cuando se aplica energía, se libera la anulación manual y el actuador se dirige hacia la posición a prueba de fallas. El actuador utiliza un motor de CC sin escobillas que está controlado por un circuito integrado de aplicación específica (ASIC) y un microprocesador. El microprocesador proporciona la inteligencia al ASIC para proporcionar una velocidad de rotación constante y conocer la posición exacta de los actuadores. El ASIC monitorea y controla la rotación del motor de CC sin escobillas y proporciona una función de detección de rotación digital (DRS) para evitar daños al actuador en una condición de bloqueo. La señal de retroalimentación de posición se genera sin la necesidad de potenciómetros de retroalimentación mecánicos usando DRS. El actuador puede bloquearse en cualquier lugar de su rotación normal sin necesidad de interruptores finales mecánicos. El AF..24-MFT N4 se monta directamente para controlar ejes de hasta 1.05" de diámetro por medio de su abrazadera universal y soporte antirrotación. El sistema de retorno por resorte proporciona un par mínimo especificado a la aplicación durante una interrupción de energía. El AF. El actuador .24-MFT N4 se envía a 5 ° (5 ° desde el punto de vista total a prueba de fallas) para proporcionar compresión automática contra las empaquetaduras del regulador para un cierre hermético.

Especificación típica Los actuadores de compuerta de control con resorte de retorno deben ser del tipo de acoplamiento directo, que no requieren brazo de manivela ni acoplamiento y pueden montarse directamente en un eje de hasta 1.05" de diámetro. El actuador debe proporcionar una respuesta de control de la compuerta modulante a una corriente continua de 2 a 10 VDC o, con la adición de una resistencia de 500 Ω, una entrada de control de 4 a 20 mA desde un controlador o posicionador electrónico. Los actuadores deben estar diseñados de forma que puedan utilizarse para el funcionamiento a prueba de fallos en el sentido de las agujas del reloj o en sentido contrario. Los actuadores deben utilizar tecnología de motor DC sin escobillas controlado por un microprocesador y estar protegidos contra sobrecargas en cualquier ángulo de rotación. El tiempo de giro deberá ser constante e independiente del torque. Se proporciona una señal de retroalimentación de 2 a 10 VDC para retroalimentación de posición o aplicaciones primaria y secundaria. Los actuadores con interruptores auxiliares deben estar construidos para cumplir con los requisitos de Doble Aislamiento, por lo que no se requiere una toma de tierra eléctrica para cumplir con los listados de la agencia. Los actuadores deben aparecer en cULus y tener una garantía de 5 años y estar fabricados bajo las Normas Internacionales de Control de Calidad ISO 9001. Los actuadores deben ser de igual calidad a los fabricados por Belimo.

Ajustes de fábrica Los parámetros predeterminados para aplicaciones de 2 ... 10 V del actuador AF ..- MFT se asignan durante la fabricación. Si es necesario, se pueden pedir versiones personalizadas del actuador. Los parámetros son variables y se pueden cambiar de tres maneras: Configuración preestablecida de fábrica o personalizada, configurada por el cliente mediante el software PC-Tool o el dispositivo portátil ZTH US.

Accesorios

Accesorios eléctricos	Descripción	Tipo
	Junta para sujetacables (NEMA 4 modelos)	11097-00001
	Sujetacables (NEMA 4 modelos)	43442-00001
	Contacto auxiliar, sin mercurio	IRM-100 P475
	Contacto auxiliar, sin mercurio	P475-1 PTA-250
	Posicionador para montaje mural	SGA24
	Posicionador para montaje frontal	SGF24
	Pasarela MP a BACnet MS/TP	UK24BAC
	Resistencia, 500 Ω, resistencia de cable de 1/4" con cables flexibles de 6"	ZG-R01
	Kit de resistencia, Divisor de voltaje 50%	ZG-R02
	Transformador, AC 120 V a AC 24 V, 40 VA	ZG-X40

Accesorios mecánicos	Descripción	Tipo
	Soporte antirrotación, para AF / NF	AF-P
	Rótula Adecuado para palanca de transmisión de compuerta KH8 / KH10, Multipack 10 uds.	KG10A
	Palanca de transmisión Anchura de la ranura 8.2 mm, rango de nuez ø14...25 mm	KH10
	Varilla de empuje para junta de bola KG10A 36" de largo, 3/8" de diámetro	SH10
	Llave 0.32 in y 0.39 in [8 mm y 10 mm]	TOOL-06
	Llave 0.512 in. [13 mm]	TOOL-07
		ZG-DC1
		ZG-DC2
		ZG-JSA-1
		ZG-JSA-2
		ZG-JSA-3
Herramientas	Descripción	Tipo
	PC-Tool de Belimo, Software para ajustes y diagnósticos	MFT-P
	Simulador de señal, Alimentación AC 120 V	PS-100
	Pasarela MP a LonWorks	UK24LON
	Pasarela MP a Modbus RTU	UK24MOD
	Cable de conexión 16 ft [5 m], A: RJ11 6/4 ZTH EU, B: extremo de cable libre para la conexión al terminal MP/PP	ZK2-GEN
	Herramienta de servicio, con función ZIP-USB, para actuadores Belimo parametrizables y con comunicación, controlador de cajas VAV y dispositivos para funcionamiento en HVAC	ZTH US
Opción de accesorio de fábrica únicamente	Descripción	Tipo
	Calentador, con termostato ajustable	N4 Heater Add-on 24V (-H)

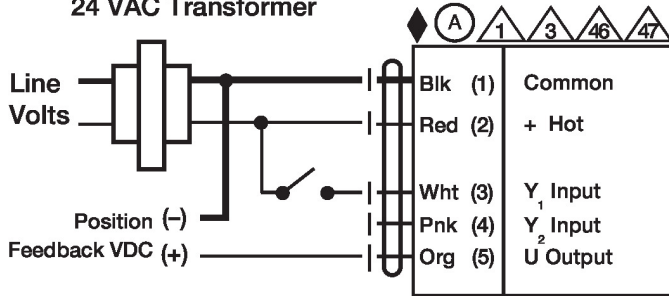
Instalacion electrica

- ⚠ ¡Advertencia! ¡Componentes eléctricos con corriente!**
Durante la instalación, prueba, servicio y resolución de problemas de este producto, puede ser necesario trabajar con componentes eléctricos energizados. Haga que un electricista con licencia calificado u otra persona que haya recibido la capacitación adecuada en el manejo de componentes eléctricos activos realice estas tareas. No seguir todas las precauciones de seguridad eléctrica cuando se expone a componentes eléctricos energizados podría provocar la muerte o lesiones graves.
- ◆ Cumple con los requisitos de cULus sin necesidad de una conexión a tierra eléctrica.
 - Ⓐ Los actuadores con cables de electrodomésticos están numerados.
 - ⚠1 Proporcione protección contra sobrecargas y desconecte según sea necesario.
 - ⚠3 Los actuadores también pueden estar alimentados por DC 24V.
 - ⚠5 Conectar común solo a la sección negativa (-) de circuitos de control.
 - ⚠7 Una resistencia de 500 Ω (ZG-R01) convierte la señal de control 4...20 mA en 2...10 V.
 - ⚠8 La señal de control puede ser pulsada desde la línea de 24 V Hot (fuente) o Común (disipador).
 - ⚠10 Para el disipador triac, la conexión de común desde el actuador debe estar conectada a la conexión de línea "Hot" del controlador. La retroalimentación de posición no se puede utilizar con un controlador de disipador triac, la referencia común interna del actuador no es compatible.
 - ⚠12 Diodo IN4004 o IN4007. (IN4007 suministrado, número de componente Belimo 40155).
 - ⚠67 Los actuadores puede controlarse en paralelo si no están conectados mecánicamente. El consumo de corriente y la impedancia de entrada deben respetarse.
 - ⚠68 Cableado maestro-esclavo requerido para aplicaciones en tándem en caso de conexión mecánica. Retroalimentación de maestro a entrada(s) de control de esclavo(s).

Esquema de conexionado

On/Off

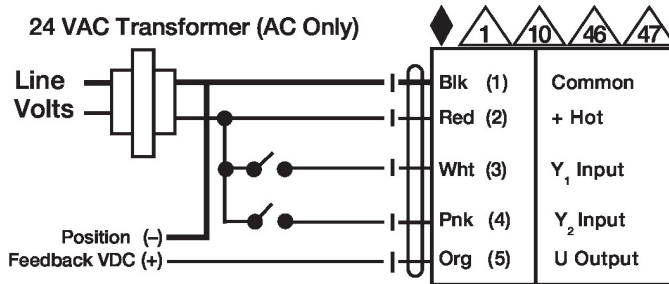
24 VAC Transformer



MFT On/Off EF N2,AF(X1),AFR,GK
N2(X1),GKR,GM(X1),GR

Punto flotante

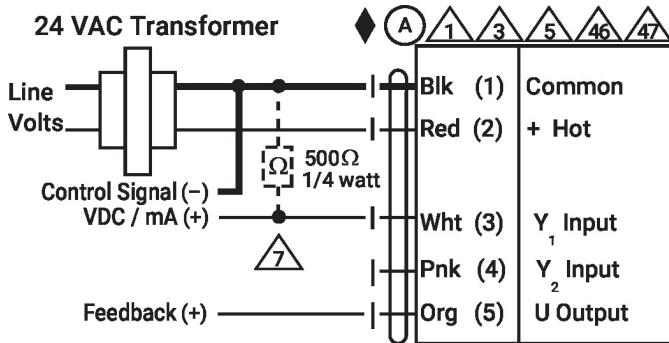
24 VAC Transformer (AC Only)



MFT flotante EF
N2,AF(X1),AFR,GK
N2(X1),GKR,GM(X1),GR

Control VDC/mA

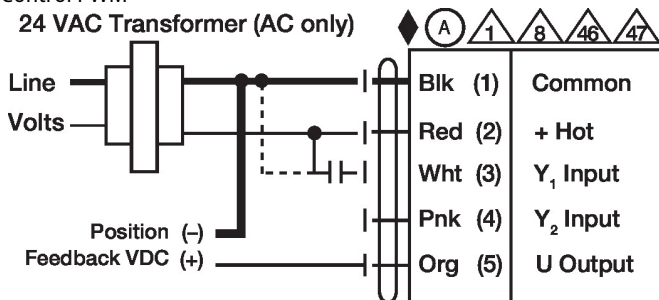
24 VAC Transformer



MFT VDC/mA EF
N2,AF(X1),AFR,GK
N2(X1),GKR,GM(X1),GR

Control PWM

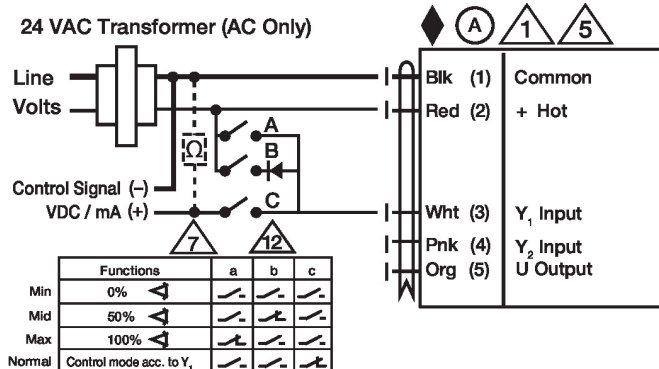
24 VAC Transformer (AC only)



MFT PWM EF N2,AF(X1),AFR,GK
N2(X1),GKR,GM(X1),GR

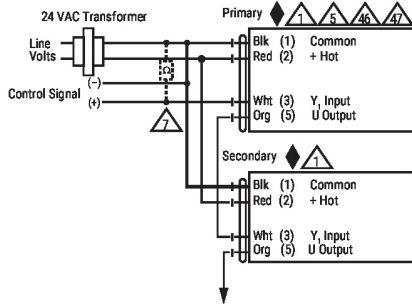
Control Manual

24 VAC Transformer (AC Only)



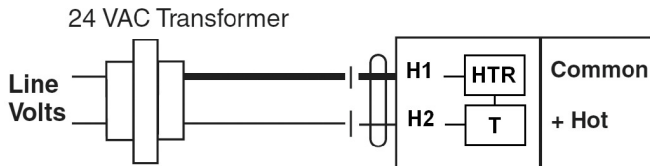
Sobremando MFT Todos excepto los modelos LF,TF y Q

Primario - Secundario



MFT Maestro-Esclavo
EF,AF(X1),AFR,GK(X1),GM(X1)

Opción con calentador NEMA 4



Dibujos dimensionales

