

Actuador modulante con función de protección a prueba de fallas personalizable para compuertas de control en aplicaciones HVAC comerciales habituales.

- Par de giro del motor 180 in-lb [20 Nm]
- Tensión nominal AC/DC 24 V
- Control Proporcional
- Retroalimentación de posición 2...10 V
- 2 x SPDT
- NEMA 4X



5 años garantía



Datos técnicos

Datos eléctricos	Tensión nominal	AC/DC 24 V	
	Frecuencia nominal	50/60 Hz	
	Rango de tensión nominal	AC 19.2...28.8 V / DC 21.6...28.8 V	
	Consumo de energía en funcionamiento	5.5 W	
	Consumo energía en reposo	3 W	
	Transformer sizing	8.5 VA	
	Contacto auxiliar	2 x SPDT, 1 mA...3 A (0.5 A inductivo), DC 5 V...AC 250 V, uno ajustado a 10°, uno ajustable 10...90°	
	Capacidad de conmutación de los contactos auxiliares	1 mA...3 A (0.5 A inductivo), DC 5 V...AC 250 V	
	Conexión eléctrica	(2) Cables para dispositivos de 18 GA, 1 m, 3 m o 5 m, con conectores de conducto de 1/2"	
	Protección de sobrecarga	electrónica giro completo 0...95°	
	Electrical Protection	los actuadores tienen doble aislamiento	
	Datos de funcionamiento	Par de giro del motor	180 in-lb [20 Nm]
		Margen de trabajo Y	2...10 V
Nota sobre el rango de operación Y		4...20 mA con ZG-R01 (resistor de 500 Ω, 1/4 W)	
Impedancia de entrada		100 kΩ for 2...10 V (0.1 mA), 500 Ω for 4...20 mA	
Señal de salida (posición) U		2...10 V	
Nota sobre la señal de salida U		Máx. 0,5 mA	
Sentido del movimiento del motor		se puede seleccionar con el interruptor 0/1	
Sentido de movimiento de la función de seguridad		reversible con montaje en sentido horario/ antihorario	
Palanca		Manivela hexagonal de 5 mm (Allen 3/16"), suministrada	
Ángulo de giro		95°	
Nota sobre el ángulo de giro		ajutable con tope final mecánico, 35...95°	
Tiempo de giro (motor)		95 s / 90°	
Tiempo de giro a prueba de fallos		<20 s @ -4...122°F [-20...50°C], <60 s @ -22°F [-30°C]	
Nivel de ruido, motor		40 dB(A)	
Nivel de ruido, función de protección a prueba de fallas		62 dB(A)	
Indicador de posición	Mecánico, carrera de 5...20 mm		
Datos de seguridad	Fuente de suministro eléctrico UL	Alimentación de clase 2	
	Grado de protección IEC/EN	IP66	
	Grado de protección NEMA/UL	NEMA 4X	
	Recinto	UL Enclosure Type 4X	

Datos de seguridad	Listado de agencias	cULus acc. to UL60730-1A/-2-14, CAN/CSA E60730-1:02, CE acc. to 2014/30/EU and 2014/35/EU
	Norma de Calidad	ISO 9001
	Humedad ambiente	Máx. 100% RH
	Temperatura ambiente	-22...122°F [-30...50°C]
	Nota de la temperatura ambiente	-40...50 °C para actuadores con calentador integrado
	Temperatura de almacenamiento	-40...176°F [-40...80°C]
	Nombre del edificio/Proyecto	sin mantenimiento
Peso	Peso	6.4 lb [2.9 kg]
Materiales	Material de la carcasa	Polycarbonato
Notas al pie	† Tensión de impulso nominal 800 V, tipo de acción 1.AA.B, grado de contaminación de control 4.	

Características del producto

- Aplicación** Para modulación de amortiguadores en sistemas HVAC. El dimensionamiento del actuador debe realizarse de acuerdo con las especificaciones del fabricante del amortiguador. El actuador se monta directamente en un eje del amortiguador de hasta 1.05 "de diámetro por medio de su abrazadera universal. El actuador opera en respuesta a 2 ... 10 V, con la adición de una resistencia de 500Ω, una entrada de control de 4 ... 20 mA desde un controlador electrónico o posicionador. Se proporciona una señal de retroalimentación de 2 ... 10 V para indicación de posición. No debe utilizarse para una aplicación maestro-esclavo.
- Funcionamiento** Los actuadores de la serie AF..24-SR-S N4 proporcionan una verdadera operación de retorno por resorte para una aplicación confiable a prueba de fallas y cierre positivo en amortiguadores herméticos. El sistema de retorno por resorte proporciona un par constante al amortiguador con y sin energía aplicada La serie AF..24-SR-S N4 proporciona 95 ° de rotación y está provista de un indicador de posición graduado que muestra 0 ° ... 95 °. El AF..24-SR-S N4 utiliza un Motor de CC que está controlado por un circuito integrado de aplicación específica (ASIC) y un microprocesador. El microprocesador proporciona la inteligencia al ASIC para proporcionar una velocidad de rotación constante y conocer la posición exacta a prueba de fallas del actuador. El ASIC monitorea y controla el sistema sin escobillas La rotación del motor de CC y proporciona una función de detección de rotación digital para evitar daños al actuador en una condición de bloqueo. El actuador puede bloquearse en cualquier lugar de su rotación normal sin la necesidad de interruptores finales mecánicos. Las versiones AF..24-SR-S N4 están provistos de dos interruptores auxiliares incorporados. Estos interruptores SPDT proporcionan interconexión o señalización de seguridad, por ejemplo, para el arranque del ventilador. La función de conmutación en la posición de seguridad está fijada a 10 °, la otra función de conmutación se puede ajustar entre 10 ° ... 90 °. El actuador AF..24-SR-S N4 se envía a 5 ° (5 ° a prueba de fallas total) para proporcionar compresión automática contra las juntas del amortiguador para un cierre hermético.
- ATENCIÓN: AF..24-SR-S N4 no se puede montar en tándem en el mismo eje de válvula o amortiguador. Sólo los modelos On / Off y MFT AF .. pueden usarse para aplicaciones de montaje en tándem.
- Nota de instalación: Utilice un conducto metálico flexible adecuado o su equivalente con el accesorio de conducto. No apto para aplicaciones plenum.
- Para temperaturas ambiente bajas, está disponible el complemento de calentador suplementario (-Y) opcional.

Especificación típica

Los actuadores de la compuerta de control de retorno por resorte serán del tipo de acoplamiento directo que no requieran brazo de manivela ni varillaje y podrán montarse directamente en un eje intermedio de hasta 1.05" de diámetro. El actuador debe proporcionar control de compuerta modulante en respuesta a 2 ... 10 V o, con la adición de una resistencia de 500Ω, una entrada de control de 4 ... 20 mA desde un controlador electrónico o posicionador. Los actuadores deben diseñarse de modo que puedan utilizarse para una operación a prueba de fallas en sentido horario o antihorario. Los actuadores utilizarán un motor de CC sin escobillas controlado por un microprocesador y estarán protegidos contra sobrecargas en todos los ángulos de rotación. El tiempo de funcionamiento debe ser constante e independiente del par. Se proporcionará una señal de retroalimentación de 2 ... 10 V para retroalimentación de posición. Los actuadores con interruptores auxiliares deben estar contruidos para cumplir con los requisitos de aislamiento doble, por lo que no se requiere una conexión a tierra eléctrica para cumplir con los listados de la agencia. Los actuadores deben estar listados en cULus y tener una garantía de 5 años, y ser fabricados bajo las Normas Internacionales de Control de Calidad ISO 9001. Los actuadores serán los fabricados por Belimo.

Accesorios

Accesorios eléctricos	Descripción	Tipo
	Junta para sujetacables (NEMA 4 modelos)	11097-00001
	Sujetacables (NEMA 4 modelos)	43442-00001
	Contacto auxiliar, sin mercurio	IRM-100 P475
	Contacto auxiliar, sin mercurio	P475-1 PTA-250
	Posicionador para montaje mural	SGA24
	Posicionador para montaje frontal	SGF24
	Resistencia, 500 Ω, resistencia de cable de 1/4" con cables flexibles de 6"	ZG-R01
	Kit de resistencia, Divisor de voltaje 50%	ZG-R02
	Transformador, AC 120 V a AC 24 V, 40 VA	ZG-X40
Accesorios mecánicos	Descripción	Tipo
	Soporte antirrotación, para AF / NF	AF-P
	Rótula Adecuado para palanca de transmisión de compuerta KH8 / KH10, Multipack 10 uds.	KG10A
	Palanca de transmisión Anchura de la ranura 8.2 mm, rango de nuez ø14...25 mm	KH10
	Varilla de empuje para junta de bola KG10A 36" de largo, 3/8" de diámetro	SH10
	Llave 0.32 in y 0.39 in [8 mm y 10 mm]	TOOL-06
	Llave 0.512 in. [13 mm]	TOOL-07
		ZG-DC1 ZG-DC2 ZG-JSA-1 ZG-JSA-2 ZG-JSA-3
Herramientas	Descripción	Tipo
	Simulador de señal, Alimentación AC 120 V	PS-100
Opción de accesorio de fábrica únicamente	Descripción	Tipo
	Calentador, con termostato ajustable	N4 Heater Add-on 24V (-H)

Instalacion electrica

¡Advertencia! ¡Componentes eléctricos con corriente!

Durante la instalación, prueba, servicio y resolución de problemas de este producto, puede ser necesario trabajar con componentes eléctricos energizados. Haga que un electricista con licencia calificado u otra persona que haya recibido la capacitación adecuada en el manejo de componentes eléctricos activos realice estas tareas. No seguir todas las precauciones de

seguridad eléctrica cuando se expone a componentes eléctricos energizados podría provocar la muerte o lesiones graves.

◆ Cumple con los requisitos de cULus sin necesidad de una conexión a tierra eléctrica.



⚠ Aplique solo voltaje de línea de CA o solo voltaje UL-Clase 2 a los terminales de los interruptores auxiliares. No se permite el funcionamiento mixto o combinado de voltaje de línea / voltaje extra bajo de seguridad.



Ⓐ Los actuadores con cables de electrodomésticos están numerados.



⚠ Proporcione protección contra sobrecargas y desconecte según sea necesario.



⚠ Los actuadores también pueden estar alimentados por DC 24V.



⚠ Dos interruptores auxiliares integrados (2x SPDT), para indicación de posición final, control de bloqueo, arranque del ventilador, etc.



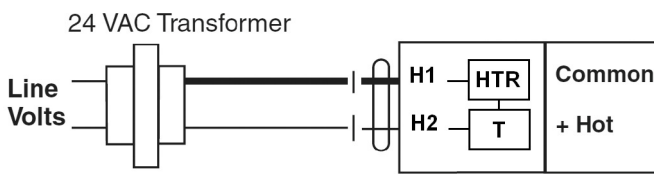
⚠ Conectar común solo a la sección negativa (-) de circuitos de control.



⚠ Una resistencia de 500 Ω (ZG-R01) convierte la señal de control 4...20 mA en 2...10 V.



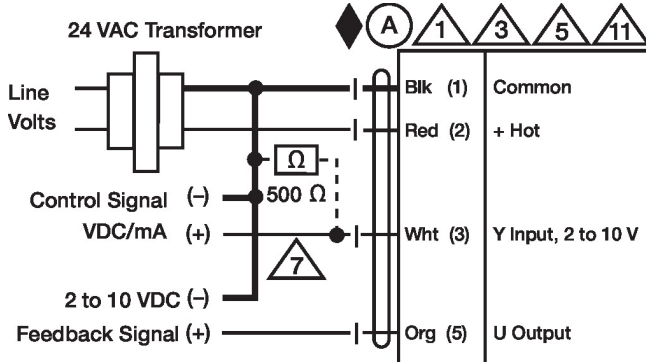
⚠ Los actuadores pueden conectarse en paralelo si no están conectados mecánicamente. Deben observarse el consumo de energía y la impedancia de entrada.



Opción con calentador NEMA 4

Esquema de conexión

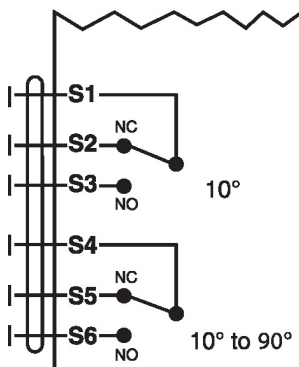
Control 2...10 V / 4...20 mA



-SR EF
N2,AF(X1),AFR,NF(X1),TF(X1)

Opción con calentador NEMA 4

Interruptores Auxiliares



Interruptores aux. Todos AF/NF

