

Actuador modulante con función de protección a prueba de fallas personalizable para compuertas de control en aplicaciones HVAC comerciales habituales.

- Par de giro del motor 180 in-lb [20 Nm]
- Tensión nominal AC/DC 24 V
- Control Proporcional
- Position feedback 2...10 V



5 años garantía



Datos técnicos

<b>Datos eléctricos</b>	Tensión nominal	AC/DC 24 V
	Frecuencia nominal	50/60 Hz
	Rango de tensión nominal	AC 19.2...28.8 V / DC 21.6...28.8 V
	Consumo de energía en funcionamiento	5.5 W
	Consumo energía en reposo	3 W
	Transformer sizing	8.5 VA
	Conexión eléctrica	Cables para dispositivos o plenum de 18 GA, 1 m, 3 m o 5 m, con o sin conector de conducto de 1/2"
	Protección de sobrecarga	electrónica giro completo 0...95°
Electrical Protection	los actuadores tienen doble aislamiento	
<b>Datos de funcionamiento</b>	Par de giro del motor	180 in-lb [20 Nm]
	Margen de trabajo Y	2...10 V
	Nota sobre el rango de operación Y	4...20 mA con ZG-R01 (resistor de 500 Ω, 1/4 W)
	Impedancia de entrada	100 kΩ for 2...10 V (0.1 mA), 500 Ω for 4...20 mA
	Señal de salida (posición) U	2...10 V
	Nota sobre la señal de salida U	Máx. 0,5 mA
	Sentido del movimiento del motor	se puede seleccionar con el interruptor 0/1
	Sentido de movimiento de la función de seguridad	reversible con montaje en sentido horario/antihorario
	Palanca	Manivela hexagonal de 5 mm (Allen 3/16"), suministrada
	Ángulo de giro	95°
	Nota sobre el ángulo de giro	ajustable con tope final mecánico, 35...95°
	Tiempo de giro (motor)	95 s / 90°
	Tiempo de giro a prueba de fallos	<20 s @ -4...122°F [-20...50°C], <60 s @ -22°F [-30°C]
	Nivel de ruido, motor	40 dB(A)
	Nivel de ruido, función de protección a prueba de fallas	62 dB(A)
Indicador de posición	Mecánicos	
<b>Datos de seguridad</b>	Fuente de suministro eléctrico UL	Alimentación de clase 2
	Grado de protección IEC/EN	IP54
	Grado de protección NEMA/UL	NEMA 2
	Recinto	UL Enclosure Type 2
	Listado de agencias	cULus según UL60730-1A/-2-14, CAN/CSA E60730-1:02 CE según 2014/30/EU y 2014/35/EU
	Norma de Calidad	ISO 9001

<b>Datos de seguridad</b>	UL 2043 Compliant	Adecuado para su uso en cámaras de aire según la Sección 300.22(C) de la NEC y la Sección 602 de la IMC
	Humedad ambiente	Máx. 95% RH, sin condensación
	Temperatura ambiente	-22...122°F [-30...50°C]
	Temperatura de almacenamiento	-40...176°F [-40...80°C]
	Nombre del edificio/Proyecto	sin mantenimiento
<b>Peso</b>	Peso	4.1 lb [1.9 kg]
<b>Materiales</b>	Material de la carcasa	Acero galvanizado y carcasa de plástico
<b>Notas al pie</b>	† Tensión de impulso nominal 800 V, tipo de acción 1.AA, grado de control de contaminación 3	

### Características del producto

**Aplicación** Para el control modulante y a prueba de fallos de las compuertas de los sistemas de climatización. El dimensionamiento del actuador debe hacerse de acuerdo con las especificaciones del fabricante de la compuerta. El actuador se monta directamente en un eje de la compuerta de hasta 1,05" de diámetro mediante su abrazadera universal. Hay un brazo de manivela y varios soportes de montaje disponibles para aplicaciones en las que el actuador no puede acoplarse directamente al eje de la compuerta. El actuador funciona como respuesta a una entrada de control de DC 2...10 V, o con la adición de una resistencia de 500 Ω, una entrada de control de 4...20 mA desde un controlador electrónico o posicionador. Se proporciona una señal de retroalimentación de DC 2...10 V para la indicación de posición.

Una técnica de instalación común para el control de compuertas de varias secciones es utilizar la retroalimentación de posición U5 de un actuador (primario) para controlar múltiples actuadores (secundario). Belimo lo denomina control primario y secundario. El único requisito es que los actuadores se instalen en ejes de compuertas MECÁNICAMENTE SEPARADOS.

**Funcionamiento** Los actuadores de la serie AF..24-SR brindan una verdadera operación de retorno por resorte para una aplicación confiable a prueba de fallas y cierre positivo en compuertas herméticas. El sistema de retorno por resorte proporciona un par constante al amortiguador con y sin energía aplicada al actuador. La serie AF..24-SR proporciona 95° de rotación y está provista de un indicador de posición graduado que muestra 0°...95°. El AF..24-SR utiliza un motor de CC sin escobillas que está controlado por un circuito integrado de aplicación específica (ASIC) y un microprocesador. El microprocesador proporciona la inteligencia al ASIC para proporcionar una velocidad de rotación constante y conocer la posición exacta a prueba de fallas del actuador. El ASIC monitorea y controla la rotación del motor de CC sin escobillas y proporciona una función de detección de rotación digital para evitar daños al actuador en una condición de bloqueo. El actuador puede bloquearse en cualquier lugar de su rotación normal sin necesidad de interruptores finales mecánicos. El actuador AF..24-SR se envía a 5° (5° desde el punto de seguridad total) para proporcionar compresión automática contra las juntas del amortiguador para un cierre hermético.

ATENCIÓN: AF..24-SR no se puede montar en tándem en el mismo eje de válvula o amortiguador. Sólo los modelos On/Off y MFT AF .. pueden usarse para aplicaciones de montaje en tándem.

**Especificación típica**

Los actuadores de la compuerta de control de retorno por resorte serán del tipo de acoplamiento directo que no requieran brazo de manivela ni varillaje y podrán montarse directamente en un eje intermedio de hasta 1.05" de diámetro. El actuador debe proporcionar control de compuerta modulante en respuesta a 2 ... 10 V o, con la adición de una resistencia de 500Ω, una entrada de control de 4 ... 20 mA desde un controlador electrónico o posicionador. Los actuadores deben diseñarse de modo que puedan utilizarse para una operación a prueba de fallas en sentido horario o antihorario. Los actuadores utilizarán un motor de CC sin escobillas controlado por un microprocesador y estarán protegidos contra sobrecargas en todos los ángulos de rotación. El tiempo de funcionamiento debe ser constante e independiente del par. Se proporcionará una señal de retroalimentación de 2 ... 10 V para retroalimentación de posición. Los actuadores con interruptores auxiliares deben estar contruidos para cumplir con los requisitos de aislamiento doble, por lo que no se requiere una conexión a tierra eléctrica para cumplir con los listados de la agencia. Los actuadores deben estar listados en cULus y tener una garantía de 5 años, y ser fabricados bajo las Normas Internacionales de Control de Calidad ISO 9001. Los actuadores serán los fabricados por Belimo.

**Accesorios**

Accesorios eléctricos	Descripción	Tipo
	Contacto auxiliar, sin mercurio	IRM-100
	Contacto auxiliar, sin mercurio	P475
	Simulador de señal, Alimentación AC 120 V	P475-1
		PS-100
		PTA-250
	Posicionador para montaje mural	SGA24
	Posicionador para montaje frontal	SGF24
	Conector de conducto del cable 1/2"	TF-CC US
	Resistencia, 500 Ω, resistencia de cable de 1/4" con cables flexibles de 6"	ZG-R01
	Kit de resistencia, Divisor de voltaje 50%	ZG-R02
	Transformador, AC 120 V a AC 24 V, 40 VA	ZG-X40

Accesorios mecánicos	Descripción	Tipo
	Soporte antirrotación, para AF / NF	AF-P
	Prolongador de ejes 240 mm ø20 mm para eje de compuerta ø8...22.7 mm	AV8-25
	Indicador de posición	IND-AFB
	Nuez de arrastre reversible, para montaje centrado, para ejes de compuerta ø12.7 / 19.0 / 25.4 mm	K7-2
	Rótula Adecuado para palanca de transmisión de compuerta KH8 / KH10, Multipack 10 uds.	KG10A
	Rótula Adecuado para palanca de transmisión de compuerta KH8, Multipack 10 uds.	KG8
	Palanca de transmisión Anchura de la ranura 8.2 mm, rango de nuez ø14...25 mm	KH10
	Palanca de transmisión Anchura de la ranura 8.2 mm, para ø1,05"	KH12
	Palanca de transmisión Anchura de la ranura 8.2 mm, rango de nuez ø10...18 mm	KH8
	Palanca para actuador, para ejes de 3/4", rango de nuez ø10...22 mm, Anchura de la ranura 8.2 mm	KH-AFB
	Varilla de empuje para junta de bola KG10A 36" de largo, 3/8" de diámetro	SH10
		SH8
	Llave 0.32 in y 0.39 in [8 mm y 10 mm]	TOOL-06
	Clip RetroFIT	Z-AF
	Soporte de montaje para AF..	ZG-100
	Soporte de montaje	ZG-101
		ZG-102
	Soporte de montaje	ZG-109
	Kit de acoplamiento	ZG-110
	Soporte de montaje para AF / NF	ZG-118
		ZG-120
	Kit de montaje para acoplamiento para montaje plano o lateral	ZG-AFB
	Kit de montaje para instalación con pie de montaje	ZG-AFB118
		ZG-DC1
		ZG-DC2
		ZG-JSA-1
		ZG-JSA-2
		ZG-JSA-3
	Protección climática 13x8x6" [330x203x152 mm] (LxWxH)	ZS-100
	Placa base, para ZS-100	ZS-101
	Protección climática 406x213x102 mm [16x8-3/8x4"] (LxAxAl)	ZS-150
	Carcasa resistente a explosiones 16x10x6.435" [406x254x164 mm] (LxWxH), UL y CSA, Clase I, zonas 1 y 2, grupos B, C, D, (NEMA 7), Clase III, ubicaciones peligrosas (clasificadas)	ZS-260
	Protección climática 17-1/4x8-3/4x5-1/2" [438x222x140 mm] (LxWxH), NEMA 4X, con soportes de montaje	ZS-300
	Protección climática 17-1/4x8-3/4x5-1/2" [438x222x140 mm] (LxWxH), NEMA 4X, con soportes de montaje	ZS-300-5
	Prolongador de ejes 1/2"	ZS-300-C1
	Prolongador de ejes 3/4"	ZS-300-C2
	Prolongador de ejes 1"	ZS-300-C3
	Extensión para base	Z-SF
	Kit de acoplamiento	ZG-JSL
	Acoplamiento de retrofit de eje intermedio con actuadores giratorios Belimo	

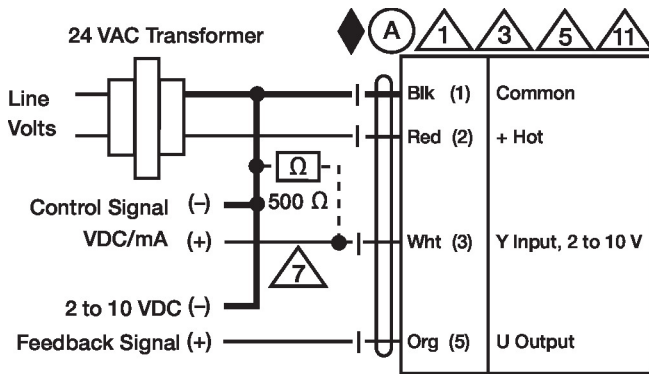
**Instalación eléctrica**

**¡Advertencia! ¡Componentes eléctricos con corriente!**

Durante la instalación, prueba, servicio y resolución de problemas de este producto, puede ser necesario trabajar con componentes eléctricos energizados. Haga que un electricista con licencia calificado u otra persona que haya recibido la capacitación adecuada en el manejo de componentes eléctricos activos realice estas tareas. No seguir todas las precauciones de

seguridad eléctrica cuando se expone a componentes eléctricos energizados podría provocar la muerte o lesiones graves.

- ◆ Cumple con los requisitos de cULus sin necesidad de una conexión a tierra eléctrica.
- Ⓐ Los actuadores con cables de electrodomésticos están numerados.
- 1 Proporcione protección contra sobrecargas y desconecte según sea necesario.
- 3 Los actuadores también pueden estar alimentados por DC 24V.
- 5 Conectar común solo a la sección negativa (-) de circuitos de control.
- 7 Una resistencia de 500 Ω (ZG-R01) convierte la señal de control 4...20 mA en 2...10 V.
- 11 Los actuadores pueden conectarse en paralelo si no están conectados mecánicamente. Deben observarse el consumo de energía y la impedancia de entrada.



Control 2...10 V / 4...20 mA

-SR EF N2,AF(X1),AFR,NF(X1),TF(X1)

Dibujos dimensionales

