

Actuador con función de protección a prueba de fallas personalizable para compuertas de control en aplicaciones HVAC comerciales habituales.

- Par de giro del motor 180 in-lb [20 Nm]
- Tensión nominal AC 24...240 V / DC 24...125 V
- Control On/Off (Encendido/Apagado)
- 2 x SPDT
- NEMA 4X



5 años garantía



Datos técnicos

Datos eléctricos	Tensión nominal	AC 24...240 V / DC 24...125 V
	Frecuencia nominal	50/60 Hz
	Rango de tensión nominal	AC 19.2...264 V / DC 21.6...137.5 V
	Consumo de energía en funcionamiento	7 W
	Consumo energía en reposo	3.5 W
	Contacto auxiliar	2 x SPDT, 1 mA...3 A (0.5 A inductivo), DC 5 V...AC 250 V, uno ajustado a 10°, uno ajustable 10...90°
	Capacidad de conmutación de los contactos auxiliares	1 mA...3 A (0.5 A inductivo), DC 5 V...AC 250 V
	Conexión eléctrica	(2) Cables para dispositivos de 18 GA, 1 m, 3 m o 5 m, con conectores de conducto de 1/2"
	Protección de sobrecarga	electrónica giro completo 0...95°
	Electrical Protection	los actuadores tienen doble aislamiento
Datos de funcionamiento	Par de giro del motor	180 in-lb [20 Nm]
	Sentido del movimiento del motor	seleccionable según montaje en sentido horario/antihorario
	Sentido de movimiento de la función de seguridad	reversible con montaje en sentido horario/antihorario
	Palanca	Manivela hexagonal de 5 mm (Allen 3/16"), suministrada
	Ángulo de giro	95°
	Nota sobre el ángulo de giro	ajustable con tope final mecánico, 35...95°
	Tiempo de giro (motor)	75 s / 90°
	Tiempo de giro a prueba de fallos	<20 s @ -4...122°F [-20...50°C], <60 s @ -22°F [-30°C]
	Nivel de ruido, motor	50 dB(A)
	Nivel de ruido, función de protección a prueba de fallas	62 dB(A)
Indicador de posición	Mecánico, carrera de 5...20 mm	
Datos de seguridad	Fuente de suministro eléctrico UL	Alimentación de clase 2
	Grado de protección IEC/EN	IP66
	Grado de protección NEMA/UL	NEMA 4X
	Recinto	UL Enclosure Type 4X
	Listado de agencias	cULus acc. to UL60730-1A/-2-14, CAN/CSA E60730-1:02, CE acc. to 2014/30/EU and 2014/35/EU
	Norma de Calidad	ISO 9001
	Humedad ambiente	Máx. 100% RH
	Temperatura ambiente	-22...122°F [-30...50°C]

Datos de seguridad	Nota de la temperatura ambiente	-40...50 °C para actuadores con calentador integrado
	Temperatura de almacenamiento	-40...176°F [-40...80°C]
	Nombre del edificio/Proyecto	sin mantenimiento
Peso	Peso	6.4 lb [2.9 kg]
Materiales	Material de la carcasa	Policarbonato
Notas al pie	† Voltaje de impulso nominal 4kV, tipo de acción 1.AA.B, grado de contaminación de control 4.	

Características del producto

Aplicación	Para encendido / apagado, control a prueba de fallas de amortiguadores en sistemas HVAC. El dimensionamiento del actuador debe realizarse de acuerdo con las especificaciones del fabricante del amortiguador. El control está encendido / apagado desde un contacto auxiliar o un interruptor manual. El actuador se monta directamente en un eje del amortiguador de hasta 1.05 "de diámetro por medio de su abrazadera universal. Se pueden montar un máximo de dos AF para cargas de torsión de hasta 266 in-lbs. Eje de diámetro mínimo de 3/4" y cableado paralelo .
Funcionamiento	<p>Los actuadores de la serie AF..UP-S N4 brindan una verdadera operación de retorno por resorte para una aplicación confiable a prueba de fallas y cierre positivo en compuertas herméticas. El sistema de retorno por resorte proporciona un par constante al amortiguador con y sin energía aplicada al actuador. La serie AF..UP-S N4 proporciona 95 ° de rotación y está provista de un indicador de posición graduado que muestra de 0 ° a 95 °. El actuador puede bloquearse en cualquier lugar de su rotación normal sin necesidad de interruptores finales mecánicos. Las versiones AF..UP-S N4 están provistas de dos interruptores auxiliares integrados. Estos interruptores SPDT proporcionan interconexión o señalización de seguridad, por ejemplo, para el arranque del ventilador. La función de conmutación en la posición de seguridad se fija en 10 °, la otra función de conmutación se puede ajustar entre 10 ° y 90 °. El actuador AF..UP-S N4 se envía a 5 ° (5 ° desde el punto de vista total a prueba de fallas) para proporcionar compresión automática contra las juntas del amortiguador para un cierre hermético.</p> <p>Nota de instalación: Utilice un conducto metálico flexible adecuado o su equivalente con el accesorio de conducto. No apto para aplicaciones plenum.</p> <p>Para temperaturas ambiente bajas, está disponible el complemento de calentador complementario (-Y) opcional.</p>
Especificación típica	Los actuadores de amortiguador de retorno por resorte de encendido / apagado deben ser del tipo de acoplamiento directo, que no requieren biela ni varillaje y pueden montarse directamente en un eje intermedio de hasta 1.05 "de diámetro. Los actuadores deben diseñarse de modo que puedan utilizarse para una operación a prueba de fallas en sentido horario o antihorario. Los actuadores deben estar protegidos contra sobrecargas en todos los ángulos de rotación. Si es necesario, se proporcionarán dos interruptores auxiliares SPDT con la capacidad de que uno sea ajustable. Los actuadores con interruptores auxiliares deben estar contruidos para cumplir con los requisitos de doble aislamiento, por lo que no se requiere una conexión a tierra eléctrica para cumplir con los listados de la agencia. Los actuadores deben estar listados en cULus y tener una garantía de 5 años, y ser fabricados bajo las Normas Internacionales de Control de Calidad ISO 9001. Los actuadores serán los fabricados por Belimo.

Accesorios

Accesorios eléctricos	Descripción	Tipo
	Junta para sujetacables (NEMA 4 modelos)	11097-00001
	Sujetacables (NEMA 4 modelos)	43442-00001
	Contacto auxiliar, sin mercurio	P475
	Contacto auxiliar, sin mercurio	P475-1

Accesorios mecánicos	Descripción	Tipo
	Soporte antirrotación, para AF / NF	AF-P
	Rótula Adecuado para palanca de transmisión de compuerta KH8 / KH10, Multipack 10 uds.	KG10A
	Palanca de transmisión Anchura de la ranura 8.2 mm, rango de nuez ø14...25 mm	KH10
	Varilla de empuje para junta de bola KG10A 36" de largo, 3/8" de diámetro	SH10
	Llave 0.32 in y 0.39 in [8 mm y 10 mm]	TOOL-06
	Llave 0.512 in. [13 mm]	TOOL-07
		ZG-DC1
		ZG-DC2
		ZG-JSA-1
		ZG-JSA-2
		ZG-JSA-3
Herramientas	Descripción	Tipo
	Simulador de señal, Alimentación AC 120 V	PS-100

Instalacion electrica
⚠ ¡Advertencia! ¡Componentes eléctricos con corriente!

Durante la instalación, prueba, servicio y resolución de problemas de este producto, puede ser necesario trabajar con componentes eléctricos energizados. Haga que un electricista con licencia calificado u otra persona que haya recibido la capacitación adecuada en el manejo de componentes eléctricos activos realice estas tareas. No seguir todas las precauciones de seguridad eléctrica cuando se expone a componentes eléctricos energizados podría provocar la muerte o lesiones graves.

◆ Cumple con los requisitos de cULus sin necesidad de una conexión a tierra eléctrica.



Aplique solo voltaje de línea de CA o solo voltaje UL-Clase 2 a los terminales de los interruptores auxiliares. No se permite el funcionamiento mixto o combinado de voltaje de línea / voltaje extra bajo de seguridad.



Los actuadores con cables de electrodomésticos están numerados.



Los modelos de fuente de alimentación universal (UP) pueden suministrarse con 24 VAC hasta 240 VAC, o 24 VDC hasta 125 VDC.



Proporcione protección contra sobrecargas y desconecte según sea necesario.



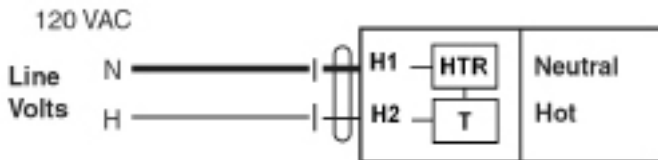
Dos interruptores auxiliares integrados (2x SPDT), para indicación de posición final, control de bloqueo, arranque del ventilador, etc.



Los actuadores se pueden alimentar en paralelo. Debe tenerse en cuenta el consumo de energía.

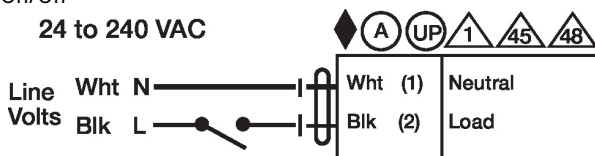


Cableado paralelo requerido para aplicaciones en tándem.


Esquema de conexionado

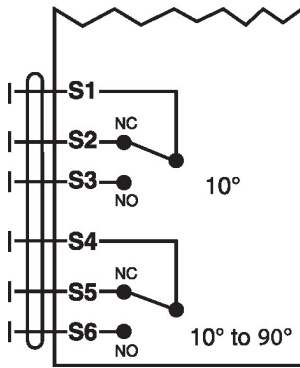
On/Off

24 to 240 VAC



On/Off AF(R)UP(X1)

Interruptores Auxiliares



Interruptores aux. Todos AF/NF

Dibujos dimensionales

