

Actuador sin función de protección a prueba de fallas básico para compuertas de control en aplicaciones HVAC comerciales habituales.

- Fuerza de actuación del motor 450 N [100 lbf]
- Tensión nominal AC/DC 24 V
- Control On/Off (Encendido/Apagado), Punto flotante



5 años garantía



Datos técnicos

Datos eléctricos	Tensión nominal	AC/DC 24 V
	Frecuencia nominal	50/60 Hz
	Rango de tensión nominal	AC 19.2...28.8 V / DC 19.2...28.8 V
	Consumo de energía en funcionamiento	2 W
	Consumo energía en reposo	0.5 W
	Transformer sizing	4.5 VA
	Conexión eléctrica	Cable plenum de 18 GA, 1 m, con conector de conducto de 1/2"
	Protección de sobrecarga	electrónica carrera completa
Datos de funcionamiento	Fuerza de actuación del motor	450 N [100 lbf]
	Sentido del movimiento del motor	reversible con interruptor
	Palanca	botón externo
	Carrera nominal	8" [200 mm]
	Tiempo de giro (motor)	150 s / 100 mm
	Nivel de ruido, motor	35 dB(A)
Datos de seguridad	Fuente de suministro eléctrico UL	Alimentación de clase 2
	Grado de protección IEC/EN	IP54
	Grado de protección NEMA/UL	NEMA 2
	Recinto	UL Enclosure Type 2
	Listado de agencias	cULus según UL60730-1A/-2-14, CAN/CSA E60730-1:02 CE según 2014/30/EU y 2014/35/EU
	Norma de Calidad	ISO 9001
	UL 2043 Compliant	Adecuado para su uso en cámaras de aire según la Sección 300.22(C) de la NEC y la Sección 602 de la IMC
	Humedad ambiente	Máx. 95% RH, sin condensación
	Temperatura ambiente	-22...122°F [-30...50°C]
	Temperatura de almacenamiento	-40...176°F [-40...80°C]
	Nombre del edificio/Proyecto	sin mantenimiento
Peso	Peso	2.9 lb [1.3 kg]
Materiales	Material de la carcasa	UL94-5VA

Notas al pie † Voltaje de impulso nominal 800 V, tipo de acción 1, grado de contaminación de control 2.






Características del producto

Aplicación	Para control on/off y de punto flotante de amortiguadores en sistemas HVAC. El dimensionamiento del actuador debe realizarse de acuerdo con las especificaciones del fabricante del amortiguador.
Funcionamiento	El actuador no está provisto ni requiere interruptores de límite, pero está protegido electrónicamente contra sobrecargas. La correa antirrotación suministrada con el actuador evitará el movimiento lateral. El actuador proporciona 8" [200 mm] de carrera lineal. La carrera de la cremallera se puede ajustar en ambos lados en incrementos de 0,8 pulg. [20 mm] mediante los topes mecánicos. Al llegar a la posición final de la compuerta o del actuador, el actuador se detiene automáticamente. Los engranajes se pueden desacoplar manualmente con un botón en la tapa del actuador. Los actuadores utilizan un motor de CC sin escobillas y sin sensores, que está controlado por un circuito integrado de aplicación específica (ASIC). El ASIC monitorea y controla la rotación del actuador y proporciona una función de detección de rotación digital (DRS) para evitar daños al actuador en una condición de bloqueo. El consumo de energía se reduce en el modo de espera.
Especificación típica	Los actuadores de compuerta de control de encendido / apagado de punto flotante serán de tipo electrónico, con brazo de movimiento lineal integrado. Los actuadores tendrán tecnología de motor de CC sin escobillas y estarán protegidos contra sobrecargas en todas las posiciones de carrera lineal. Los actuadores deben tener interruptor de inversión y anulación manual en la cubierta. El tiempo de funcionamiento debe ser constante e independiente del par. Los actuadores deben estar listados en cUL, tener una garantía de 5 años y ser fabricados bajo las Normas Internacionales de Control de Calidad ISO 9001. Los actuadores serán los fabricados por Belimo.

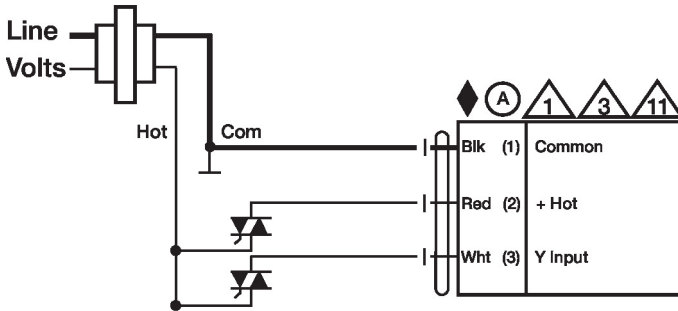
Accesorios

Accesorios eléctricos	Descripción	Tipo
	Simulador de señal, Alimentación AC 120 V	PS-100
	Sistema de reserva de batería, para modelos sin resorte de retorno	NSV24 US
	Batería, 12 V, 1.2 Ah (se requieren dos)	NSV-BAT
	Transformador, AC 120 V a AC 24 V, 40 VA	ZG-X40
	Conector de conducto del cable 1/2"	TF-CC US
Accesorios mecánicos	Descripción	Tipo
	Rótula Adecuado para palanca de transmisión de compuerta KH8 / KH10, Multipack 10 uds.	KG10A
	Rótula Adecuado para palanca de transmisión de compuerta KH8, Multipack 10 uds.	KG6
	Rótula Adecuado para palanca de transmisión de compuerta KH8, Multipack 10 uds.	KG8
	Soporte giratorio, para actuador lineal, para compensación de fuerzas transversales	SH8 Z-DS1
		Z-KSC ZG-119

Instalación eléctrica

-  Los actuadores con cables de electrodomésticos están numerados.
-  Proporcione protección contra sobrecargas y desconecte según sea necesario.
-  Los actuadores también pueden estar alimentados por DC 24V.
-  Actuadores El cable caliente debe estar conectado al común del tablero de control. Solo conecte el común a neg. (-) tramo de los circuitos de control. Los modelos de terminal (-T) no tienen retroalimentación.
-  Los actuadores pueden conectarse en paralelo si no están conectados mecánicamente. Deben observarse el consumo de energía y la impedancia de entrada.

24 VAC Transformer

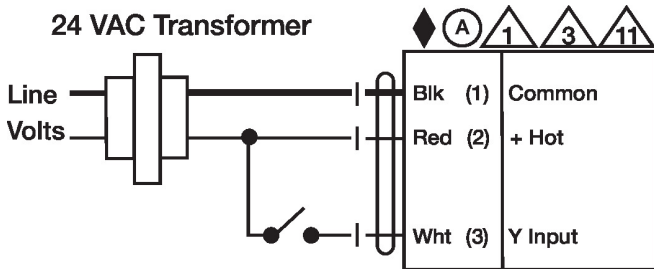


Punto flotante - Fuente triac
Fuente triac -3 sin resorte 24V

Esquema de conexionado

On/Off

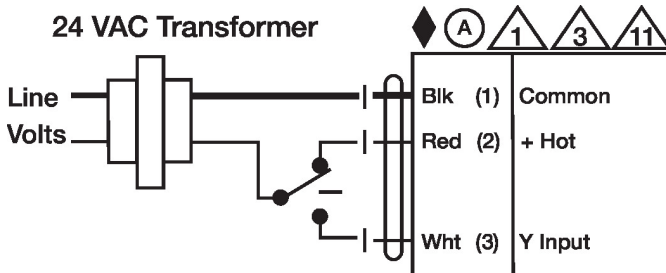
24 VAC Transformer



On/Off -3 sin resorte 24V

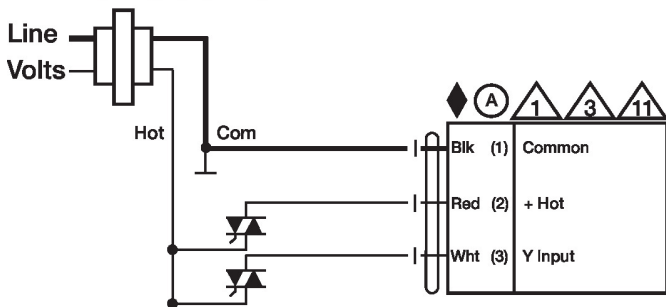
Punto flotante

24 VAC Transformer



Punto flotante - Fuente triac

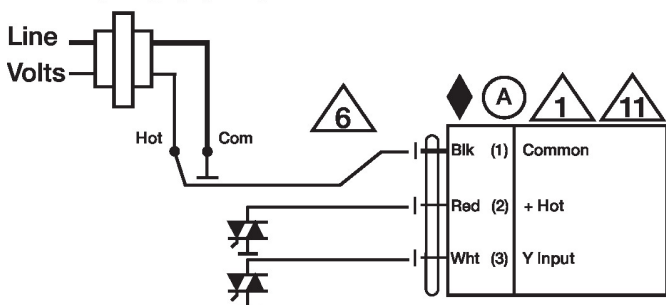
24 VAC Transformer



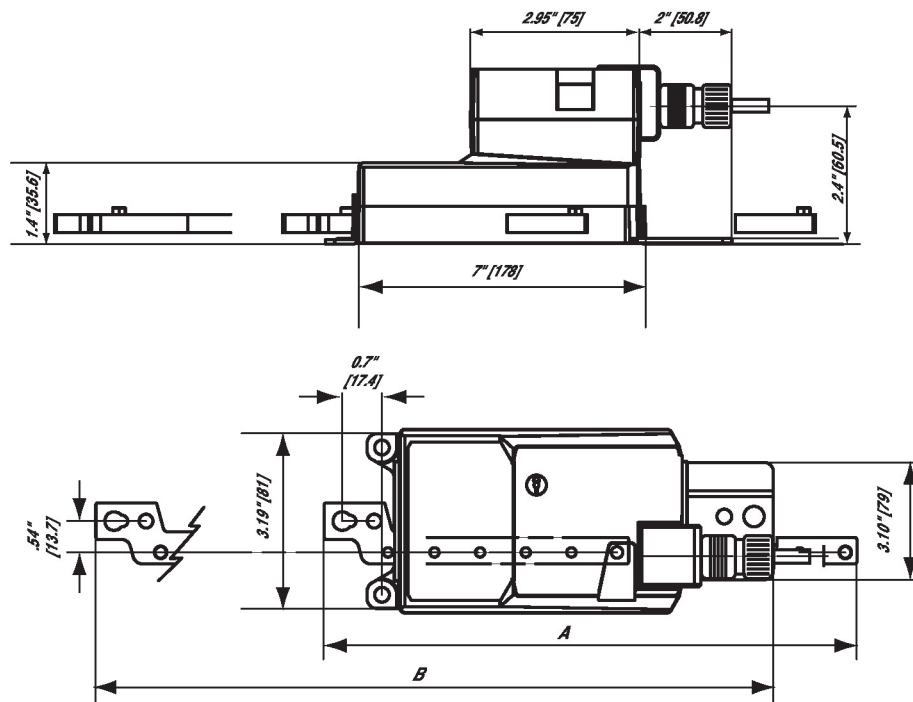
Fuente triac -3 sin resorte 24V

Punto flotante - Disipador triac

24 VAC Transformer



Disipador triac -3 sin resorte 24V



<i>Stroke</i>	<i>A</i>	<i>B</i>
<i>8" [200]</i>	<i>13.1" [333.5]</i>	<i>12" [304.8]</i>