

Actuador modulante sin función de protección a prueba de fallas personalizable para compuertas de control en aplicaciones HVAC comerciales habituales.

- Fuerza de actuación del motor 450 N [100 lbf]
- Tensión nominal AC 100...240 V
- Control Proporcional
- Position feedback 2...10 V



5 años garantía



Datos técnicos

Datos eléctricos	Tensión nominal	AC 100...240 V	
	Frecuencia nominal	50/60 Hz	
	Rango de tensión nominal	AC 85...265 V	
	Consumo de energía en funcionamiento	5 W	
	Consumo energía en reposo	1.2 W	
	Transformer sizing	7.5 VA	
	Conexión eléctrica	Cable para dispositivos de 18 GA, 1 m, 3 m o 5 m, con conector de conducto de 1/2", grado de protección NEMA 2 / IP54	
	Protección de sobrecarga	electrónica carrera completa	
Datos de funcionamiento	Fuerza de actuación del motor	450 N [100 lbf]	
	Margen de trabajo Y	2...10 V	
	Nota sobre el rango de operación Y	4...20 mA con ZG-R01 (resistor de 500 Ω, 1/4 W)	
	Impedancia de entrada	100 kΩ for 2...10 V (0.1 mA), 500 Ω for 4...20 mA	
	Señal de salida (posición) U	2...10 V	
	Nota sobre la señal de salida U	Máx. 0,5 mA	
	Sentido del movimiento del motor	reversible con interruptor	
	Palanca	botón externo	
	Carrera nominal	4" [100 mm]	
	Tiempo de giro (motor)	150 s / 100 mm	
	Nivel de ruido, motor	35 dB(A)	
Datos de seguridad	Fuente de suministro eléctrico UL	Alimentación de clase 2	
	Grado de protección IEC/EN	IP54	
	Grado de protección NEMA/UL	NEMA 2	
	Recinto	UL Enclosure Type 2	
	Listado de agencias	cULus según UL60730-1A/-2-14, CAN/CSA E60730-1:02 CE según 2014/30/EU y 2014/35/EU	
	Norma de Calidad	ISO 9001	
	UL 2043 Compliant	Adecuado para su uso en cámaras de aire según la Sección 300.22(C) de la NEC y la Sección 602 de la IMC	
	Humedad ambiente	Máx. 95% RH, sin condensación	
	Temperatura ambiente	-22...122°F [-30...50°C]	
	Temperatura de almacenamiento	-40...176°F [-40...80°C]	
	Nombre del edificio/Proyecto	sin mantenimiento	
	Peso	Peso	2.9 lb [1.2 kg]
	Materiales	Material de la carcasa	UL94-5VA

Notas al pie † Voltaje de impulso nominal 800 V, tipo de acción 1, grado de contaminación de control 2.

Características del producto

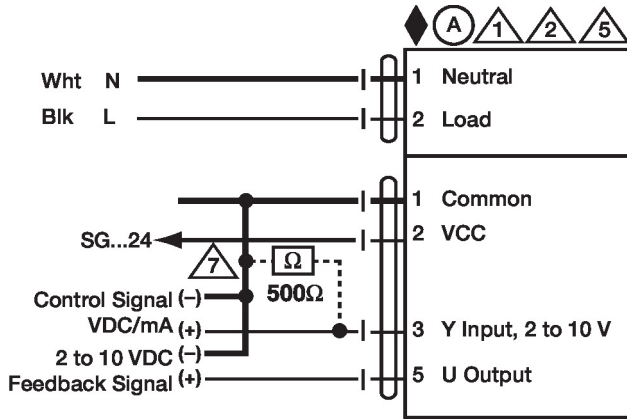
Aplicación	<p>Para la modulación proporcional de amortiguadores en sistemas HVAC. El tamaño del actuador debe realizarse de acuerdo con las especificaciones del fabricante del amortiguador.</p> <p>El actuador opera en respuesta a 2 ... 10 V, o con la adición de una resistencia de 500 Ω, una entrada de control de 4 ... 20 mA desde un controlador electrónico o posicionador.</p> <p>Se proporciona una señal de retroalimentación de 2 ... 10 V para indicación de posición o aplicaciones maestro-esclavo.</p>
Funcionamiento	<p>El actuador no está provisto ni requiere interruptores de límite, pero está protegido electrónicamente contra sobrecargas. La correa antirrotación suministrada con el actuador evitará el movimiento lateral.</p> <p>La serie AHX120 proporciona 4 u 8 pulgadas de carrera lineal. La carrera de la cremallera se puede ajustar en ambos lados en incrementos de 0,8 pulg. [20 mm] mediante los topes mecánicos.</p> <p>La carrera de la cremallera se puede ajustar en ambos lados en incrementos de 0,8 pulg. [20 mm] mediante los topes mecánicos.</p> <p>Al llegar a la posición final de la compuerta o del actuador, el actuador se detiene automáticamente.</p> <p>Los engranajes se pueden desacoplar manualmente con un botón en la tapa del actuador.</p> <p>Los actuadores AHX120-SR... utilizan un motor de CC sin escobillas y sin sensores, que está controlado por un circuito integrado de aplicación específica (ASIC). El ASIC monitorea y controla la rotación del actuador y proporciona una función de detección de rotación digital (DRS) para evitar daños al actuador en una condición de bloqueo. El consumo de energía se reduce en modo de espera.</p>
Especificación típica	<p>Los actuadores de compuertas de control proporcional serán de tipo electrónico, con brazo de carrera lineal integrado. Los actuadores deben proporcionar control en respuesta a una entrada de control de un controlador electrónico o posicionador. Los actuadores tendrán tecnología de motor de CC sin escobillas y estarán protegidos contra sobrecargas en todos los ángulos de rotación. Los actuadores deben tener interruptor de inversión y anulación manual en la cubierta. El tiempo de funcionamiento debe ser constante e independiente del par. Los actuadores deben estar listados en cULus, tener una garantía de 5 años y ser fabricados bajo las Normas Internacionales de Control de Calidad ISO 9001. Los actuadores serán los fabricados por Belimo.</p>

Accesorios

Accesorios eléctricos	Descripción	Tipo
		IRM-100
		PTA-250
	Posicionador para montaje mural	SGA24
	Resistencia, 500 Ω, resistencia de cable de 1/4" con cables flexibles de 6"	ZG-R01
	Kit de resistencia, Divisor de voltaje 50%	ZG-R02
	Transformador, AC 120 V a AC 24 V, 40 VA	ZG-X40
	Conector de conducto del cable 1/2"	TF-CC US
Accesorios mecánicos	Descripción	Tipo
	Rótula Adecuado para palanca de transmisión de compuerta KH8 / KH10, Multipack 10 uds.	KG10A
	Rótula Adecuado para palanca de transmisión de compuerta KH8, Multipack 10 uds.	KG6
	Rótula Adecuado para palanca de transmisión de compuerta KH8, Multipack 10 uds.	KG8
	Soporte giratorio, para actuador lineal, para compensación de fuerzas transversales	SH8 Z-DS1
		Z-KSC ZG-119

Instalacion electrica

- (A) Los actuadores con cables de electrodomésticos están numerados.
- 1 Proporcione protección contra sobrecargas y desconecte según sea necesario.
- 5 Conectar común solo a la sección negativa (-) de circuitos de control.
- 7 Una resistencia de 500 Ω (ZG-R01) convierte la señal de control 4...20 mA en 2...10 V.
- 11 Los actuadores pueden conectarse en paralelo si no están conectados mecánicamente. Deben observarse el consumo de energía y la impedancia de entrada.



2...10 V / 4...20 mA Control AC 100...240 V
 -SR sin resorte 120V

Dibujos dimensionales

