

Actuador de tecnología multifunción sin función de protección a prueba de fallas personalizable para compuertas de control en aplicaciones HVAC comerciales habituales.

- Fuerza de actuación del motor 450 N [100 lbf]
- Tensión nominal AC/DC 24 V
- Control MFT/programable
- Position feedback 2...10 V



5 años garantía



**MFT**

**Datos técnicos**

<b>Datos eléctricos</b>	Tensión nominal	AC/DC 24 V
	Frecuencia nominal	50/60 Hz
	Rango de tensión nominal	AC 19.2...28.8 V / DC 19.2...28.8 V
	Consumo de energía en funcionamiento	3.5 W
	Consumo energía en reposo	1.3 W
	Transformer sizing	6 VA
	Conexión eléctrica	Cable plenum de 18 GA con conector de conducto de 1/2", grado de protección NEMA 2 / IP54, 1 m 3 m y 5 m
	Protección de sobrecarga	electrónica carrera completa
<b>Datos de funcionamiento</b>	Fuerza de actuación del motor	450 N [100 lbf]
	Margen de trabajo Y	2...10 V
	Nota sobre el rango de operación Y	4...20 mA con ZG-R01 (resistor de 500 Ω, 1/4 W)
	Impedancia de entrada	100 kΩ para 2...10 V (0,1 mA), 500 Ω para 4...20 mA, 1500 Ω para PWM, encendido/apagado y punto flotante
	Margen de trabajo Y variable	Punto de inicio 0.5...32 V Punto final 2.5...32 V
	Modos de operación opcional	variable (VDC, on/off, punto flotante)
	Señal de salida (posición) U	2...10 V
	Nota sobre la señal de salida U	Máx. 0,5 mA
	Señal de posición U variable	VCC variable
	Sentido del movimiento del motor	reversible con interruptor
	Palanca	botón externo
	Carrera nominal	4" [100 mm]
	Tiempo de giro (motor)	150 s / 100 mm
Nivel de ruido, motor	35 dB(A)	
<b>Datos de seguridad</b>	Fuente de suministro eléctrico UL	Alimentación de clase 2
	Grado de protección IEC/EN	IP54
	Grado de protección NEMA/UL	NEMA 2
	Recinto	UL Enclosure Type 2
	Listado de agencias	cULus según UL60730-1A/-2-14, CAN/CSA E60730-1:02 CE según 2014/30/EU y 2014/35/EU
	Norma de Calidad	ISO 9001
	UL 2043 Compliant	Adecuado para su uso en cámaras de aire según la Sección 300.22(C) de la NEC y la Sección 602 de la IMC
	Humedad ambiente	Máx. 95% RH, sin condensación
	Temperatura ambiente	-22...122°F [-30...50°C]

<b>Datos de seguridad</b>	Temperatura de almacenamiento	-40...176°F [-40...80°C]
	Nombre del edificio/Proyecto	sin mantenimiento
<b>Peso</b>	Peso	2.9 lb [1.2 kg]
<b>Materiales</b>	Material de la carcasa	UL94-5VA
<b>Notas al pie</b>	† Voltaje de impulso nominal 800 V, tipo de acción 1, grado de contaminación de control 2.	

**Características del producto**

<b>Aplicación</b>	Para la modulación proporcional de compuertas en sistemas de calefacción, ventilación y aire acondicionado. El dimensionamiento del actuador debe hacerse de acuerdo con las especificaciones del fabricante de la compuerta. Los parámetros por defecto para las aplicaciones de 2...10 V del actuador ..MFT se asignan durante la fabricación. Si es necesario, se pueden pedir versiones personalizadas de los actuadores. Los parámetros se pueden cambiar por dos medios: configuraciones preestablecidas y personalizadas de Belimo o configuraciones in situ utilizando el software Belimo PC-Tool.
<b>Funcionamiento</b>	<p>El actuador no está provisto y no requiere interruptores de límite, pero está protegido electrónicamente contra sobrecargas. La correa antirrotación suministrada con el actuador evitará el movimiento lateral.</p> <p>El actuador proporciona 4 "[100 mm] de carrera lineal. La carrera de la cremallera se puede ajustar en ambos lados en incrementos de 0,8 "[20 mm] mediante los topes mecánicos.</p> <p>Al llegar a la posición final de la compuerta o del actuador, el actuador se detiene automáticamente. Los engranajes se pueden desacoplar manualmente con un botón en la tapa del actuador.</p> <p>Los actuadores utilizan un motor de CC sin escobillas y sin sensores, que está controlado por un circuito integrado de aplicación específica (ASIC). El ASIC monitorea y controla la rotación del actuador y proporciona una función de detección de rotación digital (DRS) para evitar daños al actuador en una condición de bloqueo. El consumo de energía se reduce en modo de espera.</p>
<b>Especificación típica</b>	Los actuadores de compuertas de control proporcional serán de tipo electrónico, con brazo de carrera lineal integrado. Los actuadores deben proporcionar control en respuesta a una entrada de control de un controlador electrónico o posicionador. Los actuadores tendrán tecnología de motor de CC sin escobillas y estarán protegidos contra sobrecargas en todos los ángulos de rotación. Los actuadores deben tener interruptor de inversión y anulación manual en la cubierta. El tiempo de funcionamiento debe ser constante e independiente del par. Los actuadores deben estar listados en cULus, tener una garantía de 5 años y ser fabricados bajo las Normas Internacionales de Control de Calidad ISO 9001. Los actuadores serán los fabricados por Belimo.

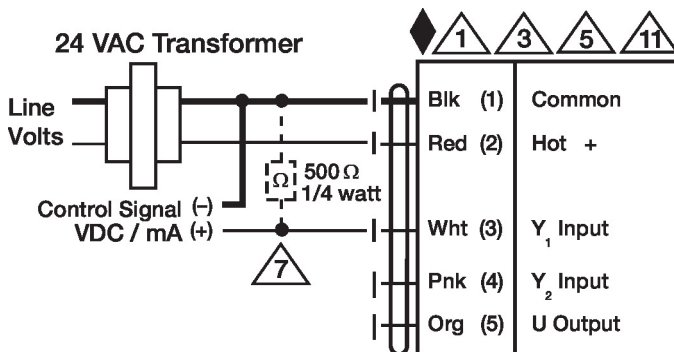
**Accesorios**

Accesorios eléctricos	Descripción	Tipo
		IRM-100
		PTA-250
	Posicionador para montaje mural	SGA24
	Posicionador para montaje frontal	SGF24
	Conector de conducto del cable 1/2"	TF-CC US
	Pasarela MP a BACnet MS/TP	UK24BAC
	Pasarela MP a LonWorks	UK24LON
	Pasarela MP a Modbus RTU	UK24MOD
	Resistencia, 500 Ω, resistencia de cable de 1/4" con cables flexibles de 6"	ZG-R01
	Kit de resistencia, Divisor de voltaje 50%	ZG-R02
	Transformador, AC 120 V a AC 24 V, 40 VA	ZG-X40
	Sistema de reserva de batería, para modelos sin resorte de retorno	NSV24 US
	Batería, 12 V, 1.2 Ah (se requieren dos)	NSV-BAT

Accesorios mecánicos	Descripción	Tipo
	Rótula Adecuado para palanca de transmisión de compuerta KH8 / KH10, Multipack 10 uds.	KG10A
	Rótula Adecuado para palanca de transmisión de compuerta KH8, Multipack 10 uds.	KG6
	Rótula Adecuado para palanca de transmisión de compuerta KH8, Multipack 10 uds.	KG8
		SH8
	Soporte giratorio, para actuador lineal, para compensación de fuerzas transversales	Z-DS1
		Z-KSC
		ZG-119
Herramientas	Descripción	Tipo
	PC-Tool de Belimo, Software para ajustes y diagnósticos	MFT-P
	Simulador de señal, Alimentación AC 120 V	PS-100
	Cable de conexión 16 ft [5 m], A: RJ11 6/4 ZTH EU, B: 6 pines para conexión a toma de servicio	ZK1-GEN
	Cable de conexión 16 ft [5 m], A: RJ11 6/4 ZTH EU, B: extremo de cable libre para la conexión al terminal MP/PP	ZK2-GEN
	Cable de conexión 10 ft [3 m], A: RJ11 6/4 ZTH EU, B: Weidmüller de 3 polos y conexión de la alimentación	ZK4-GEN
	Herramienta de servicio, con función ZIP-USB, para actuadores Belimo parametrizables y con comunicación, controlador de cajas VAV y dispositivos para funcionamiento en HVAC	ZTH US

**Instalacion electrica**

- Ⓐ Los actuadores con cables de electrodomésticos están numerados.
- Ⓛ1 Proporcione protección contra sobrecargas y desconecte según sea necesario.
- Ⓛ3 Los actuadores también pueden estar alimentados por DC 24V.
- Ⓛ5 Conectar común solo a la sección negativa (-) de circuitos de control.
- Ⓛ7 Una resistencia de 500 Ω (ZG-R01) convierte la señal de control 4...20 mA en 2...10 V.
- Ⓛ8 La señal de control puede ser pulsada desde la línea de 24 V Hot (fuente) o Común (disipador).
- Ⓛ10 Para el disipador triac, la conexión de común desde el actuador debe estar conectada a la conexión de línea "Hot" del controlador. La retroalimentación de posición no se puede utilizar con un controlador de disipador triac, la referencia común interna del actuador no es compatible.
- Ⓛ11 Los actuadores pueden conectarse en paralelo si no están conectados mecánicamente. Deben observarse el consumo de energía y la impedancia de entrada.
- Ⓛ12 Diodo IN4004 o IN4007. (IN4007 suministrado, número de componente Belimo 40155).

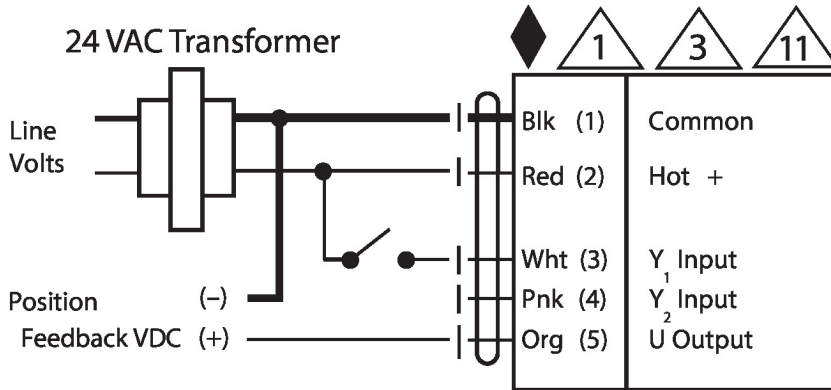


Control VDC/mA

MFT VDC/mA NF(X1),AHK,AM(C)(N4)(X1),AR,NM(C)(N4)(X1),NR,LM(X1),LR,AH,LH,LU -Except Q types

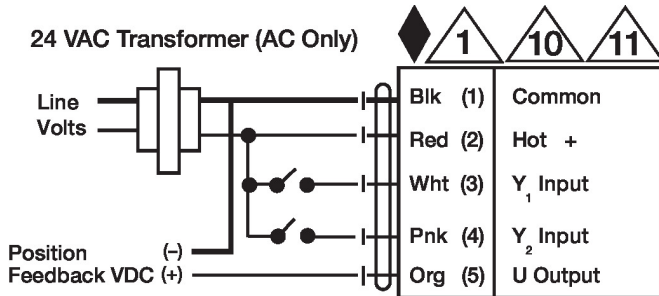
**Esquema de conexionado**

On/Off



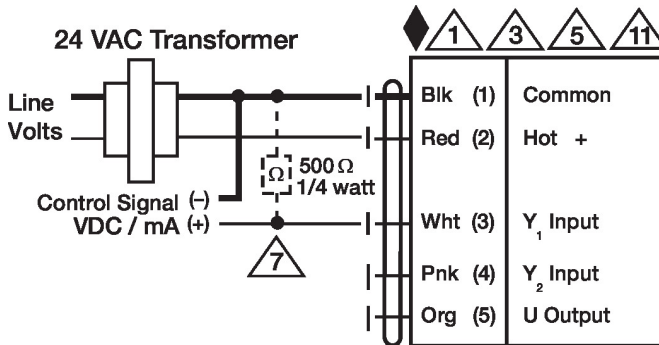
MFT On/Off NF(X1),AHK,AM(C)  
(N4)(X1),AR,NM(C)(N4)  
(X1),NR,LM(X1),LR,AH,LH,LU

Punto flotante



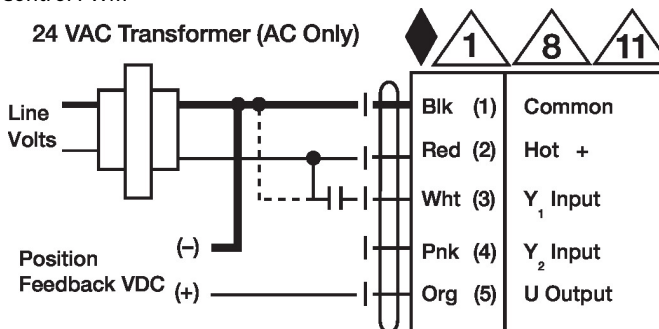
MFT flotante NF(X1),AHK,AM(C)  
(N4)(X1),AR,NM(C)(N4)  
(X1),NR,LM(X1),LR,AH,LH,LU  
-Excepto modelos Q

Control VDC/mA



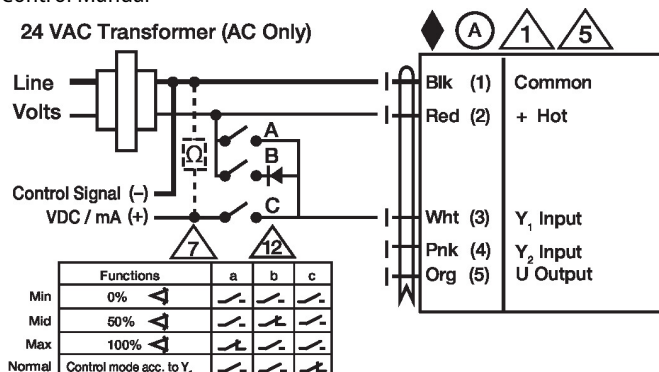
MFT VDC/mA NF(X1),AHK,AM(C)  
(N4)(X1),AR,NM(C)(N4)  
(X1),NR,LM(X1),LR,AH,LH,LU  
-Except Q types

Control PWM



MFT PWM NF(X1),AHK,AM(C)(N4)  
(X1),AR,NM(C)(N4)  
(X1),NR,LM(X1),LR,AH,LH,LU  
-Except Q types

Control Manual



Sobremando MFT Todos excepto los modelos LF,TF y Q

## Dibujos dimensionales

