

Actuador modulante sin función de protección a prueba de fallas básico para compuertas de control en aplicaciones HVAC comerciales habituales.

- Par de giro del motor 180 in-lb [20 Nm]
- Tensión nominal AC/DC 24 V
- Control Proporcional
- Position feedback 2...10 V



5 años garantía


Datos técnicos

Datos eléctricos	Tensión nominal	AC/DC 24 V	
	Frecuencia nominal	50/60 Hz	
	Rango de tensión nominal	AC 19.2...28.8 V / DC 21.6...28.8 V	
	Consumo de energía en funcionamiento	2 W	
	Consumo energía en reposo	0.4 W	
	Transformer sizing	5 VA	
	Conexión eléctrica	Terminal de tornillo (para hilo 26 a 14 GA)	
	Protección de sobrecarga	electrónica giro completo 0...95°	
Datos de funcionamiento	Par de giro del motor	180 in-lb [20 Nm]	
	Margen de trabajo Y	2...10 V	
	Nota sobre el rango de operación Y	4...20 mA con ZG-R01 (resistor de 500 Ω, 1/4 W)	
	Impedancia de entrada	100 kΩ for 2...10 V (0.1 mA), 500 Ω for 4...20 mA	
	Señal de salida (posición) U	2...10 V	
	Nota sobre la señal de salida U	Máx. 0,5 mA	
	Sentido del movimiento del motor	se puede seleccionar con el interruptor 0/1	
	Palanca	botón externo	
	Ángulo de giro	Máx. 95°	
	Nota sobre el ángulo de giro	ajustable con tope mecánico	
	Tiempo de giro (motor)	95 s / 90°	
	Nota del tiempo de giro del motor	constante, independiente de la carga	
	Nivel de ruido, motor	45 dB(A)	
Indicador de posición	indicador visual reflectante (a presión)		
Datos de seguridad	Fuente de suministro eléctrico UL	Alimentación de clase 2	
	Grado de protección IEC/EN	IP20	
	Grado de protección NEMA/UL	NEMA 1	
	Recinto	UL Enclosure Type 1	
	Listado de agencias	cULus según UL60730-1A/-2-14, CAN/CSA E60730-1:02 CE según 2014/30/EU y 2014/35/EU	
	Norma de Calidad	ISO 9001	
	UL 2043 Compliant	Adecuado para su uso en cámaras de aire según la Sección 300.22(C) de la NEC y la Sección 602 de la IMC	
	Humedad ambiente	Máx. 95% RH, sin condensación	
	Temperatura ambiente	-22...122°F [-30...50°C]	
	Temperatura de almacenamiento	-40...176°F [-40...80°C]	
	Nombre del edificio/Proyecto	sin mantenimiento	
	Peso	Peso	2.2 lb [1.0 kg]
	Materiales	Material de la carcasa	UL94-5VA

Notas al pie † Voltaje de impulso nominal 800 V, tipo acción 1, grado de contaminación de control 3.

Características del producto

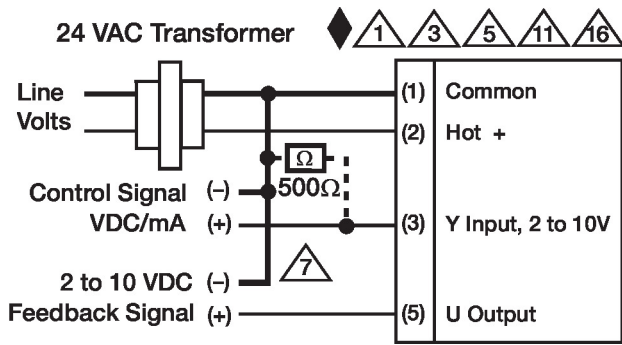
- Aplicación** Para la modulación proporcional de compuertas en sistemas de calefacción, ventilación y aire acondicionado. El dimensionamiento del actuador debe hacerse de acuerdo con las especificaciones del fabricante de la compuerta.
- El actuador se monta directamente en un eje de compuerta de hasta 1,05" de diámetro mediante su abrazadera universal de 1/2" autocentrada de manera predeterminada. Hay un brazo de manivela y varios soportes de montaje disponibles para aplicaciones en las que el actuador no puede acoplarse directamente al eje de la compuerta.
- El actuador funciona en respuesta a una entrada de control de 2 a 10 VDC, o con la adición de una resistencia de 500 Ω, una entrada de control de 4 a 20 mA desde un controlador electrónico o posicionador. Se proporciona una señal de retroalimentación de 2 a 10 VDC para la indicación de posición o aplicaciones primaria y secundaria.
- Funcionamiento** El actuador no está provisto ni requiere interruptores de límite, pero está protegido electrónicamente contra sobrecargas. La correa antirrotación suministrada con el actuador evitará el movimiento lateral.
- La serie AMB (X) proporciona 95 ° de rotación y un indicador visual indica la posición del actuador. Al llegar a la posición final de la compuerta o del actuador, el actuador se detiene automáticamente. Los engranajes se pueden desacoplar manualmente con un botón en la tapa del actuador.
- Los actuadores AMB (X) 24-SR... utilizan un motor de CC sin escobillas y sin sensores, que está controlado por un circuito integrado de aplicación específica (ASIC). El ASIC monitorea y controla la rotación del actuador y proporciona una función de detección de rotación digital (DRS) para evitar daños al actuador en una condición de bloqueo. El consumo de energía se reduce en modo de espera.
- Los interruptores auxiliares adicionales o los potenciómetros de retroalimentación se fijan fácilmente directamente al cuerpo del actuador para funciones de señalización y conmutación.
- Especificación típica** Los actuadores de la compuerta de control proporcional deben ser del tipo de acoplamiento directo electrónico, que no requieren manivela ni varillaje y pueden montarse directamente en un eje de hasta 1.05 "de diámetro. Los actuadores deben proporcionar un control de amortiguador proporcional en respuesta a 2 ... 10 V o, con la adición de una resistencia de 500 Ω, una entrada de control de 4 ... 20 mA desde un controlador electrónico o posicionador. Los actuadores tendrán tecnología de motor de CC sin escobillas y estarán protegidos contra sobrecargas en todos los ángulos de rotación. Los actuadores deben tener interruptor de inversión y anulación manual en la cubierta. El actuador se proporcionará con una regleta de terminales de tornillo para conexiones eléctricas. El tiempo de funcionamiento debe ser constante e independiente del par. Se proporcionará una señal de retroalimentación de 2 ... 10 V para indicación de posición. Los actuadores deben estar listados en cULus, tener una garantía de 5 años y ser fabricados bajo las Normas Internacionales de Control de Calidad ISO 9001. Los actuadores serán los fabricados por Belimo.

Accesorios

Accesorios eléctricos	Descripción	Tipo
	Contacto auxiliar 1 x SPDT adaptable	S1A
	Contacto auxiliar 2 x SPDT adaptable	S2A
	Potenciómetro de realimentación 5 kΩ complemento, gris	P5000A GR
	Potenciómetro de realimentación 500 Ω complemento, gris	P500A GR
	Potenciómetro de realimentación 10 kΩ complemento, gris	P10000A GR
	Potenciómetro de realimentación 1 kΩ complemento, gris	P1000A GR
	Potenciómetro de realimentación 140 Ω complemento, gris	P140A GR
	Potenciómetro de realimentación 2.8 kΩ complemento, gris	P2800A GR
		IRM-100
	Sistema de reserva de batería, para modelos sin resorte de retorno	NSV24 US
		PTA-250
	Posicionador para montaje mural	SGA24
	Resistencia, 500 Ω, resistencia de cable de 1/4" con cables flexibles de 6"	ZG-R01
	Transformador, AC 120 V a AC 24 V, 40 VA	ZG-X40
Accesorios mecánicos	Descripción	Tipo
		K-AM25
	Nuez de arrastre reversible, rango de nuez ø10...20 mm	K-SA
	Soporte de montaje para AF..	ZG-100
	Soporte de montaje	ZG-101
	Soporte de montaje	ZG-103
	Soporte de montaje	ZG-104
	Kit de montaje para acoplamiento Para montaje plano	ZG-NMA
		ZG-JSA-1
		ZG-JSA-2
		ZG-JSA-3
	Extensión para base para SM..A a SM../AM../SMD24R	Z-SMA
	Protección climática 13x8x6" [330x203x152 mm] (LxWxH)	ZS-100
	Protección climática 406x213x102 mm [16x8-3/8x4"] (LxAxAI)	ZS-150
	Carcasa resistente a explosiones 16x10x6.435" [406x254x164 mm] (LxWxH), UL y CSA, Clase I, zonas 1 y 2, grupos B, C, D, (NEMA 7), Clase III, ubicaciones peligrosas (clasificadas)	ZS-260
	Protección climática 17-1/4x8-3/4x5-1/2" [438x222x140 mm] (LxWxH), NEMA 4X, con soportes de montaje	ZS-300
	Protección climática 17-1/4x8-3/4x5-1/2" [438x222x140 mm] (LxWxH), NEMA 4X, con soportes de montaje	ZS-300-5
		ZS-T
	Prolongador de ejes 240 mm ø20 mm para eje de compuerta ø8...22.7 mm	AV8-25
	Palanca para actuador para nuez de arrastre estándar	AH-GMA
	Llave 0.32 in y 0.39 in [8 mm y 10 mm]	TOOL-06
	Kit de acoplamiento	ZG-JSL
	Acoplamiento de retrofit de eje intermedio con actuadores giratorios Belimo	

Instalación eléctrica

- Los actuadores con cables de electrodomésticos están numerados.
- Proporcione protección contra sobrecargas y desconecte según sea necesario.
- Los actuadores también pueden estar alimentados por DC 24V.
- Una resistencia de 500 Ω (ZG-R01) convierte la señal de control 4...20 mA en 2...10 V.
- Los actuadores pueden conectarse en paralelo si no están conectados mecánicamente. Deben observarse el consumo de energía y la impedancia de entrada.



Control 2...10 V / 4...20 mA

-SR GK-T N4,GM-T N4,AM-T(N4),AR-T(N4),NM-T(N4),NR-T N4,LM-T,LR-T,TR-T

Dibujos dimensionales

