

Actuador de tecnología multifunción sin función de protección a prueba de fallas personalizable para compuertas de control en aplicaciones HVAC comerciales habituales.

- Par de giro del motor 140 in-lb [16 Nm]
- Tensión nominal AC/DC 24 V
- Control MFT/programable
- Position feedback 2...10 V



5 años garantía



MFT

Datos técnicos

Datos eléctricos	Tensión nominal	AC/DC 24 V
	Frecuencia nominal	50/60 Hz
	Rango de tensión nominal	AC 19.2...28.8 V / DC 21.6...28.8 V
	Consumo de energía en funcionamiento	15 W
	Consumo energía en reposo	1.5 W
	Transformer sizing	26 VA
	Conexión eléctrica	Cable para dispositivos de 18 GA, 1 m, 3 m o 5 m, con conector de conducto de 1/2", grado de protección NEMA 2 / IP54
	Protección de sobrecarga	electrónica giro completo 0...95°
Datos de funcionamiento	Par de giro del motor	140 in-lb [16 Nm]
	Margen de trabajo Y	2...10 V
	Nota sobre el rango de operación Y	4...20 mA con ZG-R01 (resistor de 500 Ω, 1/4 W)
	Impedancia de entrada	100 kΩ para 2...10 V (0,1 mA), 500 Ω para 4...20 mA, 1500 Ω para encendido/apagado
	Margen de trabajo Y variable	Punto de inicio 0.5...32 V Punto final 2.5...32 V
	Modos de operación opcional	variable (VDC, on/off)
	Señal de salida (posición) U	2...10 V
	Nota sobre la señal de salida U	Máx. 0,5 mA
	Señal de posición U variable	VCC variable
	Sentido del movimiento del motor	se puede seleccionar con el interruptor 0/1
	Palanca	botón externo
	Ángulo de giro	Máx. 95°
	Nota sobre el ángulo de giro	ajustable con tope mecánico
	Tiempo de giro (motor)	7 s / 90°
	Nota del tiempo de giro del motor	constante, independiente de la carga
Tiempo de giro del motor variable	10, 15 or 20 s	
Nivel de ruido, motor	52 dB(A)	
Indicador de posición	Mecánico, carrera de 30...65 mm	
Datos de seguridad	Fuente de suministro eléctrico UL	Alimentación de clase 2
	Grado de protección IEC/EN	IP54
	Grado de protección NEMA/UL	NEMA 2
	Recinto	UL Enclosure Type 2
	Listado de agencias	cULus según UL60730-1A/-2-14, CAN/CSA E60730-1:02 CE según 2014/30/EU y 2014/35/EU
	Norma de Calidad	ISO 9001

Datos de seguridad	UL 2043 Compliant	Adecuado para su uso en cámaras de aire según la Sección 300.22(C) de la NEC y la Sección 602 de la IMC
	Humedad ambiente	Máx. 95% RH, sin condensación
	Temperatura ambiente	-22...122°F [-30...50°C]
	Temperatura de almacenamiento	-40...176°F [-40...80°C]
	Nombre del edificio/Proyecto	sin mantenimiento
Peso	Peso	2.9 lb [1.3 kg]
Materiales	Material de la carcasa	UL94-5VA
Notas al pie	† Voltaje de impulso nominal 800 V, tipo acción 1, grado de contaminación de control 3.	

Características del producto

Aplicación	Para la modulación proporcional de compuertas en sistemas de calefacción, ventilación y aire acondicionado. El dimensionamiento del actuador debe hacerse de acuerdo con las especificaciones del fabricante de la compuerta. El actuador se monta directamente en un eje de compuerta de hasta 1.05" de diámetro mediante su abrazadera universal. Hay un brazo de manivela y varios soportes de montaje disponibles para aplicaciones en las que el actuador no puede acoplarse directamente al eje de la compuerta. Los parámetros por defecto para las aplicaciones de 2...10 V del actuador ..MFT se asignan durante la fabricación. Si es necesario, se pueden pedir versiones personalizadas de los actuadores. Los parámetros se pueden cambiar por dos medios: configuraciones preestablecidas y personalizadas de Belimo o configuraciones in situ utilizando el software Belimo PC-Tool.
Funcionamiento	El actuador no está provisto ni requiere interruptores de límite, pero está protegido electrónicamente contra sobrecargas. La correa antirrotación suministrada con el actuador evitará el movimiento lateral. La serie AMQB (X) proporciona 95 ° de rotación y un indicador visual indica la posición del actuador. Al llegar a la posición final de la compuerta o del actuador, el actuador se detiene automáticamente. Los engranajes se pueden desacoplar manualmente con un botón en la tapa del actuador. Los actuadores AMQB (X) 24-MFT utilizan un motor de CC sin escobillas, que está controlado por un circuito integrado de aplicación específica (ASIC). El ASIC monitorea y controla la rotación del actuador y proporciona una función de detección de rotación digital (DRS) para evitar daños al actuador en una condición de bloqueo. El consumo de energía se reduce en el modo de espera
Especificación típica	Los actuadores de la compuerta de control modulante serán del tipo de acoplamiento directo electrónico, que no requieren biela ni varillaje y pueden montarse directamente en un eje de hasta 1.05 "de diámetro. Los actuadores deben proporcionar control de compuerta modulante en respuesta a 2 ... 10 V o, con la adición de una resistencia de 500 Ω, una entrada de control de 4 ... 20 mA desde un controlador electrónico o posicionador. Los actuadores tendrán tecnología de motor de CC sin escobillas y estarán protegidos contra sobrecargas en todos los ángulos de rotación. Los actuadores deben tener interruptor de inversión y anulación manual en la cubierta. El tiempo de funcionamiento debe ser constante e independiente del par. Los actuadores deben estar listados en cULus, tener una garantía de 5 años y ser fabricados bajo las Normas Internacionales de Control de Calidad ISO 9001. Los actuadores serán los fabricados por Belimo.

Accesorios

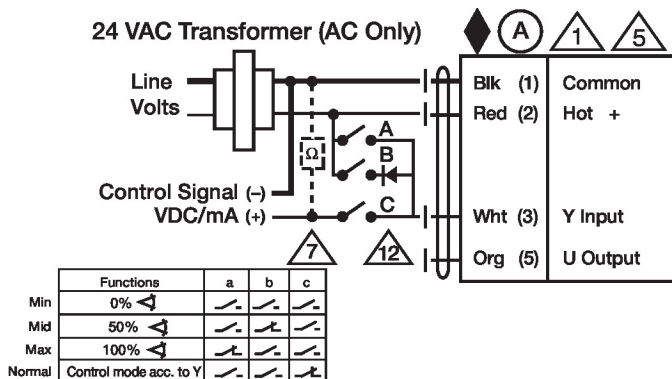
Accesorios eléctricos	Descripción	Tipo
	Sistema de reserva de batería, para modelos sin resorte de retorno	NSV24 US
	Batería, 12 V, 1.2 Ah (se requieren dos)	NSV-BAT
	Contacto auxiliar 2 x SPDT adaptable	S2A
	Herramienta de servicio, con función ZIP-USB, para actuadores Belimo parametrizables y con comunicación, controlador de cajas VAV y dispositivos para funcionamiento en HVAC	ZTH US

Accesorios mecánicos
Descripción
Tipo

Nuez de arrastre reversible, rango de nuez $\varnothing 10...20$ mm	K-AM25
Soporte de montaje para AF..	K-SA
Soporte de montaje	ZG-100
Soporte de montaje	ZG-101
Soporte de montaje	ZG-103
Soporte de montaje	ZG-104
Kit de montaje para acoplamiento Para montaje plano	ZG-NMA
	ZG-JSA-1
	ZG-JSA-2
	ZG-JSA-3
Extensión para base para SM..A a SM../AM../SMD24R	Z-SMA
Protección climática 13x8x6" [330x203x152 mm] (LxWxH)	ZS-100
Protección climática 406x213x102 mm [16x8-3/8x4"] (LxAxAl)	ZS-150
Carcasa resistente a explosiones 16x10x6.435" [406x254x164 mm] (LxWxH), UL y CSA, Clase I, zonas 1 y 2, grupos B, C, D, (NEMA 7), Clase III, ubicaciones peligrosas (clasificadas)	ZS-260
Protección climática 17-1/4x8-3/4x5-1/2" [438x222x140 mm] (LxWxH), NEMA 4X, con soportes de montaje	ZS-300
Protección climática 17-1/4x8-3/4x5-1/2" [438x222x140 mm] (LxWxH), NEMA 4X, con soportes de montaje	ZS-300-5
	ZS-T
Prolongador de ejes 240 mm $\varnothing 20$ mm para eje de compuerta $\varnothing 8...22.7$ mm	AV8-25
Palanca para actuador para nuez de arrastre estándar	AH-GMA
Llave 0.32 in y 0.39 in [8 mm y 10 mm]	TOOL-06
Kit de acoplamiento	ZG-JSL
Acoplamiento de retrofit de eje intermedio con actuadores giratorios Belimo	

Instalacion electrica

- Ⓐ Los actuadores con cables de electrodomésticos están numerados.
- ⚠️ 1 Proporcione protección contra sobrecargas y desconecte según sea necesario.
- ⚠️ 3 Los actuadores también pueden estar alimentados por DC 24V.
- ⚠️ 5 Conectar común solo a la sección negativa (-) de circuitos de control.
- ⚠️ 7 Una resistencia de 500 Ω (ZG-R01) convierte la señal de control 4...20 mA en 2...10 V.
- ⚠️ 11 Los actuadores pueden conectarse en paralelo si no están conectados mecánicamente. Deben observarse el consumo de energía y la impedancia de entrada.
- ⚠️ 12 Diodo IN4004 o IN4007. (IN4007 suministrado, número de componente Belimo 40155).



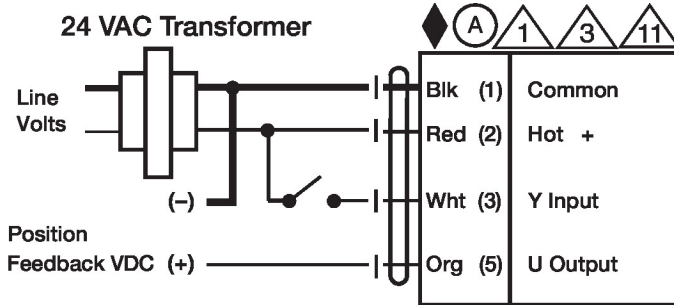
Control Manual

Sobremando MFT

TF, TFR, NKQ, AMQ, ARQ, NMQ, NRQ, LMQ, LRQ, AHQ, LHQ

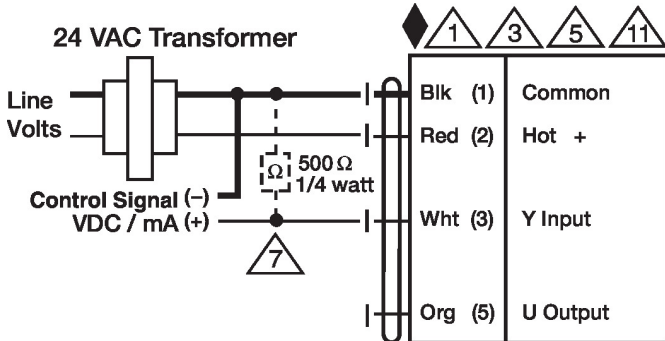
Esquema de conexionado

On/Off



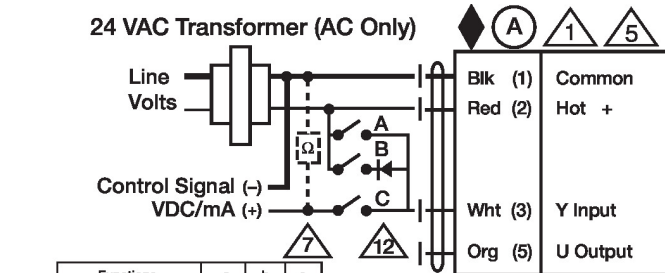
MFT On/Off
TF, TFR, NKQ, AMQ, ARQ, NMQ, NRQ, LMQ, LRQ, AHQ, LHQ

Control VDC/mA



MFT VDC/mA
TF, TFR, NKQ, AMQ, ARQ, NMQ, NRQ, LMQ, LRQ, AHQ, LHQ

Control Manual



Functions	a	b	c
Min 0%			
Mid 50%			
Max 100%			
Normal Control mode acc. to Y			

Sobremando MFT
TF, TFR, NKQ, AMQ, ARQ, NMQ, NRQ, LMQ, LRQ, AHQ, LHQ

Dibujos dimensionales

∅ 1/2" to 1.05" [12.7 to 26.67]

□ 2/5" to 1.05" [10 to 26.67]

