

Actuador modulante sin función de protección a prueba de fallas personalizable para compuertas de control en aplicaciones HVAC comerciales habituales.

- Par de giro del motor 180 in-lb [20 Nm]
- Tensión nominal AC 100...240 V
- Control Proporcional
- Position feedback 2...10 V



5 años garantía



Datos técnicos

<b>Datos eléctricos</b>	Tensión nominal	AC 100...240 V
	Frecuencia nominal	50/60 Hz
	Rango de tensión nominal	AC 85...265 V
	Consumo de energía en funcionamiento	4 W
	Consumo energía en reposo	1 W
	Transformer sizing	7.5 VA
	Conexión eléctrica	Cable para dispositivos de 18 GA, 1 m, 3 m o 5 m, con conector de conducto de 1/2", grado de protección NEMA 2 / IP54
	Protección de sobrecarga	electrónica giro completo 0...95°
<b>Datos de funcionamiento</b>	Par de giro del motor	180 in-lb [20 Nm]
	Margen de trabajo Y	2...10 V
	Nota sobre el rango de operación Y	4...20 mA con ZG-R01 (resistor de 500 Ω, 1/4 W)
	Impedancia de entrada	100 kΩ for 2...10 V (0.1 mA), 500 Ω for 4...20 mA
	Señal de salida (posición) U	2...10 V
	Nota sobre la señal de salida U	Máx. 0,5 mA
	Sentido del movimiento del motor	se puede seleccionar con el interruptor 0/1
	Palanca	botón externo
	Ángulo de giro	Máx. 95°
	Nota sobre el ángulo de giro	ajustable con tope mecánico
	Tiempo de giro (motor)	90 s / 90°
	Nota del tiempo de giro del motor	constante, independiente de la carga
	Tiempo de giro del motor variable	90 o 150 s
Nivel de ruido, motor	45 dB(A)	
Indicador de posición	Mecánico, carrera de 30...65 mm	
<b>Datos de seguridad</b>	Fuente de suministro eléctrico UL	Alimentación de clase 2
	Grado de protección IEC/EN	IP54
	Grado de protección NEMA/UL	NEMA 2
	Recinto	UL Enclosure Type 2
	Listado de agencias	cULus según UL60730-1A/-2-14, CAN/CSA E60730-1:02 CE según 2014/30/EU y 2014/35/EU
	Norma de Calidad	ISO 9001
	UL 2043 Compliant	Adecuado para su uso en cámaras de aire según la Sección 300.22(C) de la NEC y la Sección 602 de la IMC
	Humedad ambiente	Máx. 95% RH, sin condensación
	Temperatura ambiente	-22...122°F [-30...50°C]
	Temperatura de almacenamiento	-40...176°F [-40...80°C]
	Nombre del edificio/Proyecto	sin mantenimiento

<b>Peso</b>	Peso	1.5 lb [0.68 kg]
<b>Materiales</b>	Material de la carcasa	UL94-5VA
<b>Notas al pie</b>	† Voltaje de impulso nominal 800 V, tipo de acción 1, grado de control de contaminación 4.	

## Características del producto

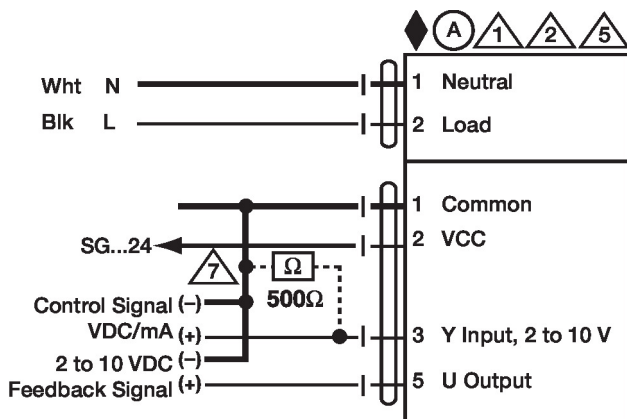
<b>Aplicación</b>	<p>Para la modulación proporcional de amortiguadores en sistemas HVAC. El tamaño del actuador debe realizarse de acuerdo con las especificaciones del fabricante del amortiguador.</p> <p>El actuador se monta directamente en un eje del amortiguador de hasta 1.05" de diámetro por medio de su abrazadera universal, autocentrado por defecto de 1/2". Hay disponibles un brazo de manivela y varios soportes de montaje para aplicaciones en las que el actuador no se puede acoplar directamente al eje del amortiguador.</p> <p>El actuador opera en respuesta a 2 ... 10 V, o con la adición de una resistencia de 500 Ω, una entrada de control de 4 ... 20 mA desde un controlador electrónico o posicionador.</p> <p>Se proporciona una señal de retroalimentación de 2 ... 10 V para indicación de posición o aplicaciones maestro-esclavo</p>
<b>Funcionamiento</b>	<p>El actuador no está provisto ni requiere interruptores de límite, pero está protegido electrónicamente contra sobrecargas. La correa antirrotación suministrada con el actuador evitará el movimiento lateral.</p> <p>La serie AMX proporciona 95 ° de rotación y un indicador visual indica la posición del actuador. Al llegar a la posición final de la compuerta o del actuador, el actuador se detiene automáticamente. Los engranajes se pueden desacoplar manualmente con un botón en la tapa del actuador.</p> <p>Los actuadores AMX120-SR utilizan un motor de CC sin escobillas y sin sensores, que está controlado por un circuito integrado de aplicación específica (ASIC). El ASIC monitorea y controla la rotación del actuador y proporciona una función de detección de rotación digital (DRS) para evitar daños al actuador en una condición de bloqueo. El consumo de energía se reduce en el modo de espera.</p> <p>Los interruptores auxiliares adicionales o los potenciómetros de retroalimentación se fijan fácilmente directamente al cuerpo del actuador para las funciones de señalización y conmutación.</p>
<b>Especificación típica</b>	<p>Los actuadores de la compuerta de control modulante serán del tipo de acoplamiento directo electrónico, que no requieren biela ni varillaje y pueden montarse directamente en un eje de hasta 1.05" de diámetro. Los actuadores deben proporcionar control de compuerta modulante en respuesta a 2 ... 10 V o, con la adición de una resistencia de 500 Ω, una entrada de control de 4 ... 20 mA desde un controlador electrónico o posicionador. Los actuadores tendrán tecnología de motor de CC sin escobillas y estarán protegidos contra sobrecargas en todos los ángulos de rotación. Los actuadores deben tener interruptor de inversión y anulación manual en la cubierta. El tiempo de funcionamiento debe ser constante e independiente del par. Los actuadores deben estar listados en cULus, tener una garantía de 5 años y ser fabricados bajo las Normas Internacionales de Control de Calidad ISO 9001. Los actuadores serán los fabricados por Belimo.</p>

Accesorios

Accesorios mecánicos	Descripción	Tipo
	Nuez de arrastre reversible, rango de nuez $\varnothing 10 \dots 20$ mm	K-AM25
	Soporte de montaje para AF..	K-SA
	Soporte de montaje	ZG-100
	Soporte de montaje	ZG-101
	Soporte de montaje	ZG-103
	Soporte de montaje	ZG-104
	Kit de montaje para acoplamiento Para montaje plano	ZG-NMA
		ZG-JSA-1
		ZG-JSA-2
		ZG-JSA-3
	Extensión para base para SM..A a SM../AM../SMD24R	Z-SMA
	Protección climática 13x8x6" [330x203x152 mm] (LxWxH)	ZS-100
	Protección climática 406x213x102 mm [16x8-3/8x4"] (LxAxAI)	ZS-150
	Carcasa resistente a explosiones 16x10x6.435" [406x254x164 mm] (LxWxH), UL y CSA, Clase I, zonas 1 y 2, grupos B, C, D, (NEMA 7), Clase III, ubicaciones peligrosas (clasificadas)	ZS-260
	Protección climática 17-1/4x8-3/4x5-1/2" [438x222x140 mm] (LxWxH), NEMA 4X, con soportes de montaje	ZS-300
	Protección climática 17-1/4x8-3/4x5-1/2" [438x222x140 mm] (LxWxH), NEMA 4X, con soportes de montaje	ZS-300-5
		ZS-T
	Prolongador de ejes 240 mm $\varnothing 20$ mm para eje de compuerta $\varnothing 8 \dots 22.7$ mm	AV8-25
	Palanca para actuador para nuez de arrastre estándar	AH-GMA
	Llave 0.32 in y 0.39 in [8 mm y 10 mm]	TOOL-06
	Kit de acoplamiento	ZG-JSL
	Acoplamiento de retrofit de eje intermedio con actuadores giratorios Belimo	

Instalacion electrica

- Los actuadores con cables de electrodomésticos están numerados.
- Proporcione protección contra sobrecargas y desconecte según sea necesario.
- Conectar común solo a la sección negativa (-) de circuitos de control.
- Una resistencia de 500  $\Omega$  (ZG-R01) convierte la señal de control 4...20 mA en 2...10 V.
- Los actuadores pueden conectarse en paralelo si no están conectados mecánicamente. Deben observarse el consumo de energía y la impedancia de entrada.



2...10 V / 4...20 mA Control AC 100...240 V

-SR sin resorte 120V

Dibujos dimensionales

∅ 1/2" to 1.05" [12.7 to 26.67]

□ 2/5" to 1.05" [10 to 26.67]

