

Actuador de tecnología multifunción sin función de protección a prueba de fallas personalizable para compuertas de control en aplicaciones HVAC comerciales habituales.

- Par de giro del motor 180 in-lb [20 Nm]
- Tensión nominal AC/DC 24 V
- Control MFT/programable
- Position feedback 2...10 V



5 años garantía



**MFT**

Datos técnicos

<b>Datos eléctricos</b>	Tensión nominal	AC/DC 24 V
	Frecuencia nominal	50/60 Hz
	Rango de tensión nominal	AC 19.2...28.8 V / DC 21.6...28.8 V
	Consumo de energía en funcionamiento	3.5 W
	Consumo energía en reposo	1.3 W
	Transformer sizing	6 VA
	Conexión eléctrica	Cable plenum de 18 GA con conector de conducto de 1/2", grado de protección NEMA 2 / IP54, 1 m 3 m y 5 m
	Protección de sobrecarga	electrónica giro completo 0...95°
<b>Datos de funcionamiento</b>	Par de giro del motor	180 in-lb [20 Nm]
	Margen de trabajo Y	2...10 V
	Nota sobre el rango de operación Y	4...20 mA con ZG-R01 (resistor de 500 Ω, 1/4 W)
	Impedancia de entrada	100 kΩ para 2...10 V (0,1 mA), 500 Ω para 4...20 mA, 1500 Ω para PWM, encendido/apagado y punto flotante
	Margen de trabajo Y variable	Punto de inicio 0.5...32 V Punto final 2.5...32 V
	Modos de operación opcional	variable (VDC, on/off, punto flotante)
	Señal de salida (posición) U	2...10 V
	Nota sobre la señal de salida U	Máx. 0,5 mA
	Señal de posición U variable	VCC variable
	Sentido del movimiento del motor	se puede seleccionar con el interruptor 0/1
	Palanca	botón externo
	Ángulo de giro	Máx. 95°
	Nota sobre el ángulo de giro	ajustable con tope mecánico
	Tiempo de giro (motor)	150 s / 90°
	Tiempo de giro del motor variable	90...350 s
Nivel de ruido, motor	45 dB(A)	
Indicador de posición	Mecánico, carrera de 30...65 mm	
<b>Datos de seguridad</b>	Fuente de suministro eléctrico UL	Alimentación de clase 2
	Grado de protección IEC/EN	IP54
	Grado de protección NEMA/UL	NEMA 2
	Recinto	UL Enclosure Type 2
	Listado de agencias	cULus según UL60730-1A/-2-14, CAN/CSA E60730-1:02 CE según 2014/30/EU y 2014/35/EU
	Norma de Calidad	ISO 9001

<b>Datos de seguridad</b>	UL 2043 Compliant	Adecuado para su uso en cámaras de aire según la Sección 300.22(C) de la NEC y la Sección 602 de la IMC
	Humedad ambiente	Máx. 95% RH, sin condensación
	Temperatura ambiente	-22...122°F [-30...50°C]
	Temperatura de almacenamiento	-40...176°F [-40...80°C]
	Nombre del edificio/Proyecto	sin mantenimiento
<b>Peso</b>	Peso	1.5 lb [0.67 kg]
<b>Materiales</b>	Material de la carcasa	UL94-5VA
<b>Notas al pie</b>	† Voltaje de impulso nominal 800 V, tipo acción 1, grado de contaminación de control 3.	

**Características del producto**

<b>Aplicación</b>	<p>Para la modulación proporcional de compuertas en sistemas de calefacción, ventilación y aire acondicionado. El dimensionamiento del actuador debe hacerse de acuerdo con las especificaciones del fabricante de la compuerta.</p> <p>El actuador se monta directamente en un eje de compuerta de hasta 1.05" de diámetro mediante su abrazadera universal. Hay un brazo de manivela y varios soportes de montaje disponibles para aplicaciones en las que el actuador no puede acoplarse directamente al eje de la compuerta. Los parámetros por defecto para las aplicaciones de 2...10 V del actuador ..MFT se asignan durante la fabricación. Si es necesario, se pueden pedir versiones personalizadas de los actuadores. Los parámetros se pueden cambiar por dos medios: configuraciones preestablecidas y personalizadas de Belimo o configuraciones in situ utilizando el software Belimo PC-Tool.</p>
<b>Funcionamiento</b>	<p>El actuador no está provisto ni requiere interruptores de límite, pero está protegido electrónicamente contra sobrecargas. La correa antirrotación suministrada con el actuador evitará el movimiento lateral.</p> <p>El actuador proporciona 95 ° de rotación y un indicador visual indica la posición del actuador. Al llegar a la posición final de la compuerta o del actuador, el actuador se detiene automáticamente. Los engranajes se pueden desacoplar manualmente con un botón en la tapa del actuador.</p> <p>Los actuadores utilizan un motor de CC sin escobillas, que está controlado por un circuito integrado de aplicación específica (ASIC). El ASIC monitorea y controla la rotación del actuador y proporciona una función de detección de rotación digital (DRS) para evitar daños al actuador en una condición de bloqueo. El consumo de energía se reduce en modo de espera.</p> <p>Los interruptores auxiliares adicionales o los potenciómetros de retroalimentación se fijan fácilmente directamente al cuerpo del actuador para las funciones de señalización y conmutación.</p> <p>Para temperaturas ambiente bajas, se encuentra disponible el complemento calefactor suplementario (-H) opcional.</p>
<b>Especificación típica</b>	<p>Los actuadores de la compuerta de control modulante serán del tipo de acoplamiento directo electrónico, que no requieren biela ni varillaje y pueden montarse directamente en un eje de hasta 1.05 "de diámetro. Los actuadores deben proporcionar control de compuerta modulante en respuesta a 2 ... 10 V o, con la adición de una resistencia de 500 Ω, una entrada de control de 4 ... 20 mA desde un controlador electrónico o posicionador. Los actuadores tendrán tecnología de motor de CC sin escobillas y estarán protegidos contra sobrecargas en todos los ángulos de rotación. Los actuadores deben tener interruptor de inversión y anulación manual en la cubierta. El tiempo de funcionamiento debe ser constante e independiente del par. Los actuadores deben estar listados en cULus, tener una garantía de 5 años y ser fabricados bajo las Normas Internacionales de Control de Calidad ISO 9001. Los actuadores serán los fabricados por Belimo.</p>

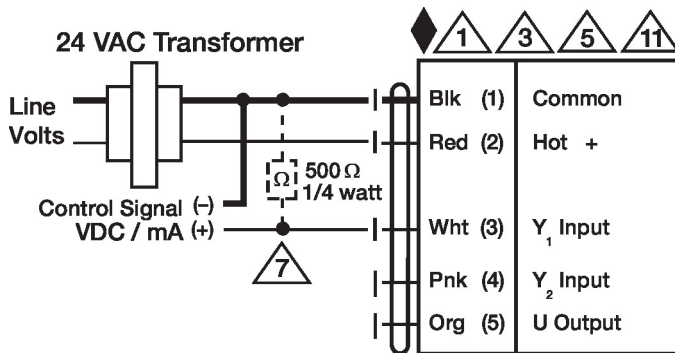
**Accesorios**

	<b>Descripción</b>	<b>Tipo</b>
<b>Pasarelas</b>	Pasarela MP a BACnet MS/TP	UK24BAC
	Pasarela MP a Modbus RTU	UK24MOD
	Pasarela MP a LonWorks	UK24LON
<b>Accesorios eléctricos</b>	<b>Descripción</b>	<b>Tipo</b>
	Sistema de reserva de batería, para modelos sin resorte de retorno	NSV24 US
	Batería, 12 V, 1.2 Ah (se requieren dos)	NSV-BAT
	Contacto auxiliar 2 x SPDT adaptable	S2A
	Herramienta de servicio, con función ZIP-USB, para actuadores Belimo parametrizables y con comunicación, controlador de cajas VAV y dispositivos para funcionamiento en HVAC	ZTH US
<b>Accesorios mecánicos</b>	<b>Descripción</b>	<b>Tipo</b>
	Nuez de arrastre reversible, rango de nuez $\varnothing 10 \dots 20$ mm	K-AM25
	Soporte de montaje para AF..	K-SA
	Soporte de montaje	ZG-100
	Soporte de montaje	ZG-101
	Soporte de montaje	ZG-103
	Soporte de montaje	ZG-104
	Kit de montaje para acoplamiento Para montaje plano	ZG-NMA
		ZG-JSA-1
		ZG-JSA-2
		ZG-JSA-3
	Extensión para base para SM..A a SM../AM../SMD24R	Z-SMA
	Protección climática 13x8x6" [330x203x152 mm] (LxWxH)	ZS-100
	Protección climática 406x213x102 mm [16x8-3/8x4"] (LxAxAl)	ZS-150
	Carcasa resistente a explosiones 16x10x6.435" [406x254x164 mm] (LxWxH), UL y CSA, Clase I, zonas 1 y 2, grupos B, C, D, (NEMA 7), Clase III, ubicaciones peligrosas (clasificadas)	ZS-260
	Protección climática 17-1/4x8-3/4x5-1/2" [438x222x140 mm] (LxWxH), NEMA 4X, con soportes de montaje	ZS-300
	Protección climática 17-1/4x8-3/4x5-1/2" [438x222x140 mm] (LxWxH), NEMA 4X, con soportes de montaje	ZS-300-5
		ZS-T
	Prolongador de ejes 240 mm $\varnothing 20$ mm para eje de compuerta $\varnothing 8 \dots 22.7$ mm	AV8-25
	Palanca para actuador para nuez de arrastre estándar	AH-GMA
	Llave 0.32 in y 0.39 in [8 mm y 10 mm]	TOOL-06
	Kit de acoplamiento	ZG-JSL
	Acoplamiento de retrofit de eje intermedio con actuadores giratorios Belimo	
<b>Herramientas</b>	<b>Descripción</b>	<b>Tipo</b>
	Cable de conexión 10 ft [3 m], A: RJ11 6/4 ZTH EU, B: Weidmüller de 3 polos y conexión de la alimentación	ZK4-GEN
	Herramienta de servicio, con función ZIP-USB, para actuadores Belimo parametrizables y con comunicación, controlador de cajas VAV y dispositivos para funcionamiento en HVAC	ZTH US

**Instalacion electrica**

- Los actuadores con cables de electrodomésticos están numerados.
- Proporcione protección contra sobrecargas y desconecte según sea necesario.
- Los actuadores también pueden estar alimentados por DC 24V.
- Conectar común solo a la sección negativa (-) de circuitos de control.
- Una resistencia de 500  $\Omega$  (ZG-R01) convierte la señal de control 4...20 mA en 2...10 V.
- La señal de control puede ser pulsada desde la línea de 24 V Hot (fuente) o Común (disipador).
- Para el disipador triac, la conexión de común desde el actuador debe estar conectada a la conexión de línea "Hot" del controlador. La retroalimentación de posición no se puede utilizar con un controlador de disipador triac, la referencia común interna del actuador no es compatible.

- ▲11 Los actuadores pueden conectarse en paralelo si no están conectados mecánicamente. Deben observarse el consumo de energía y la impedancia de entrada.
- ▲12 Diodo IN4004 o IN4007. (IN4007 suministrado, número de componente Belimo 40155).

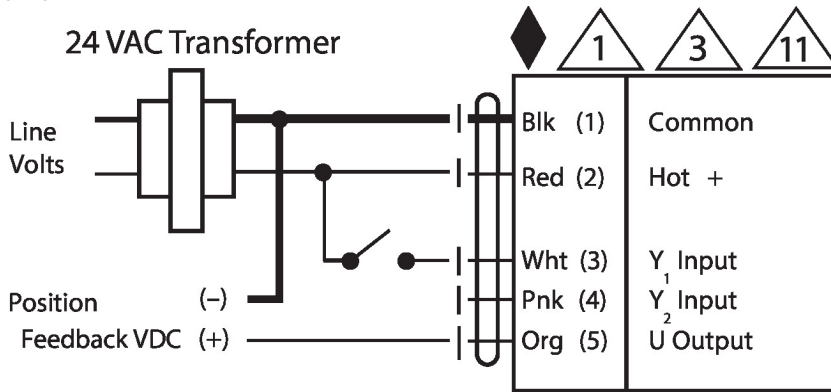


Control VDC/mA

MFT VDC/mA NF(X1),AHK,AM(C)(N4)(X1),AR,NM(C)(N4)(X1),NR,LM(X1),LR,AH,LH,LU -Except Q types

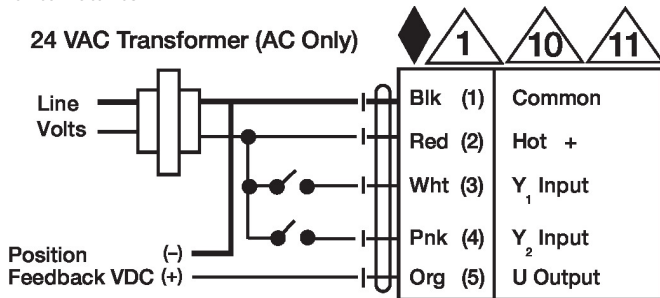
**Esquema de conexionado**

On/Off



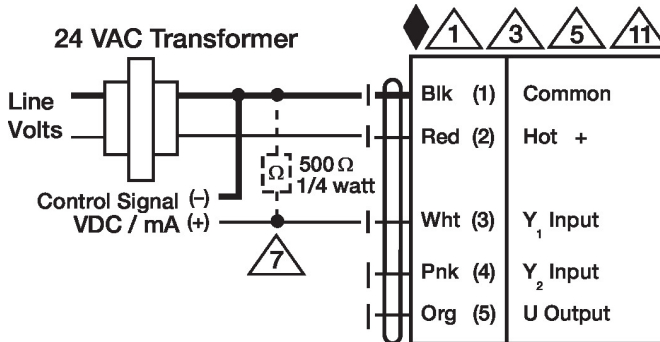
MFT On/Off NF(X1),AHK,AM(C)(N4)(X1),AR,NM(C)(N4)(X1),NR,LM(X1),LR,AH,LH,LU

Punto flotante



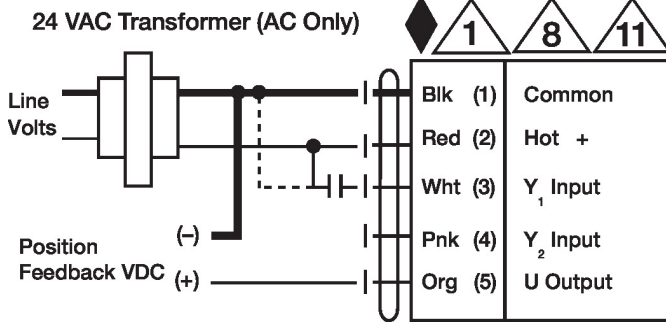
MFT flotante NF(X1),AHK,AM(C)(N4)(X1),AR,NM(C)(N4)(X1),NR,LM(X1),LR,AH,LH,LU -Excepto modelos Q

Control VDC/mA



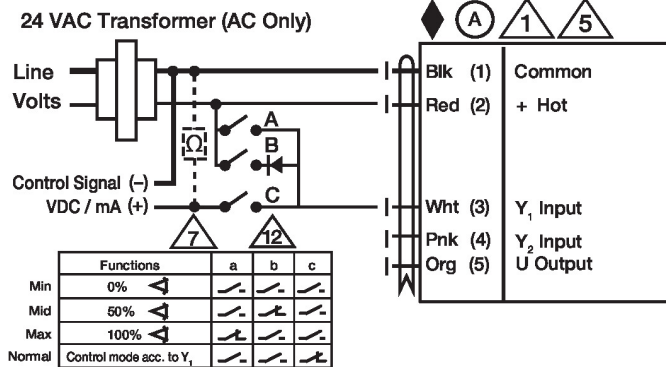
MFT VDC/mA NF(X1),AHK,AM(C)(N4)(X1),AR,NM(C)(N4)(X1),NR,LM(X1),LR,AH,LH,LU -Except Q types

### Control PWM



MFT PWM NF(X1),AHK,AM(C)(N4)  
(X1),AR,NM(C)(N4)  
(X1),NR,LM(X1),LR,AH,LH,LU  
-Except Q types

### Control Manual



Sobremando MFT Todos excepto los modelos LF,TF y Q

### Dibujos dimensionales

∅ 1/2" to 1.05" [12.7 to 26.67]

□ 2/5" to 1.05" [10 to 26.67]

