

Actuador modulante sin función de protección a prueba de fallas personalizable para compuertas de control en aplicaciones HVAC comerciales habituales.

- Par de giro del motor 180 in-lb [20 Nm]
- Tensión nominal AC/DC 24 V
- Control Proporcional
- Position feedback 2...10 V



5 años garantía


Datos técnicos

Datos eléctricos	Tensión nominal	AC/DC 24 V
	Frecuencia nominal	50/60 Hz
	Rango de tensión nominal	AC 19.2...28.8 V / DC 21.6...28.8 V
	Consumo de energía en funcionamiento	2.5 W
	Consumo energía en reposo	0.4 W
	Transformer sizing	5 VA
	Conexión eléctrica	Cable plenum de 18 GA con conector de conducto de 1/2", grado de protección NEMA 2 / IP54, 1 m 3 m y 5 m
	Protección de sobrecarga	electrónica giro completo 0...95°
Datos de funcionamiento	Par de giro del motor	180 in-lb [20 Nm]
	Margen de trabajo Y	2...10 V
	Nota sobre el rango de operación Y	4...20 mA con ZG-R01 (resistor de 500 Ω, 1/4 W)
	Impedancia de entrada	100 kΩ for 2...10 V (0.1 mA), 500 Ω for 4...20 mA
	Señal de salida (posición) U	2...10 V
	Nota sobre la señal de salida U	Máx. 0,5 mA
	Sentido del movimiento del motor	se puede seleccionar con el interruptor 0/1
	Palanca	botón externo
	Ángulo de giro	Máx. 95°
	Nota sobre el ángulo de giro	ajustable con tope mecánico
	Tiempo de giro (motor)	90 s / 90°
	Nota del tiempo de giro del motor	constante, independiente de la carga
	Tiempo de giro del motor variable	90 o 150 s
Nivel de ruido, motor	45 dB(A)	
Indicador de posición	Mecánico, carrera de 30...65 mm	
Datos de seguridad	Fuente de suministro eléctrico UL	Alimentación de clase 2
	Grado de protección IEC/EN	IP54
	Grado de protección NEMA/UL	NEMA 2
	Recinto	UL Enclosure Type 2
	Listado de agencias	cULus según UL60730-1A/-2-14, CAN/CSA E60730-1:02 CE según 2014/30/EU y 2014/35/EU
	Norma de Calidad	ISO 9001
	UL 2043 Compliant	Adecuado para su uso en cámaras de aire según la Sección 300.22(C) de la NEC y la Sección 602 de la IMC
	Humedad ambiente	Máx. 95% RH, sin condensación
	Temperatura ambiente	-22...122°F [-30...50°C]
	Temperatura de almacenamiento	-40...176°F [-40...80°C]
	Nombre del edificio/Proyecto	sin mantenimiento

Peso	Peso	1.4 lb [0.64 kg]
Materiales	Material de la carcasa	UL94-5VA
Notas al pie	† Voltaje de impulso nominal 800 V, tipo acción 1, grado de contaminación de control 3.	

Características del producto

Aplicación	<p>Para la modulación proporcional de compuertas en sistemas de calefacción, ventilación y aire acondicionado. El dimensionamiento del actuador debe hacerse de acuerdo con las especificaciones del fabricante de la compuerta.</p> <p>El actuador se monta directamente en un eje de compuerta de hasta 1,05" de diámetro mediante su abrazadera universal de 1/2" autocentrada de manera predeterminada. Hay un brazo de manivela y varios soportes de montaje disponibles para aplicaciones en las que el actuador no puede acoplarse directamente al eje de la compuerta.</p> <p>El actuador funciona en respuesta a una entrada de control de 2 a 10 VDC, o con la adición de una resistencia de 500 Ω, una entrada de control de 4 a 20 mA desde un controlador electrónico o posicionador. Se proporciona una señal de retroalimentación de 2 a 10 VDC para la indicación de posición o aplicaciones primaria y secundaria.</p>
Funcionamiento	<p>El actuador no está provisto ni requiere interruptores de límite, pero está protegido electrónicamente contra sobrecargas. La correa antirrotación suministrada con el actuador evitará el movimiento lateral.</p> <p>La serie AMB (X) proporciona 95 ° de rotación y un indicador visual indica la posición del actuador. Al llegar a la posición final de la compuerta o del actuador, el actuador se detiene automáticamente. Los engranajes se pueden desacoplar manualmente con un botón en la tapa del actuador.</p> <p>Los actuadores AMB (X) 24-SR... utilizan un motor de CC sin escobillas y sin sensores, que está controlado por un circuito integrado de aplicación específica (ASIC). El ASIC monitorea y controla la rotación del actuador y proporciona una función de detección de rotación digital (DRS) para evitar daños al actuador en una condición de bloqueo. El consumo de energía se reduce en modo de espera.</p> <p>Los interruptores auxiliares adicionales o los potenciómetros de retroalimentación se fijan fácilmente directamente al cuerpo del actuador para funciones de señalización y conmutación.</p>
Especificación típica	<p>Los actuadores de compuerta de control modulante deben ser del tipo de acoplamiento directo electrónico, que no requieren brazo de manivela ni varillaje y pueden montarse directamente en un eje de hasta 3/4 "de diámetro. Los actuadores deben proporcionar control de compuerta proporcional en respuesta a un 2 ... 10 VCC o, con la adición de una resistencia de 500 Ω, una entrada de control de 4 ... 20 mA desde un controlador o posicionador electrónico. Los actuadores deben tener tecnología de motor de CC sin escobillas y estar protegidos contra sobrecargas en todos los ángulos de rotación. Ser constante e independiente del par. Se proporcionará una señal de retroalimentación de 2 ... 10 V para indicación de posición. Los actuadores deben estar listados en cULus, NEMA 4X, tener una garantía de 5 años y estar fabricados bajo las Normas Internacionales de Control de Calidad ISO 9001. Los actuadores serán los fabricados por Belimo.</p>

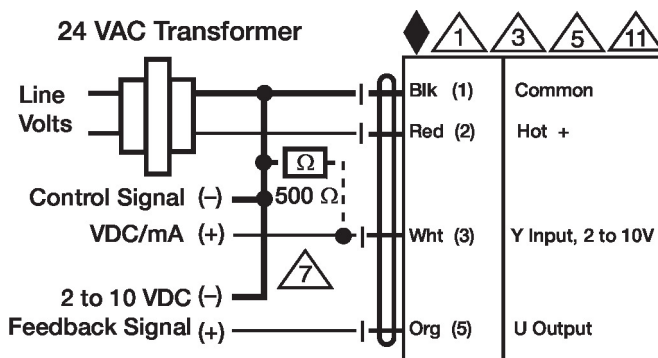
Accesorios

Accesorios eléctricos	Descripción	Tipo
	Sistema de reserva de batería, para modelos sin resorte de retorno	NSV24 US
	Batería, 12 V, 1.2 Ah (se requieren dos)	NSV-BAT
	Contacto auxiliar 2 x SPDT adaptable	S2A

Accesorios mecánicos	Descripción	Tipo
	Nuez de arrastre reversible, rango de nuez $\varnothing 10...20$ mm	K-AM25
	Soporte de montaje para AF..	K-SA
	Soporte de montaje	ZG-100
	Soporte de montaje	ZG-101
	Soporte de montaje	ZG-103
	Soporte de montaje	ZG-104
	Kit de montaje para acoplamiento Para montaje plano	ZG-NMA
		ZG-JSA-1
		ZG-JSA-2
		ZG-JSA-3
	Extensión para base para SM..A a SM../AM../SMD24R	Z-SMA
	Protección climática 13x8x6" [330x203x152 mm] (LxWxH)	ZS-100
	Protección climática 406x213x102 mm [16x8-3/8x4"] (LxAxAI)	ZS-150
	Carcasa resistente a explosiones 16x10x6.435" [406x254x164 mm] (LxWxH), UL y CSA, Clase I, zonas 1 y 2, grupos B, C, D, (NEMA 7), Clase III, ubicaciones peligrosas (clasificadas)	ZS-260
	Protección climática 17-1/4x8-3/4x5-1/2" [438x222x140 mm] (LxWxH), NEMA 4X, con soportes de montaje	ZS-300
	Protección climática 17-1/4x8-3/4x5-1/2" [438x222x140 mm] (LxWxH), NEMA 4X, con soportes de montaje	ZS-300-5
		ZS-T
	Prolongador de ejes 240 mm $\varnothing 20$ mm para eje de compuerta $\varnothing 8...22.7$ mm	AV8-25
	Palanca para actuador para nuez de arrastre estándar	AH-GMA
	Llave 0.32 in y 0.39 in [8 mm y 10 mm]	TOOL-06
	Kit de acoplamiento	ZG-JSL
	Acoplamiento de retrofit de eje intermedio con actuadores giratorios Belimo	

Instalacion electrica

- Proporcione protección contra sobrecargas y desconecte según sea necesario.
- Los actuadores también pueden estar alimentados por DC 24V.
- Conectar común solo a la sección negativa (-) de circuitos de control.
- Una resistencia de 500 Ω (ZG-R01) convierte la señal de control 4...20 mA en 2...10 V.
- Los actuadores pueden conectarse en paralelo si no están conectados mecánicamente. Deben observarse el consumo de energía y la impedancia de entrada.



Control 2...10 V / 4...20 mA

 -SR GK,NKQ,LKQ,GM(X1),AM(X1),AR,NM(C)(X1),LM(C)(X1),LR,CM R/
L,AH,LH,LU,TR

Dibujos dimensionales

