

On/Off (Encendido/Apagado), Punto flotante,  
Sin función de seguridad, 24 V



5 años garantía


**Datos técnicos**

<b>Datos eléctricos</b>	Tensión nominal	AC/DC 24 V
	Frecuencia nominal	50/60 Hz
	Rango de tensión nominal	AC 19.2...28.8 V / DC 21.6...28.8 V
	Consumo de energía en funcionamiento	2.5 W
	Consumo energía en reposo	0.5 W
	Transformer sizing	5.5 VA
	Conexión eléctrica	Cable plenum de 18 GA, 3 ft [1 m], con conector de conducto NPT de 1/2"
	Protección de sobrecarga	electrónica giro completo 0...90°
<b>Datos de funcionamiento</b>	Sentido del movimiento del motor	se puede seleccionar con el interruptor 0/1
	Palanca	botón externo
	Ángulo de giro	90°
	Nota sobre el ángulo de giro	ajustable con tope mecánico
	Tiempo de giro (motor)	90 s / 90°
	Nivel de ruido, motor	45 dB(A)
	Indicador de posición	Mecánico, acoplable
<b>Datos de seguridad</b>	Fuente de suministro eléctrico UL	Alimentación de clase 2
	Grado de protección IEC/EN	IP54
	Grado de protección NEMA/UL	NEMA 2
	Recinto	UL Enclosure Type 2
	Listado de agencias	cULus acc. to UL60730-1A/-2-14, CAN/CSA E60730-1:02, CE acc. to 2014/30/EU
	Norma de Calidad	ISO 9001
	Humedad ambiente	Máx. 95% RH, sin condensación
	Temperatura ambiente	-22...122°F [-30...50°C]
	Temperatura de almacenamiento	-40...176°F [-40...80°C]
	Nombre del edificio/Proyecto	sin mantenimiento
<b>Peso</b>	Peso	4.6 lb [2.1 kg]
<b>Materiales</b>	Material de la carcasa	Acero galvanizado y carcasa de plástico

**Notas al pie** † Voltaje de impulso nominal 800 V, tipo acción 1.B, grado de control de contaminación 3.

Accesorios

Accesorios eléctricos	Descripción	Tipo
	Sistema de reserva de batería, para modelos sin resorte de retorno	NSV24 US
	Batería, 12 V, 1.2 Ah (se requieren dos)	NSV-BAT

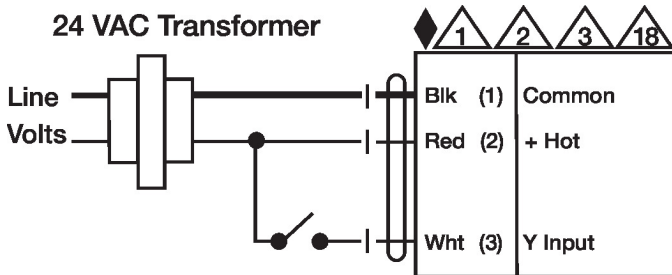
Instalacion electrica

**✂️ Notas de instalación**

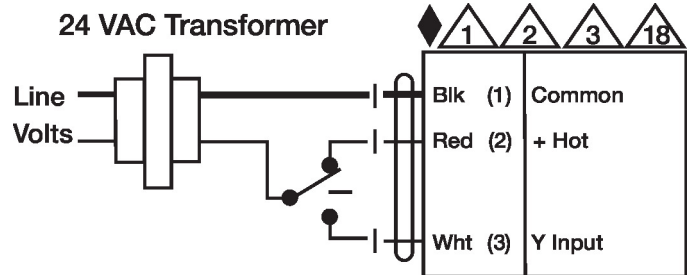
- ⚠️ 1** Proporcione protección contra sobrecargas y desconecte según sea necesario.
- ⚠️ 2** Los actuadores pueden conectarse en paralelo. El consumo eléctrico y la impedancia de entrada deben ser respetados.
- ⚠️ 3** Los actuadores también pueden estar alimentados por DC 24V.
- ⚠️ 6** Actuadores El cable caliente debe estar conectado al común del tablero de control. Solo conecte el común a neg. (-) tramo de los circuitos de control. Los modelos de terminal (-T) no tienen retroalimentación.
- ⚠️ 18** Los actuadores con cable plenum no tienen números; en su lugar, utilizan códigos de colores.
- ◆ Cumple con los requisitos de cULus sin necesidad de una conexión a tierra eléctrica.
- ⚠️ 1 ¡Advertencia! ¡Componentes eléctricos con corriente!**  
Durante la instalación, prueba, servicio y resolución de problemas de este producto, puede ser necesario trabajar con componentes eléctricos energizados. Haga que un electricista con licencia calificado u otra persona que haya recibido la capacitación adecuada en el manejo de componentes eléctricos activos realice estas tareas. No seguir todas las precauciones de seguridad eléctrica cuando se expone a componentes eléctricos energizados podría provocar la muerte o lesiones graves.

Esquema de conexionado

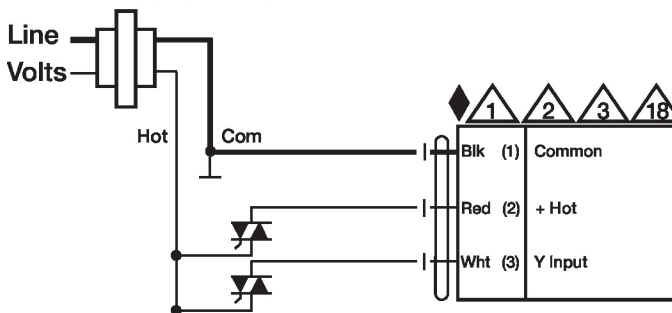
On/Off



Punto flotante



24 VAC Transformer



Punto flotante - Disipador triac

