

On/Off (Encendido/Apagado), Punto flotante,  
Sin función de seguridad, 24 V



5 años garantía


**Datos técnicos**

<b>Datos eléctricos</b>	Tensión nominal	AC/DC 24 V
	Frecuencia nominal	50/60 Hz
	Rango de tensión nominal	AC 19.2...28.8 V / DC 21.6...28.8 V
	Consumo de energía en funcionamiento	2.5 W
	Consumo energía en reposo	0.5 W
	Transformer sizing	5.5 VA
	Contacto auxiliar	1 x SPDT, 3 A resistivo (0,5 A inductivo) a 250 V AC, ajustable 0...100%
	Capacidad de conmutación de los contactos auxiliares	3 A resistivo (0,5 A inductivo) a 250 V AC
	Conexión eléctrica	Cable plenum de 18 GA, 3 ft [1 m], con conector de conducto NPT de 1/2"
	Protección de sobrecarga	electrónica giro completo 0...90°
<b>Datos de funcionamiento</b>	Sentido del movimiento del motor	se puede seleccionar con el interruptor 0/1
	Palanca	botón externo
	Ángulo de giro	90°
	Nota sobre el ángulo de giro	ajustable con tope mecánico
	Tiempo de giro (motor)	90 s / 90°
	Nivel de ruido, motor	45 dB(A)
	Indicador de posición	Mecánico, acoplable
<b>Datos de seguridad</b>	Fuente de suministro eléctrico UL	Alimentación de clase 2
	Grado de protección IEC/EN	IP54
	Grado de protección NEMA/UL	NEMA 2
	Recinto	UL Enclosure Type 2
	Listado de agencias	cULus según UL60730-1A/-2-14, CAN/CSA E60730-1:02 CE según 2014/30/EU y 2014/35/EU
	Norma de Calidad	ISO 9001
	UL 2043 Compliant	Adecuado para su uso en cámaras de aire según la Sección 300.22(C) de la NEC y la Sección 602 de la IMC
	Humedad ambiente	Máx. 95% RH, sin condensación
	Temperatura ambiente	-22...122°F [-30...50°C]
	Temperatura de almacenamiento	-40...176°F [-40...80°C]
	Nombre del edificio/Proyecto	sin mantenimiento
<b>Peso</b>	Peso	2.5 lb [1.1 kg]

**Datos técnicos**

**Materiales** Material de la carcasa Acero galvanizado y carcasa de plástico

**Notas al pie** † Voltaje de impulso nominal 800 V, tipo acción 1.B, grado de control de contaminación 3.

**Accesorios**

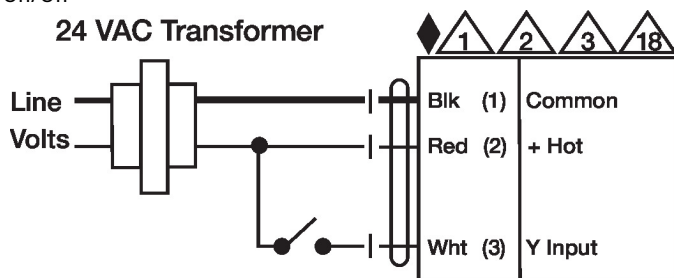
Accesorios eléctricos	Descripción	Tipo
	Sistema de reserva de batería, para modelos sin resorte de retorno	NSV24 US
	Batería, 12 V, 1.2 Ah (se requieren dos)	NSV-BAT

**Instalacion electrica**
**Notas de instalación**

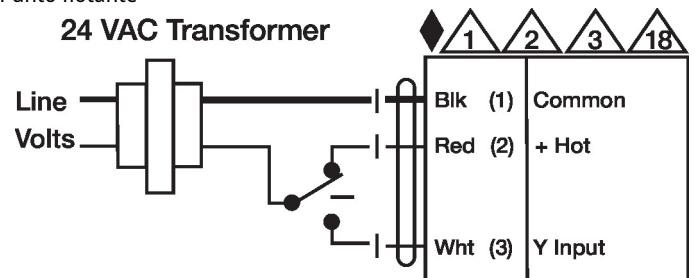
- 1 Proporciona protección contra sobrecargas y desconexiones según se requieran.
- 2 Los actuadores pueden conectarse en paralelo. El consumo eléctrico y la impedancia de entrada deben ser respetados.
- 3 Los actuadores también pueden ser alimentados con DC 24 V.
- 6 Los actuadores de hilo caliente deben conectarse al común de la placa de control. Conectar solamente el común a la pata neg. (-) de los circuitos de control. Los modelos de terminal (-T) no tienen retroalimentación.
- 18 Los actuadores con cable plenum no tienen números; en su lugar, utilizan códigos de colores.
- 44 Un interruptor auxiliar incorporado (1x SPDT), para indicación de posición final, control de bloqueo, arranque de ventilador, etc.
- Aplique solo voltaje de línea de CA o solo voltaje UL-Clase 2 a los terminales de los interruptores auxiliares. No se permite el funcionamiento mixto o combinado de voltaje de línea / voltaje extra bajo de seguridad.
- Cumple con los requisitos de cULus sin necesidad de una conexión a tierra eléctrica.
- ¡Advertencia! ¡Componentes eléctricos con corriente!**  
Durante la instalación, prueba, servicio y resolución de problemas de este producto, puede ser necesario trabajar con componentes eléctricos energizados. Haga que un electricista con licencia calificado u otra persona que haya recibido la capacitación adecuada en el manejo de componentes eléctricos activos realice estas tareas. No seguir todas las precauciones de seguridad eléctrica cuando se expone a componentes eléctricos energizados podría provocar la muerte o lesiones graves.

**Esquema de conexionado**

On/Off



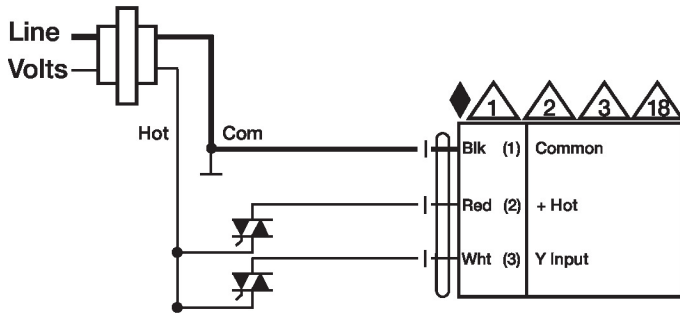
Punto flotante



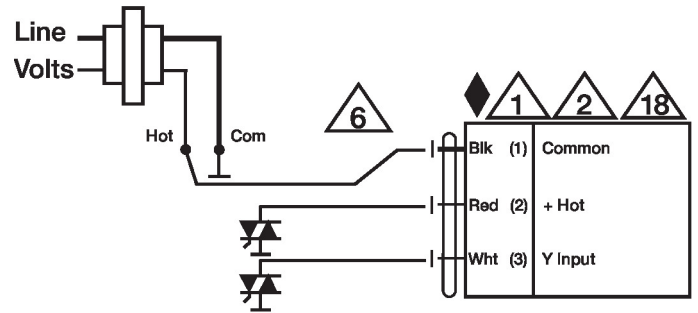
Instalacion electrica

Esquema de conexionado

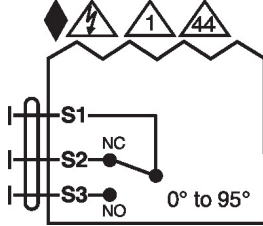
24 VAC Transformer



Punto flotante - Disipador triac  
24 VAC Transformer



Interruptores Auxiliares



Interruptor aux.  
LF,TF,TFR,AM,AR,LM,LR