

On/Off (Encendido/Apagado), Punto flotante,
Sin función de seguridad, 24 V



5 años garantía


Datos técnicos

Datos eléctricos	Tensión nominal	AC/DC 24 V
	Frecuencia nominal	50/60 Hz
	Rango de tensión nominal	AC 19.2...28.8 V / DC 21.6...28.8 V
	Consumo de energía en funcionamiento	2.5 W
	Consumo energía en reposo	0.5 W
	Transformer sizing	5.5 VA
	Contacto auxiliar	1 x SPDT, 3 A resistivo (0,5 A inductivo) a 250 V AC, ajustable 0...100%
	Capacidad de conmutación de los contactos auxiliares	3 A resistivo (0,5 A inductivo) a 250 V AC
	Conexión eléctrica	Cable plenum de 18 GA, 1 m, 3 m o 5 m con conector de conducto NPT de 1/2", grado de protección NEMA 2/IP54
	Protección de sobrecarga	electrónica giro completo 0...90°
Datos de funcionamiento	Sentido del movimiento del motor	se puede seleccionar con el interruptor 0/1
	Palanca	botón externo
	Ángulo de giro	90°
	Nota sobre el ángulo de giro	ajustable con tope mecánico
	Tiempo de giro (motor)	90 s / 90°
	Tiempo de giro del motor variable	90 o 150 s
	Nivel de ruido, motor	45 dB(A)
	Indicador de posición	Mecánico, acoplable
Datos de seguridad	Fuente de suministro eléctrico UL	Alimentación de clase 2
	Grado de protección IEC/EN	IP54
	Grado de protección NEMA/UL	NEMA 2
	Recinto	UL Enclosure Type 2
	Listado de agencias	cULus según UL60730-1A/-2-14, CAN/CSA E60730-1:02 CE según 2014/30/EU y 2014/35/EU
	Norma de Calidad	ISO 9001
	UL 2043 Compliant	Adecuado para su uso en cámaras de aire según la Sección 300.22(C) de la NEC y la Sección 602 de la IMC
	Humedad ambiente	Máx. 95% RH, sin condensación
	Temperatura ambiente	-22...122°F [-30...50°C]
	Temperatura de almacenamiento	-40...176°F [-40...80°C]
	Nombre del edificio/Proyecto	sin mantenimiento

Datos técnicos

Peso	Peso	2.2 lb [1 kg]
Materiales	Material de la carcasa	Acero galvanizado y carcasa de plástico
Notas al pie	† Voltaje de impulso nominal 800 V, tipo acción 1.B, grado de control de contaminación 3.	

Accesorios

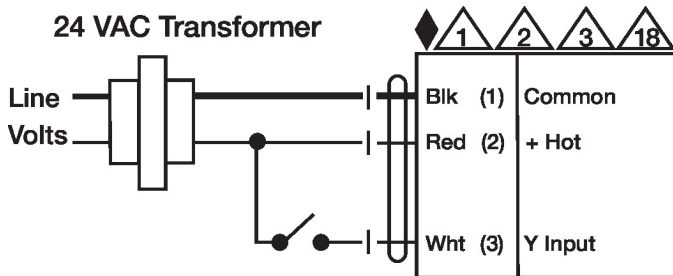
Accesorios eléctricos	Descripción	Tipo
	Sistema de reserva de batería, para modelos sin resorte de retorno	NSV24 US
	Batería, 12 V, 1.2 Ah (se requieren dos)	NSV-BAT

Instalacion electrica

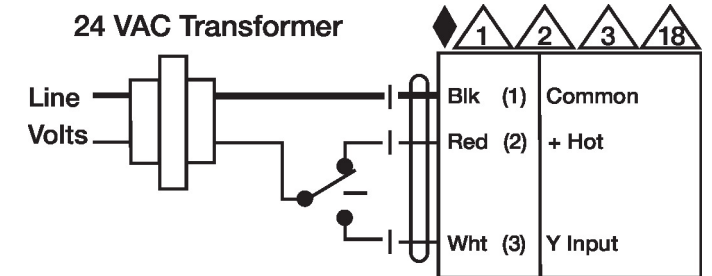
✂ Notas de instalación

- 1** Proporciona protección contra sobrecargas y desconexiones según se requieran.
- 2** Los actuadores pueden conectarse en paralelo. El consumo eléctrico y la impedancia de entrada deben ser respetados.
- 3** Los actuadores también pueden ser alimentados con DC 24 V.
- 6** Los actuadores de hilo caliente deben conectarse al común de la placa de control. Conectar solamente el común a la pata neg. (-) de los circuitos de control. Los modelos de terminal (-T) no tienen retroalimentación.
- 18** Los actuadores con cable plenum no tienen números; en su lugar, utilizan códigos de colores.
- 44** Un interruptor auxiliar incorporado (1x SPDT), para indicación de posición final, control de bloqueo, arranque de ventilador, etc.
- ⚡** Aplique solo voltaje de línea de CA o solo voltaje UL-Clase 2 a los terminales de los interruptores auxiliares. No se permite el funcionamiento mixto o combinado de voltaje de línea / voltaje extra bajo de seguridad.
- ◆** Cumple con los requisitos de cULus sin necesidad de una conexión a tierra eléctrica.
- ⚠ ¡Advertencia! ¡Componentes eléctricos con corriente!**
Durante la instalación, prueba, servicio y resolución de problemas de este producto, puede ser necesario trabajar con componentes eléctricos energizados. Haga que un electricista con licencia calificado u otra persona que haya recibido la capacitación adecuada en el manejo de componentes eléctricos activos realice estas tareas. No seguir todas las precauciones de seguridad eléctrica cuando se expone a componentes eléctricos energizados podría provocar la muerte o lesiones graves.

Esquema de conexionado
On/Off



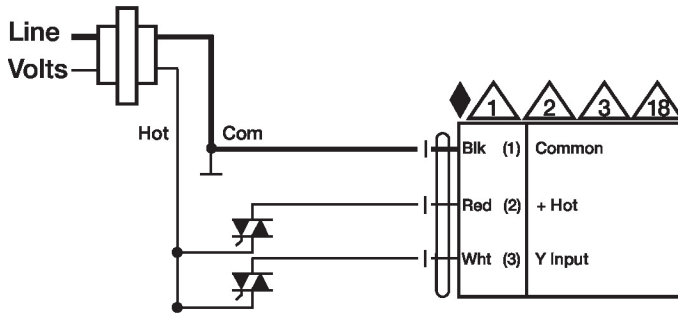
Punto flotante



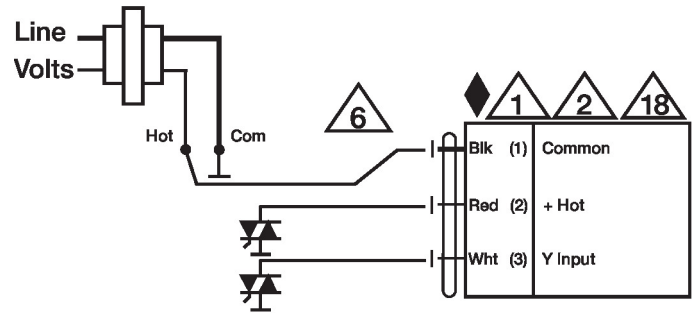
Instalacion electrica

Esquema de conexionado

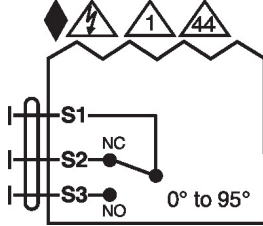
24 VAC Transformer



Punto flotante - Disipador triac
24 VAC Transformer



Interruptores Auxiliares



Interruptor aux.
LF,TF,TFR,AM,AR,LM,LR