**Datos técnicos**

Peso	Peso	0.90 lb [0.40 kg]
-------------	------	-------------------

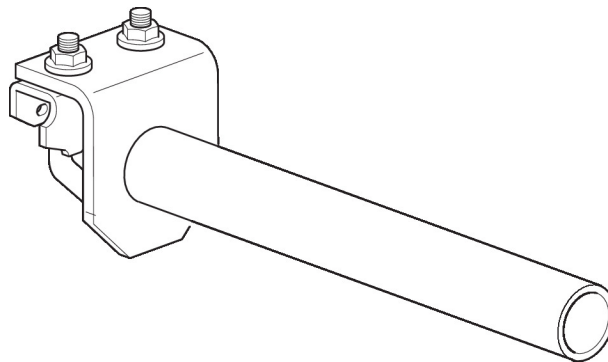
Notas de seguridad

- Este accesorio ha sido diseñado para utilizarse en sistemas de calefacción, ventilación y aire acondicionado estacionarios y no debe utilizarse fuera del campo específico de aplicación, especialmente en aviones o en cualquier otro medio de transporte aéreo.
- Solo especialistas autorizados deben realizar la instalación. Durante la instalación deben tenerse en cuenta las normativas legales o institucionales.
- El accesorio no puede desecharse con los demás residuos domésticos. Deben respetarse todas las normas y requerimientos locales vigentes.

Características del producto

Materiales utilizados Acero galvanizado

Aplicación Indicados para LF., LMQ..A, NF..A, NKQ..A, NM..A, NMC..A, NMD..A, NMQ..A, SF..A, SM..A, SMC..A, SMD..A

**Dimensiones**