



2 años garantía

Resumen de tipos

Tipo	DN
B2050VS-01	15

Datos técnicos

Datos de funcionamiento	Tamaño de válvula [mm]	0.5" [15]
	Ruta de mam	agua fría o caliente, hasta 60% de glicol, vapor
	Rango de temp. del fluido (agua)	-22...280°F [-30...138°C]
	Clasificación de presión corporal	600 psig WOG
	Presión de cierre Δps	600 psi
	Característica de flujo	igual porcentaje modificado
	Presión diferencial máx. (vapor)	35 psi
	Patrón de flujo	2 vías
	Tasa de fuga	ANSI Clase VI
	Rango de flujo controlable	Rotación de 90°
	Cv	1
	Maximum Inlet Pressure (Steam)	35 psi [241 kPa]
	Maximum Velocity	15 FPS
Materiales	Cuerpo de la válvula	Bronce B584-C84400
	Sellado de la carcasa	PTFE
	Husillo	Acero inoxidable 316
	Sellado del eje	RPTFE
	Asiento	RPTFE
	Tuerca de bloqueo	acero inoxidable
	Conexión a tubería	Extremos con conexión hembra NPT
	Retenedor	Latón B16
Bola	Acero inoxidable 316	
Suitable actuators	Non-Spring	LMB(X) GRCB(X) GRB(X)
	Muelle	LF

Notas de seguridad



- ADVERTENCIA: Este producto puede exponerlo al plomo que es conocido en el estado de California como causante cáncer y daños reproductivos. Para obtener más información, visite www.p65warnings.ca.gov

Características del producto

Aplicación Esta válvula se utiliza normalmente en unidades de tratamiento de aire en serpentines de calentamiento o enfriamiento, y serpentines de enfriamiento o calentamiento de unidades de fancoil. Algunas otras aplicaciones comunes incluyen ventiladores unitarios, bobinas de recalentamiento VAV Box y bucles de derivación. Esta válvula es adecuada para su uso en un sistema hidráulico con flujo variable.

Esta válvula está diseñada con MFT funcionalmente lo que facilita el uso de varias entradas de control.

Hasta 35 psi de vapor

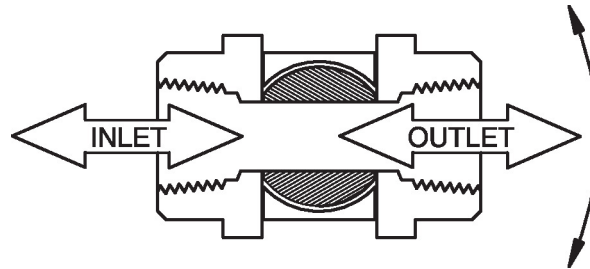
1/2" - 2" 600 PSIG WOG, frío sin impacto

Especificación federal: WW-V-35C, Tipo II

Composición: BZ

Estilo: 3

Detalles de flujo / montaje



Dibujos dimensionales

Tipo	DN
B2050VS-01	15



B2050VS..+GRC..N4

A	B	C	D	E	F
14.1" [358]	2.2" [56]	10.9" [277]	10.28" [261]	3.4" [86]	3.4" [86]



5 años garantía



MFT

Datos técnicos

Datos eléctricos	Tensión nominal	AC/DC 24 V
	Frecuencia nominal	50/60 Hz
	Rango de tensión nominal	AC 19.2...28.8 V / DC 21.6...28.8 V
	Consumo de energía en funcionamiento	2.5 W
	Consumo energía en reposo	1.2 W
	Transformer sizing	5 VA
	Conexión eléctrica	Cable plenum de 18 GA, 1 m, con conector de conducto de 1/2" (3 m y 5 m disponibles)
	Protección de sobrecarga	electrónica giro completo 0...95°
Datos de funcionamiento	Par de giro del motor	□
	Margen de trabajo Y	2...10 V
	Nota sobre el rango de operación Y	4...20 mA con ZG-R01 (resistor de 500 Ω, 1/4 W)
	Margen de trabajo Y variable	Punto de inicio 0.5...32 V Punto final 2.5...32 V
	Modos de operación opcional	variable (VDC, on/off, punto flotante)
	Señal de salida (posición) U	2...10 V
	Nota sobre la señal de salida U	Máx. 0,5 mA
	Señal de posición U variable	VCC variable
	Sentido del movimiento del motor	se puede seleccionar con el interruptor 0/1
	Palanca	botón externo
	Ángulo de giro	Máx. 95°
	Nota sobre el ángulo de giro	ajustable con tope mecánico
	Tiempo de giro (motor)	150 s / 90°
	Tiempo de giro del motor variable	30...150 s
Nivel de ruido, motor	35 dB(A)	
Indicador de posición	Mecánico, carrera de 30...65 mm	
Datos de seguridad	Fuente de suministro eléctrico UL	Alimentación de clase 2
	Grado de protección IEC/EN	IP54
	Grado de protección NEMA/UL	NEMA 2
	Recinto	UL Enclosure Type 2
	Listado de agencias	cULus según UL60730-1A/-2-14, CAN/CSA E60730-1:02 CE según 2014/30/EU y 2014/35/EU
	Norma de Calidad	ISO 9001
	UL 2043 Compliant	Adecuado para su uso en cámaras de aire según la Sección 300.22(C) de la NEC y la Sección 602 de la IMC
	Humedad ambiente	Máx. 95% RH, sin condensación
	Temperatura ambiente	-22...122°F [-30...50°C]

Datos de seguridad	Temperatura de almacenamiento	-40...176°F [-40...80°C]
	Nombre del edificio/Proyecto	sin mantenimiento
Peso	Peso	1.5 lb [0.70 kg]
Materiales	Material de la carcasa	Acero galvanizado y carcasa de plástico

Notas al pie † Voltaje de impulso nominal 800 V, tipo acción 1, grado de contaminación de control 3.

Accesorios

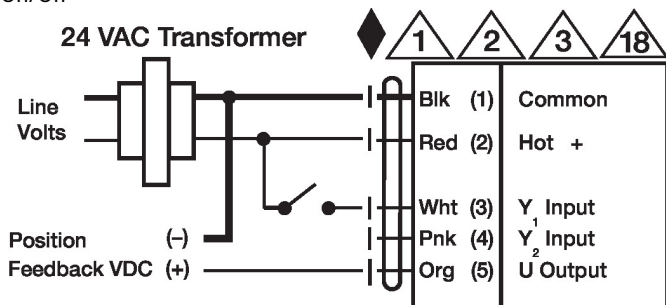
Accesorios eléctricos	Descripción	Tipo
	Sistema de reserva de batería, para modelos sin resorte de retorno	NSV24 US
	Batería, 12 V, 1.2 Ah (se requieren dos)	NSV-BAT
	Potenciómetro de realimentación 140 Ω complemento, gris	P140A GR
	Potenciómetro de realimentación 500 Ω complemento, gris	P500A GR
	Potenciómetro de realimentación 1 kΩ complemento, gris	P1000A GR
	Potenciómetro de realimentación 2.8 kΩ complemento, gris	P2800A GR
	Potenciómetro de realimentación 5 kΩ complemento, gris	P5000A GR
	Potenciómetro de realimentación 10 kΩ complemento, gris	P10000A GR
	Contacto auxiliar 1 x SPDT adaptable	S1A
	Contacto auxiliar 2 x SPDT adaptable	S2A

Instalacion electrica
✂ Notas de instalación

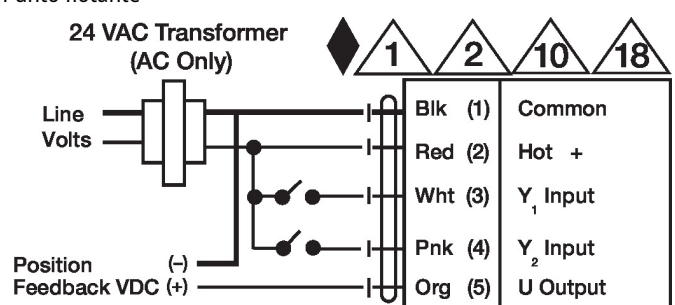
- Ⓐ Los actuadores con cables de electrodomésticos están numerados.
- ⚠1 Proporcione protección contra sobrecargas y desconecte según sea necesario.
- ⚠3 Los actuadores también pueden estar alimentados por DC 24V.
- ⚠5 Conectar común solo a la sección negativa (-) de circuitos de control.
- ⚠7 Una resistencia de 500 Ω (ZG-R01) convierte la señal de control 4...20 mA en 2...10 V.
- ⚠8 La señal de control puede ser pulsada desde la línea de 24 V Hot (fuente) o Común (disipador).
- ⚠10 Para el disipador triac, la conexión de común desde el actuador debe estar conectada a la conexión de línea "Hot" del controlador. La retroalimentación de posición no se puede utilizar con un controlador de disipador triac, la referencia común interna del actuador no es compatible.
- ⚠11 Los actuadores pueden conectarse en paralelo si no están conectados mecánicamente. Deben observarse el consumo de energía y la impedancia de entrada.
- ◆ Cumple con los requisitos de cULus sin necesidad de una conexión a tierra eléctrica.
- ⚠ ¡Advertencia! ¡Componentes eléctricos con corriente!
Durante la instalación, prueba, servicio y resolución de problemas de este producto, puede ser necesario trabajar con componentes eléctricos energizados. Haga que un electricista con licencia calificado u otra persona que haya recibido la capacitación adecuada en el manejo de componentes eléctricos activos realice estas tareas. No seguir todas las precauciones de seguridad eléctrica cuando se expone a componentes eléctricos energizados podría provocar la muerte o lesiones graves.

Esquema de conexionado

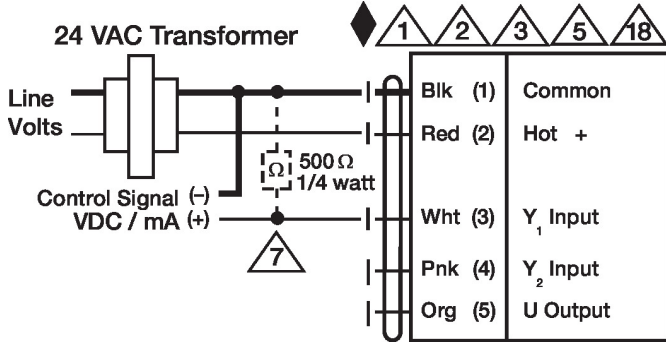
On/Off



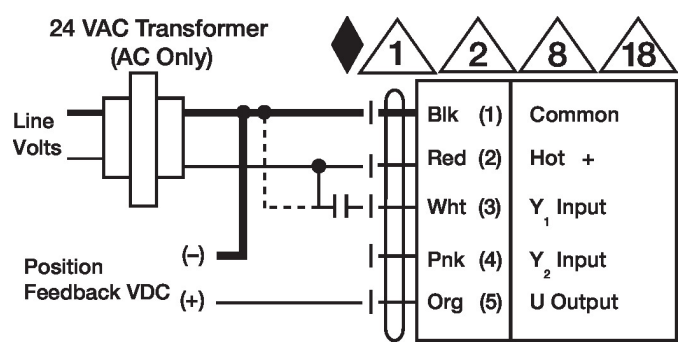
Punto flotante



Control VDC/mA



Control PWM



Control Manual

