

Válvula de bola (VSS), 1/2", 2 vías, Cv 15

- NSF/ANSI 61 – Water Quality – C. Hot
- NSF/ANSI 372 - Sin plomo



2 años garantía

Resumen de tipos

| Tipo | DN |
|-------------|----|
| B2050VSS-15 | 15 |

Datos técnicos

| | | |
|--------------------------------|--|---|
| Datos de funcionamiento | Tamaño de válvula [mm] | 0.5" [15] |
| | Ruta de mam | agua fría o caliente, hasta 60% de glicol, vapor |
| | Rango de temp. del fluido (agua) | -22...298°F [-30...148°C] |
| | Clasificación de presión corporal | 2000 psig WOG |
| | Presión de cierre Δps | 1000 psi |
| | Característica de flujo | igual porcentaje modificado |
| | Tasa de fuga | ANSI Clase VI |
| | Conexión a tubería | Rosca interna NPT (hembra) |
| | Presión diferencial máx. (vapor) | 50 psi |
| | Patrón de flujo | 2 vías |
| | Rango de flujo controlable | Rotación 90°, A – AB apertura ccw, B – AB apertura cw |
| | Cv | 15 |
| | Maximum Inlet Pressure (Steam) | 50 psi |
| | Maximum Velocity | 15 FPS |
| Materiales | Cuerpo de la válvula | Acero inoxidable A351-CF8M 316 |
| | Sellado de la carcasa | PTFE |
| | Eje | Acero inoxidable 316 |
| | Sello del eje | RPTFE |
| | Asiento | RPTFE |
| | Tuerca de bloqueo | acero inoxidable |
| | Bola | Acero inoxidable 316 |
| Suitable actuators | Sin función de protección a prueba de fallas | LMB(X) GRCB(X) GRB(X) |
| | Muelle | LF |

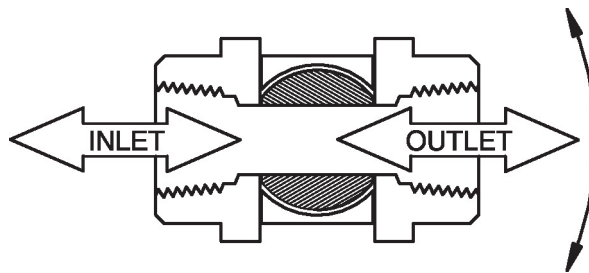
** NSF/ANSI/CAN 61 Sección 8, Anexo G, NSF/ANSI 372 - Componentes del sistema de agua potable - Contenido de plomo

Características del producto

Aplicación Estas válvulas roscadas están diseñadas para proporcionar control modulante o de dos posiciones de agua caliente o fría y sistemas de vapor saturado por debajo de 50 psi. Las aplicaciones típicas incluyen bobinas de recalentamiento, control de terminal VAV, ventiladores de unidad y controladores de aire, especialmente en áreas que tienen requisitos mínimos de perfil.

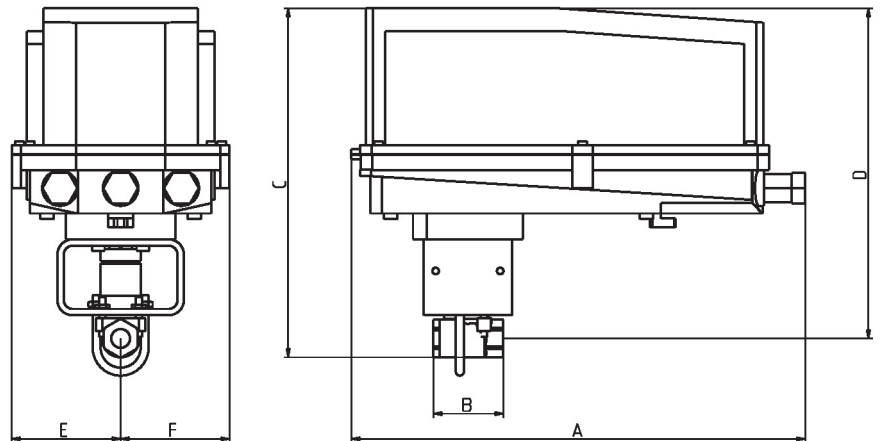
Hasta 50 psi de vapor
 1/2" - 2000 PSIG WOG, frío sin impacto
 Especificación federal: WW-V-35C, Tipo II
 Composición: SS
 Estilo: 3

Detalles de flujo / montaje



Dibujos dimensionales

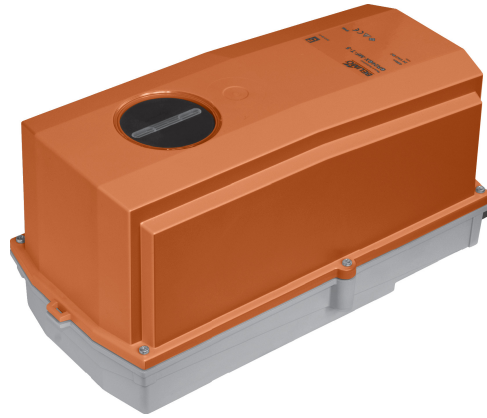
| Tipo | DN | Peso |
|-------------|----|-------------------|
| B2050VSS-15 | 15 | 0.51 lb [0.23 kg] |



B2050VS..+GRC..N4

| A | B | C | D | E | F |
|-------------|-----------|---------------|-------------|-----------|-----------|
| 14.1" [358] | 2.2" [56] | 10,8" [274,5] | 10.3" [262] | 3.4" [86] | 3,4" [86] |

Proporcional, Sin función de seguridad,
100...240 V



5 años garantía


Datos técnicos

| | | |
|--------------------------------|--------------------------------------|---|
| Datos eléctricos | Tensión nominal | AC 100...240 V |
| | Frecuencia nominal | 50/60 Hz |
| | Rango de tensión nominal | AC 85...265 V |
| | Consumo de energía en funcionamiento | 6 W |
| | Consumo energía en reposo | 2 W |
| | Conexión eléctrica | Conector de conducto NPT de 1/2", terminales de tornillo |
| | Protección de sobrecarga | electrónica giro completo 0...90° |
| Datos de funcionamiento | Impedancia de entrada | 500 Ω |
| | Señal de salida (posición) U | 2...10 V |
| | Nota sobre la señal de salida U | Máx. 0,5 mA |
| | Sentido del movimiento del motor | se puede seleccionar con el interruptor 0/1 |
| | Palanca | bajo cubierta |
| | Ángulo de giro | 90° |
| | Nota sobre el ángulo de giro | ajustable con tope mecánico |
| | Tiempo de giro (motor) | 35 s / 90° |
| | Nota del tiempo de giro del motor | constante, independiente de la carga |
| | Nivel de ruido, motor | 60 dB(A) |
| Indicador de posición | Mecánico, carrera de 5...20 mm | |
| Datos de seguridad | Grado de protección IEC/EN | IP66/67 |
| | Grado de protección NEMA/UL | NEMA 4X |
| | Recinto | UL Enclosure Type 4X |
| | Listado de agencias | cULus acc. to UL60730-1A/-2-14, CAN/CSA E60730-1:02, CE acc. to 2014/30/EU and 2014/35/EU |
| | Norma de Calidad | ISO 9001 |
| | Humedad ambiente | Máx. 100% RH |
| | Temperatura ambiente | -22...122°F [-30...50°C] |
| | Nota de la temperatura ambiente | -40...50 °C para actuadores con calentador integrado |
| | Temperatura de almacenamiento | -40...176°F [-40...80°C] |
| | Nombre del edificio/Proyecto | sin mantenimiento |
| Peso | Peso | 6.9 lb [3.1 kg] |
| Materiales | Material de la carcasa | Fundición de aluminio y carcasa de plástico |

Datos técnicos

Notas al pie † Voltaje de impulso nominal 4kV, tipo de acción 1, grado de control de contaminación 3.

Accesorios

| Opción de accesorio de fábrica únicamente | Descripción | Tipo |
|---|--------------------------------------|------------|
| | Calentador, con termostato ajustable | ACT_PACK_H |
| | Calentador, con termostato ajustable | ACT_PACK_Y |

Instalacion electrica

Notas de instalación

- Proporciona protección contra sobrecargas y desconexiones según se requieran.
- Los actuadores pueden conectarse en paralelo. El consumo eléctrico y la impedancia de entrada deben ser respetados.
- Conectar común solo a la sección negativa (-) de circuitos de control.
- Una resistencia de 500 Ω (ZG-R01) convierte la señal de control 4...20 mA en 2...10 V.
- Los actuadores se suministran con una tira de terminales de tornillo numerada en lugar de un cable.
- Cumple con los requisitos de cULus sin necesidad de una conexión a tierra eléctrica.
- ¡Advertencia! ¡Componentes eléctricos con corriente!**
Durante la instalación, prueba, servicio y resolución de problemas de este producto, puede ser necesario trabajar con componentes eléctricos energizados. Haga que un electricista con licencia calificado u otra persona que haya recibido la capacitación adecuada en el manejo de componentes eléctricos activos realice estas tareas. No seguir todas las precauciones de seguridad eléctrica cuando se expone a componentes eléctricos energizados podría provocar la muerte o lesiones graves.

Esquema de conexionado

2...10 V / 4...20 mA Control AC 100...240 V

