

Válvula de bola (VSS), 1/2", 2 vías, Cv 15

- NSF/ANSI 61 – Water Quality – C. Hot
- NSF/ANSI 372 - Sin plomo



2 años garantía

Resumen de tipos

Tipo	DN
B2050VSS-15	15

Datos técnicos

Datos de funcionamiento	Tamaño de válvula [mm]	0.5" [15]
	Ruta de mam	agua fría o caliente, hasta 60% de glicol, vapor
	Rango de temp. del fluido (agua)	-22...298°F [-30...148°C]
	Clasificación de presión corporal	2000 psig WOG
	Presión de cierre Δps	1000 psi
	Característica de flujo	igual porcentaje modificado
	Tasa de fuga	ANSI Clase VI
	Conexión a tubería	Rosca interna NPT (hembra)
	Presión diferencial máx. (vapor)	50 psi
	Patrón de flujo	2 vías
	Rango de flujo controlable	Rotación 90°, A – AB apertura ccw, B – AB apertura cw
	Cv	15
	Maximum Inlet Pressure (Steam)	50 psi
	Maximum Velocity	15 FPS
Materiales	Cuerpo de la válvula	Acero inoxidable A351-CF8M 316
	Sellado de la carcasa	PTFE
	Eje	Acero inoxidable 316
	Sello del eje	RPTFE
	Asiento	RPTFE
	Tuerca de bloqueo	acero inoxidable
Bola	Acero inoxidable 316	
Suitable actuators	Sin función de protección a prueba de fallas	LMB(X) GRCB(X) GRB(X)
	Muelle	LF

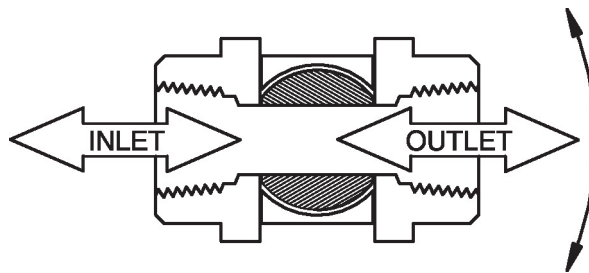
** NSF/ANSI/CAN 61 Sección 8, Anexo G, NSF/ANSI 372 - Componentes del sistema de agua potable - Contenido de plomo

Características del producto

Aplicación Estas válvulas roscadas están diseñadas para proporcionar control modulante o de dos posiciones de agua caliente o fría y sistemas de vapor saturado por debajo de 50 psi. Las aplicaciones típicas incluyen bobinas de recalentamiento, control de terminal VAV, ventiladores de unidad y controladores de aire, especialmente en áreas que tienen requisitos mínimos de perfil.

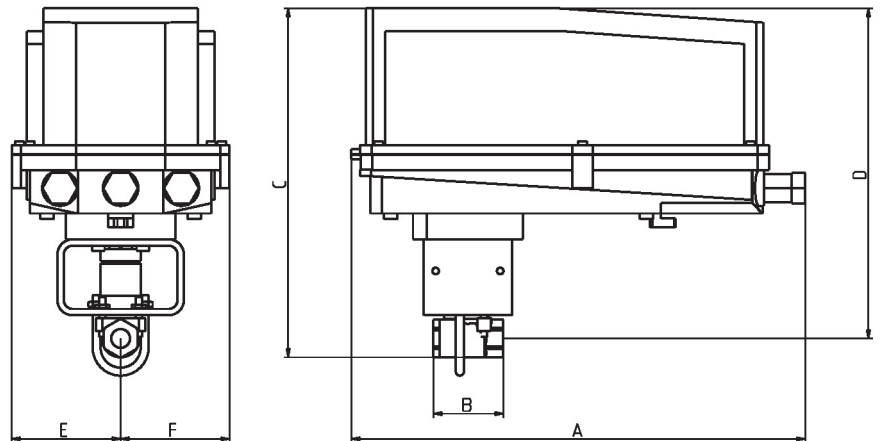
Hasta 50 psi de vapor
 1/2" - 2000 PSIG WOG, frío sin impacto
 Especificación federal: WW-V-35C, Tipo II
 Composición: SS
 Estilo: 3

Detalles de flujo / montaje



Dibujos dimensionales

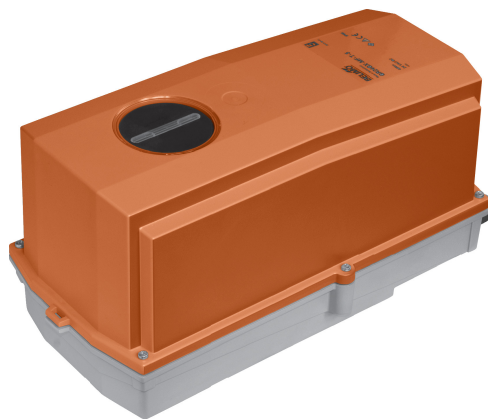
Tipo	DN	Peso
B2050VSS-15	15	0.51 lb [0.23 kg]



B2050VS..+GRC..N4

A	B	C	D	E	F
14.1" [358]	2.2" [56]	10,8" [274,5]	10.3" [262]	3.4" [86]	3,4" [86]

On/Off (Encendido/Apagado), Punto flotante,
Sin función de seguridad, 24 V



5 años garantía


Datos técnicos

Datos eléctricos	Tensión nominal	AC/DC 24 V
	Frecuencia nominal	50/60 Hz
	Rango de tensión nominal	AC 19.2...28.8 V / DC 21.6...28.8 V
	Consumo de energía en funcionamiento	8 W
	Consumo energía en reposo	2.5 W
	Transformer sizing	11 VA
	Conexión eléctrica	Bloques de terminales
	Protección de sobrecarga	electrónica giro completo 0...90°
Datos de funcionamiento	Sentido del movimiento del motor	se puede seleccionar con el interruptor 0/1
	Palanca	bajo cubierta
	Ángulo de giro	90°
	Nota sobre el ángulo de giro	ajustable con tope mecánico
	Tiempo de giro (motor)	35 s / 90°
	Nota del tiempo de giro del motor	constante, independiente de la carga
	Nivel de ruido, motor	45 dB(A)
	Indicador de posición	Mecánico, carrera de 5...20 mm
Datos de seguridad	Fuente de suministro eléctrico UL	Alimentación de clase 2
	Grado de protección IEC/EN	IP66/67
	Grado de protección NEMA/UL	NEMA 4X
	Recinto	UL Enclosure Type 4X
	Listado de agencias	cULus acc. to UL60730-1A/-2-14, CAN/CSA E60730-1:02, CE acc. to 2014/30/EU and 2014/35/EU
	Norma de Calidad	ISO 9001
	Humedad ambiente	Máx. 100% RH
	Temperatura ambiente	-22...122°F [-30...50°C]
	Nota de la temperatura ambiente	-40...50 °C para actuadores con calentador integrado
	Temperatura de almacenamiento	-40...176°F [-40...80°C]
	Nombre del edificio/Proyecto	sin mantenimiento
Peso	Peso	6.9 lb [3.1 kg]
Materiales	Material de la carcasa	Fundición de aluminio y carcasa de plástico

Notas al pie † Tensión de impulso nominal 800 V, tipo de acción 1.AA, grado de control de contaminación 3

Accesorios

Accesorios eléctricos	Descripción	Tipo
	Sistema de reserva de batería, para modelos sin resorte de retorno	NSV24 US
	Batería, 12 V, 1.2 Ah (se requieren dos)	NSV-BAT
	Contacto auxiliar 1 x SPDT adaptable	S1A
	Contacto auxiliar 2 x SPDT adaptable	S2A
	Potenciómetro de realimentación 140 Ω complemento, gris	P140A GR
	Potenciómetro de realimentación 1 kΩ complemento, gris	P1000A GR
	Potenciómetro de realimentación 10 kΩ complemento, gris	P10000A GR
	Potenciómetro de realimentación 2.8 kΩ complemento, gris	P2800A GR
	Potenciómetro de realimentación 500 Ω complemento, gris	P500A GR
	Potenciómetro de realimentación 5 kΩ complemento, gris	P5000A GR
Opción de accesorio de fábrica únicamente	Descripción	Tipo
	Calentador, con termostato ajustable	ACT_PACK_H

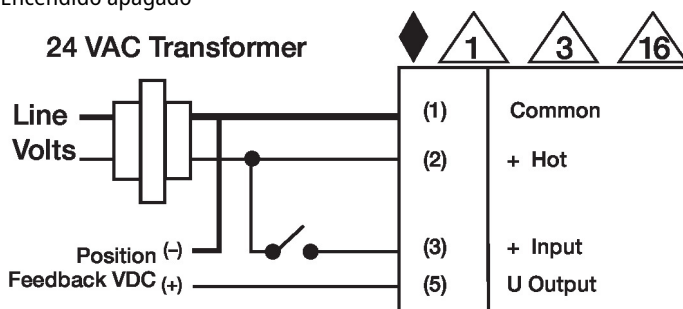
Instalacion electrica

Notas de instalación

- Proporciona protección contra sobrecargas y desconexiones según se requieran.
- Los actuadores también pueden ser alimentados con DC 24 V.
- Para el disipador triac, la conexión de común desde el actuador debe estar conectada a la conexión de línea "Hot" del controlador. La retroalimentación de posición no se puede utilizar con un controlador de disipador triac, la referencia común interna del actuador no es compatible.
- Diodo IN4004 o IN4007. (IN4007 suministrado, número de componente Belimo 40155).
- Los actuadores se suministran con una tira de terminales de tornillo numerada en lugar de un cable.
- Cumple con los requisitos de cULus sin necesidad de una conexión a tierra eléctrica.
- ¡Advertencia! ¡Componentes eléctricos con corriente!**
Durante la instalación, prueba, servicio y resolución de problemas de este producto, puede ser necesario trabajar con componentes eléctricos energizados. Haga que un electricista con licencia calificado u otra persona que haya recibido la capacitación adecuada en el manejo de componentes eléctricos activos realice estas tareas. No seguir todas las precauciones de seguridad eléctrica cuando se expone a componentes eléctricos energizados podría provocar la muerte o lesiones graves.

Esquema de conexionado

Encendido apagado



Instalacion electrica

Esquema de conexionado

Punto flotante

