

Válvula de bola (VSS), 1/2", 2 vías, Cv 15

- NSF/ANSI 61 – Water Quality – C. Hot
- NSF/ANSI 372 - Sin plomo



2 años garantía

**Resumen de tipos**

Tipo	DN
B2050VSS-15	15

**Datos técnicos**

<b>Datos de funcionamiento</b>	Tamaño de válvula [mm]	0.5" [15]
	Ruta de mam	agua fría o caliente, hasta 60% de glicol, vapor
	Rango de temp. del fluido (agua)	-22...298°F [-30...148°C]
	Clasificación de presión corporal	2000 psig WOG
	Presión de cierre Δps	1000 psi
	Característica de flujo	igual porcentaje modificado
	Tasa de fuga	ANSI Clase VI
	Conexión a tubería	Rosca interna NPT (hembra)
	Presión diferencial máx. (vapor)	50 psi
	Patrón de flujo	2 vías
	Rango de flujo controlable	Rotación 90°, A – AB apertura ccw, B – AB apertura cw
	Cv	15
	Maximum Inlet Pressure (Steam)	50 psi
	Maximum Velocity	15 FPS
	<b>Materiales</b>	Cuerpo de la válvula
Sellado de la carcasa		PTFE
Eje		Acero inoxidable 316
Sello del eje		RPTFE
Asiento		RPTFE
Tuerca de bloqueo		acero inoxidable
Bola		Acero inoxidable 316
<b>Suitable actuators</b>	Sin función de protección a prueba de fallas	LMB(X) GRCB(X) GRB(X)
	Muelle	LF

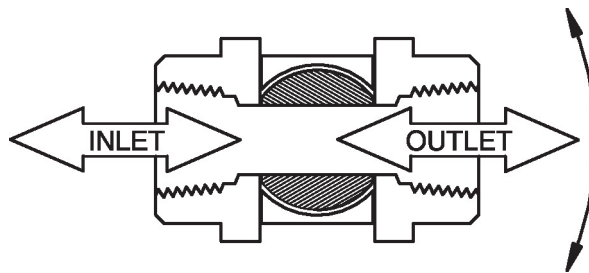
\*\* NSF/ANSI/CAN 61 Sección 8, Anexo G, NSF/ANSI 372 - Componentes del sistema de agua potable - Contenido de plomo

Características del producto

**Aplicación** Estas válvulas roscadas están diseñadas para proporcionar control modulante o de dos posiciones de agua caliente o fría y sistemas de vapor saturado por debajo de 50 psi. Las aplicaciones típicas incluyen bobinas de recalentamiento, control de terminal VAV, ventiladores de unidad y controladores de aire, especialmente en áreas que tienen requisitos mínimos de perfil.

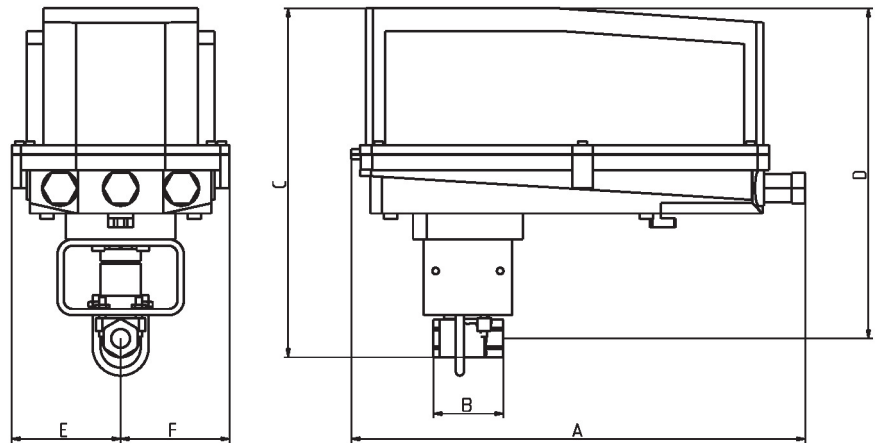
Hasta 50 psi de vapor  
 1/2 "- 2000 PSIG WOG, frío sin impacto  
 Especificación federal: WW-V-35C, Tipo II  
 Composición: SS  
 Estilo: 3

Detalles de flujo / montaje



Dibujos dimensionales

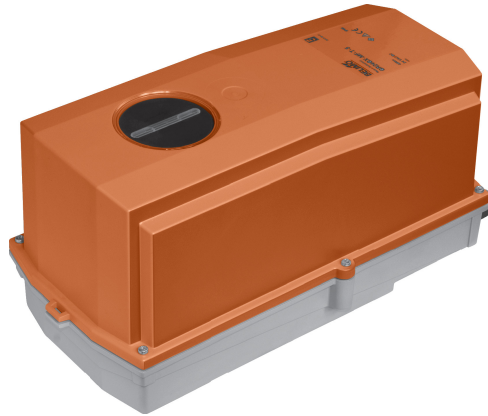
Tipo	DN	Peso
B2050VSS-15	15	0.51 lb [0.23 kg]



B2050VS..+GRC..N4

A	B	C	D	E	F
14.1" [358]	2.2" [56]	10,8" [274,5]	10.3" [262]	3.4" [86]	3,4" [86]

MFT/programable, Sin función de seguridad,  
24 V



5 años garantía


**Datos técnicos**

<b>Datos eléctricos</b>	Tensión nominal	AC/DC 24 V
	Frecuencia nominal	50/60 Hz
	Rango de tensión nominal	AC 19.2...28.8 V / DC 21.6...28.8 V
	Consumo de energía en funcionamiento	8 W
	Consumo energía en reposo	2.5 W
	Transformer sizing	11 VA
	Conexión eléctrica	Bloques de terminales
	Protección de sobrecarga	electrónica giro completo 0...90°
<b>Datos de funcionamiento</b>	Margen de trabajo Y	2...10 V
	Nota sobre el rango de operación Y	4...20 mA con ZG-R01 (resistor de 500 Ω, 1/4 W)
	Impedancia de entrada	600 Ω
	Margen de trabajo Y variable	Punto de inicio 0.5...32 V Punto final 2.5...32 V
	Modos de operación opcional	variable (VDC, on/off, punto flotante)
	Señal de salida (posición) U	2...10 V
	Nota sobre la señal de salida U	Máx. 0,5 mA
	Señal de posición U variable	VCC variable
	Sentido del movimiento del motor	se puede seleccionar con el interruptor 0/1
	Palanca	bajo cubierta
	Ángulo de giro	90°
	Nota sobre el ángulo de giro	ajustable con tope mecánico
	Tiempo de giro (motor)	35 s / 90°
	Tiempo de giro del motor variable	35...150 s
	Nivel de ruido, motor	45 dB(A)
Indicador de posición	Mecánico, carrera de 5...20 mm	
<b>Datos de seguridad</b>	Fuente de suministro eléctrico UL	Alimentación de clase 2
	Grado de protección IEC/EN	IP66/67
	Grado de protección NEMA/UL	NEMA 4X
	Recinto	UL Enclosure Type 4X
	Listado de agencias	cULus acc. to UL60730-1A/-2-14, CAN/CSA E60730-1:02, CE acc. to 2014/30/EU and 2014/35/EU
	Norma de Calidad	ISO 9001
	Humedad ambiente	Máx. 100% RH
	Temperatura ambiente	-22...122°F [-30...50°C]

**Datos técnicos**

<b>Datos de seguridad</b>	Nota de la temperatura ambiente	-40...50 °C para actuadores con calentador integrado
	Temperatura de almacenamiento	-40...176°F [-40...80°C]
	Nombre del edificio/Proyecto	sin mantenimiento
<b>Peso</b>	Peso	4.6 lb [2.1 kg]
<b>Materiales</b>	Material de la carcasa	Fundición de aluminio y carcasa de plástico
<b>Notas al pie</b>	† Tensión de impulso nominal 800 V, tipo de acción 1.AA, grado de control de contaminación 3	

**Accesorios**

Pasarelas	Descripción	Tipo
	Pasarela MP a BACnet MS/TP	UK24BAC
	Pasarela MP a Modbus RTU	UK24MOD
	Pasarela MP a LonWorks	UK24LON
Accesorios eléctricos	Descripción	Tipo
	Sistema de reserva de batería, para modelos sin resorte de retorno	NSV24 US
	Batería, 12 V, 1.2 Ah (se requieren dos)	NSV-BAT
	Contacto auxiliar 1 x SPDT adaptable	S1A
	Contacto auxiliar 2 x SPDT adaptable	S2A
	Potenciómetro de realimentación 140 Ω complemento, gris	P140A GR
	Potenciómetro de realimentación 1 kΩ complemento, gris	P1000A GR
	Potenciómetro de realimentación 10 kΩ complemento, gris	P10000A GR
	Potenciómetro de realimentación 2.8 kΩ complemento, gris	P2800A GR
	Potenciómetro de realimentación 500 Ω complemento, gris	P500A GR
	Potenciómetro de realimentación 5 kΩ complemento, gris	P5000A GR
Herramientas	Descripción	Tipo
	Cable de conexión 10 ft [3 m], A: RJ11 6/4 ZTH EU, B: Weidmüller de 3 polos y conexión de la alimentación	ZK4-GEN
	Herramienta de servicio, con función ZIP-USB, para actuadores Belimo parametrizables y con comunicación, controlador de cajas VAV y dispositivos para funcionamiento en HVAC	ZTH US
Opción de accesorio de fábrica únicamente	Descripción	Tipo
	Calentador, con termostato ajustable	ACT_PACK_H

**Instalación eléctrica**
**Notas de instalación**

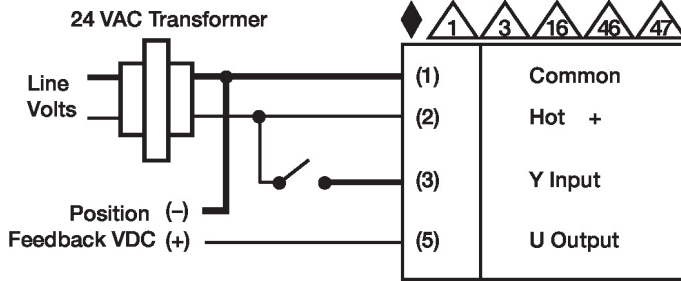
- Proporciona protección contra sobrecargas y desconexiones según se requieran.
- Los actuadores también pueden ser alimentados con DC 24 V.
- Conectar común solo a la sección negativa (-) de circuitos de control.
- Una resistencia de 500 Ω (ZG-R01) convierte la señal de control 4...20 mA en 2...10 V.
- Los actuadores se suministran con una tira de terminales de tornillo numerada en lugar de un cable.
- Los actuadores pueden controlarse en paralelo. El consumo de corriente y la impedancia de entrada deben respetarse.
- Cableado maestro-esclavo requerido para aplicaciones en tándem. Retroalimentación de maestro a entrada(s) de control de esclavo(s).
- Cumple con los requisitos de cULus sin necesidad de una conexión a tierra eléctrica.
- ¡Advertencia! ¡Componentes eléctricos con corriente!**  
Durante la instalación, prueba, servicio y resolución de problemas de este producto, puede ser necesario trabajar con componentes eléctricos energizados. Haga que un electricista con

Instalacion electrica

licencia calificado u otra persona que haya recibido la capacitación adecuada en el manejo de componentes eléctricos activos realice estas tareas. No seguir todas las precauciones de seguridad eléctrica cuando se expone a componentes eléctricos energizados podría provocar la muerte o lesiones graves.

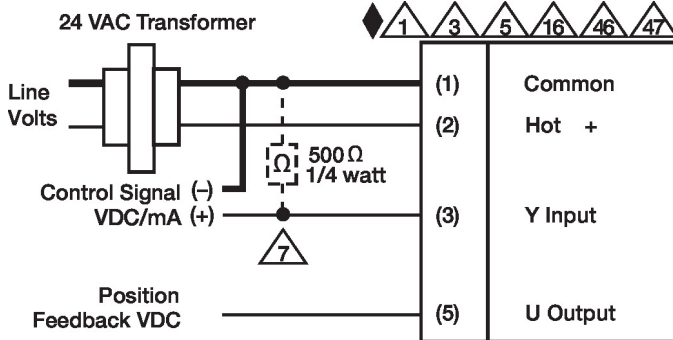
Esquema de conexionado

On/Off



MFT On/Off GK-T N4(X1),DKR-T N4,GM-T N4(X1),GR-T N4, DR-T N4

Control VDC/mA



MFT VDC/mA GK-T N4(X1),DKR-T N4,GM-T N4(X1),GR-T N4, DR-T N4