

Válvula de bola (VSS), 1/2", 2 vías, Cv 15

- NSF/ANSI 61 – Water Quality – C. Hot
- NSF/ANSI 372 - Sin plomo



2 años garantía

Resumen de tipos

Tipo	DN
B2050VSS-15	15

Datos técnicos

Datos de funcionamiento	Tamaño de válvula [mm]	0.5" [15]
	Ruta de mam	agua fría o caliente, hasta 60% de glicol, vapor
	Rango de temp. del fluido (agua)	-22...298°F [-30...148°C]
	Clasificación de presión corporal	2000 psig WOG
	Presión de cierre Δ ps	1000 psi
	Característica de flujo	igual porcentaje modificado
	Tasa de fuga	ANSI Clase VI
	Conexión a tubería	Rosca interna NPT (hembra)
	Presión diferencial máx. (vapor)	50 psi
	Patrón de flujo	2 vías
	Rango de flujo controlable	Rotación 90°, A – AB apertura ccw, B – AB apertura cw
	Cv	15
	Maximum Inlet Pressure (Steam)	50 psi
	Maximum Velocity	15 FPS
Materiales	Cuerpo de la válvula	Acero inoxidable A351-CF8M 316
	Sellado de la carcasa	PTFE
	Eje	Acero inoxidable 316
	Sello del eje	RPTFE
	Asiento	RPTFE
	Tuerca de bloqueo	acero inoxidable
	Bola	Acero inoxidable 316
Suitable actuators	Sin función de protección a prueba de fallas	LMB(X) GRCB(X) GRB(X)
	Muelle	LF

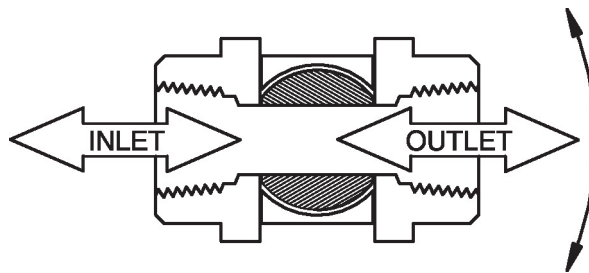
** NSF/ANSI/CAN 61 Sección 8, Anexo G, NSF/ANSI 372 - Componentes del sistema de agua potable - Contenido de plomo

Características del producto

Aplicación Estas válvulas roscadas están diseñadas para proporcionar control modulante o de dos posiciones de agua caliente o fría y sistemas de vapor saturado por debajo de 50 psi. Las aplicaciones típicas incluyen bobinas de recalentamiento, control de terminal VAV, ventiladores de unidad y controladores de aire, especialmente en áreas que tienen requisitos mínimos de perfil.

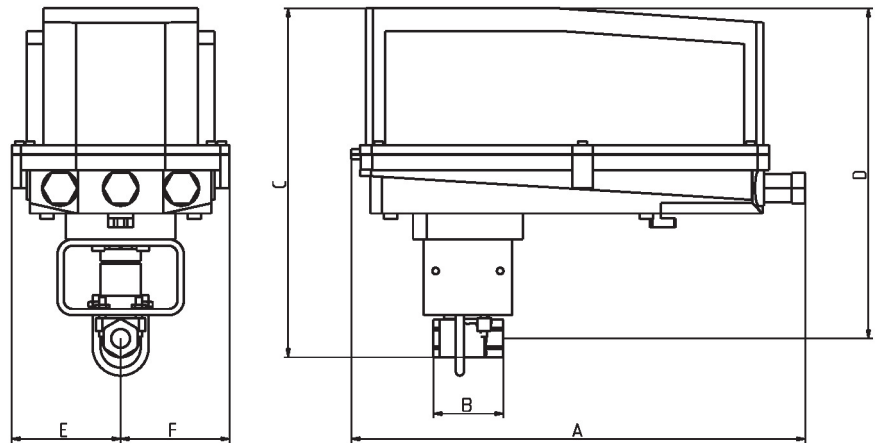
Hasta 50 psi de vapor
 1/2" - 2000 PSIG WOG, frío sin impacto
 Especificación federal: WW-V-35C, Tipo II
 Composición: SS
 Estilo: 3

Detalles de flujo / montaje



Dibujos dimensionales

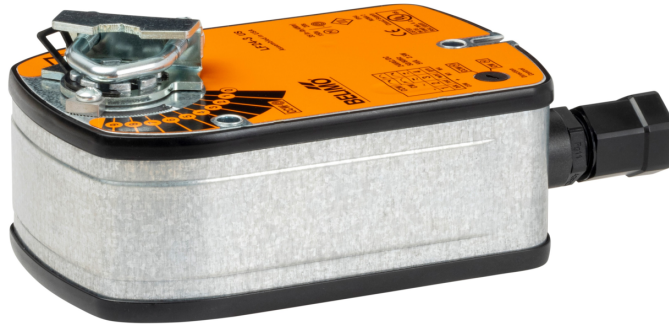
Tipo	DN	Peso
B2050VSS-15	15	0.51 lb [0.23 kg]



B2050VS..+GRC..N4

A	B	C	D	E	F
14.1" [358]	2.2" [56]	10,8" [274,5]	10.3" [262]	3.4" [86]	3,4" [86]

On/Off (Encendido/Apagado), Muelle de retorno, 120 V



5 años garantía


Datos técnicos

Datos eléctricos	Tensión nominal	AC 120 V
	Frecuencia nominal	50/60 Hz
	Rango de tensión nominal	AC 96...132 V
	Consumo de energía en funcionamiento	5.5 W
	Consumo energía en reposo	3.5 W
	Transformer sizing	7.5 VA
	Conexión eléctrica	Cable para dispositivos de 18 GA, 3 ft [1 m], con conector de conducto NPT de 1/2"
	Protección de sobrecarga	electrónica giro completo 0...95°
Datos de funcionamiento	Sentido del movimiento del motor	se puede seleccionar con el interruptor 0/1
	Sentido de movimiento de la función de seguridad	reversible con montaje en sentido horario/antihorario
	Ángulo de giro	90°
	Tiempo de giro (motor)	75 s / 90°
	Tiempo de giro a prueba de fallos	<25 s @ -4...122°F [-20...50°C], <60 s @ -22°F [-30°C]
	Nivel de ruido, motor	50 dB(A)
	Nivel de ruido, función de protección a prueba de fallos	62 dB(A)
	Indicador de posición	Mecánicos
Datos de seguridad	Grado de protección IEC/EN	IP54
	Grado de protección NEMA/UL	NEMA 2
	Recinto	UL Enclosure Type 2
	Listado de agencias	cULus según UL 873 y CAN/CSA C22.2 n.º 24-93
	Norma de Calidad	ISO 9001
	UL 2043 Compliant	Adecuado para su uso en cámaras de aire según la Sección 300.22(C) de la NEC y la Sección 602 de la IMC
	Humedad ambiente	Máx. 95% RH, sin condensación
	Temperatura ambiente	-22...122°F [-30...50°C]
	Temperatura de almacenamiento	-40...176°F [-40...80°C]
	Nombre del edificio/Proyecto	sin mantenimiento
Peso	Peso	[]
Materiales	Material de la carcasa	acero galvanizado

Datos técnicos

Notas al pie † Tensión de impulso nominal 800 V, tipo de acción 1.AA, grado de control de contaminación 3

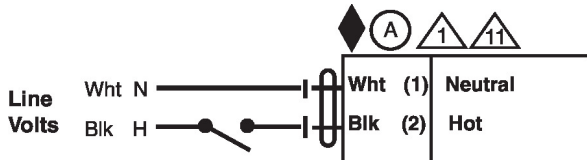
Instalacion electrica

Notas de instalación

- Los actuadores con cables de electrodomésticos están numerados.
- Proporciona protección contra sobrecargas y desconexiones según se requieran.
- Si no están conectados mecánicamente, los actuadores pueden conectarse en paralelo. El consumo eléctrico y la impedancia de entrada deben ser respetados.
- Cumple con los requisitos de cULus sin necesidad de una conexión a tierra eléctrica.
- ¡Advertencia! ¡Componentes eléctricos con corriente!**
Durante la instalación, prueba, servicio y resolución de problemas de este producto, puede ser necesario trabajar con componentes eléctricos energizados. Haga que un electricista con licencia calificado u otra persona que haya recibido la capacitación adecuada en el manejo de componentes eléctricos activos realice estas tareas. No seguir todas las precauciones de seguridad eléctrica cuando se expone a componentes eléctricos energizados podría provocar la muerte o lesiones graves.

Esquema de conexionado

On/Off



On/Off LF 120/230V