

Válvula de bola (VSS), 1/2", 2 vías, Cv 15

- NSF/ANSI 61 – Water Quality – C. Hot
- NSF/ANSI 372 - Sin plomo



2 años garantía

**Resumen de tipos**

Tipo	DN
B2050VSS-15	15

**Datos técnicos**

<b>Datos de funcionamiento</b>	Tamaño de válvula [mm]	0.5" [15]
	Ruta de mam	agua fría o caliente, hasta 60% de glicol, vapor
	Rango de temp. del fluido (agua)	-22...298°F [-30...148°C]
	Clasificación de presión corporal	2000 psig WOG
	Presión de cierre Δps	1000 psi
	Característica de flujo	igual porcentaje modificado
	Tasa de fuga	ANSI Clase VI
	Conexión a tubería	Rosca interna NPT (hembra)
	Presión diferencial máx. (vapor)	50 psi
	Patrón de flujo	2 vías
	Rango de flujo controlable	Rotación 90°, A – AB apertura ccw, B – AB apertura cw
	Cv	15
	Maximum Inlet Pressure (Steam)	50 psi
	Maximum Velocity	15 FPS
<b>Materiales</b>	Cuerpo de la válvula	Acero inoxidable A351-CF8M 316
	Sellado de la carcasa	PTFE
	Eje	Acero inoxidable 316
	Sello del eje	RPTFE
	Asiento	RPTFE
	Tuerca de bloqueo	acero inoxidable
	Bola	Acero inoxidable 316
<b>Suitable actuators</b>	Sin función de protección a prueba de fallas	LMB(X) GRCB(X) GRB(X)
	Muelle	LF

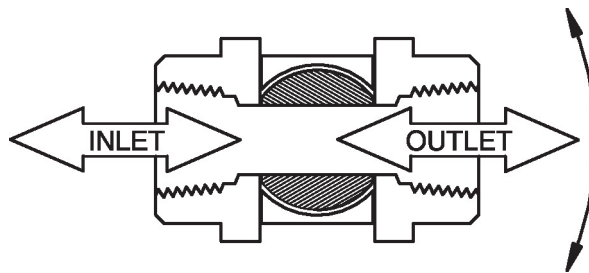
\*\* NSF/ANSI/CAN 61 Sección 8, Anexo G, NSF/ANSI 372 - Componentes del sistema de agua potable - Contenido de plomo

Características del producto

**Aplicación** Estas válvulas roscadas están diseñadas para proporcionar control modulante o de dos posiciones de agua caliente o fría y sistemas de vapor saturado por debajo de 50 psi. Las aplicaciones típicas incluyen bobinas de recalentamiento, control de terminal VAV, ventiladores de unidad y controladores de aire, especialmente en áreas que tienen requisitos mínimos de perfil.

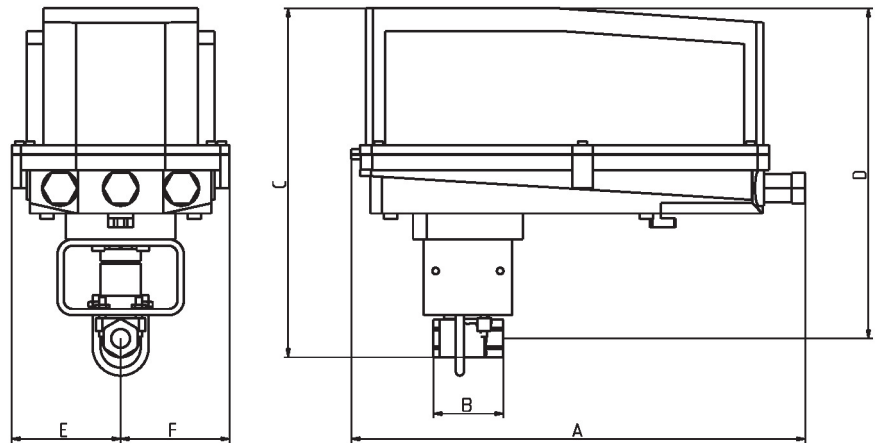
Hasta 50 psi de vapor  
 1/2" - 2000 PSIG WOG, frío sin impacto  
 Especificación federal: WW-V-35C, Tipo II  
 Composición: SS  
 Estilo: 3

Detalles de flujo / montaje



Dibujos dimensionales

Tipo	DN	Peso
B2050VSS-15	15	0.51 lb [0.23 kg]



B2050VS..+GRC..N4

A	B	C	D	E	F
14.1" [358]	2.2" [56]	10,8" [274,5]	10.3" [262]	3.4" [86]	3,4" [86]

On/Off (Encendido/Apagado), Punto flotante,  
Sin función de seguridad, 24 V



5 años garantía


**Datos técnicos**

<b>Datos eléctricos</b>	Tensión nominal	AC/DC 24 V	
	Frecuencia nominal	50/60 Hz	
	Rango de tensión nominal	AC 19.2...28.8 V / DC 21.6...28.8 V	
	Consumo de energía en funcionamiento	1.5 W	
	Consumo energía en reposo	0.2 W	
	Transformer sizing	2.5 VA	
	Conexión eléctrica	Cable plenum de 18 GA, 3 ft [1 m], con conector de conducto NPT de 1/2"	
	Protección de sobrecarga	electrónica giro completo 0...90°	
<b>Datos de funcionamiento</b>	Par de giro del motor	[]	
	Sentido del movimiento del motor	se puede seleccionar con el interruptor 0/1	
	Palanca	botón externo	
	Ángulo de giro	90°	
	Nota sobre el ángulo de giro	ajustable con tope mecánico	
	Tiempo de giro (motor)	90 s / 90°	
	Nota del tiempo de giro del motor	constante, independiente de la carga	
	Nivel de ruido, motor	35 dB(A)	
	Indicador de posición	Mecánico, carrera de 30...65 mm	
<b>Datos de seguridad</b>	Fuente de suministro eléctrico UL	Alimentación de clase 2	
	Grado de protección IEC/EN	IP54	
	Grado de protección NEMA/UL	NEMA 2	
	Recinto	UL Enclosure Type 2	
	Listado de agencias	cULus según UL60730-1A/-2-14, CAN/CSA E60730-1:02 CE según 2014/30/EU y 2014/35/EU	
	Norma de Calidad	ISO 9001	
	UL 2043 Compliant	Adecuado para su uso en cámaras de aire según la Sección 300.22(C) de la NEC y la Sección 602 de la IMC	
	Humedad ambiente	Máx. 95% RH, sin condensación	
	Temperatura ambiente	-22...122°F [-30...50°C]	
	Temperatura de almacenamiento	-40...176°F [-40...80°C]	
	Nombre del edificio/Proyecto	sin mantenimiento	
	<b>Peso</b>	Peso	0.84 lb [0.38 kg]
		<b>Materiales</b>	Material de la carcasa

Datos técnicos

**Notas al pie** † Tensión de impulso nominal 800 V, tipo de acción 1.AA.B, grado de contaminación de control 3.

Accesorios

Accesorios eléctricos	Descripción	Tipo
	Sistema de reserva de batería, para modelos sin resorte de retorno	NSV24 US
	Batería, 12 V, 1.2 Ah (se requieren dos)	NSV-BAT
	Potenciómetro de realimentación 140 Ω complemento, gris	P140A GR
	Potenciómetro de realimentación 500 Ω complemento, gris	P500A GR
	Potenciómetro de realimentación 1 kΩ complemento, gris	P1000A GR
	Potenciómetro de realimentación 2.8 kΩ complemento, gris	P2800A GR
	Potenciómetro de realimentación 5 kΩ complemento, gris	P5000A GR
	Potenciómetro de realimentación 10 kΩ complemento, gris	P10000A GR
	Contacto auxiliar 1 x SPDT adaptable	S1A
	Contacto auxiliar 2 x SPDT adaptable	S2A

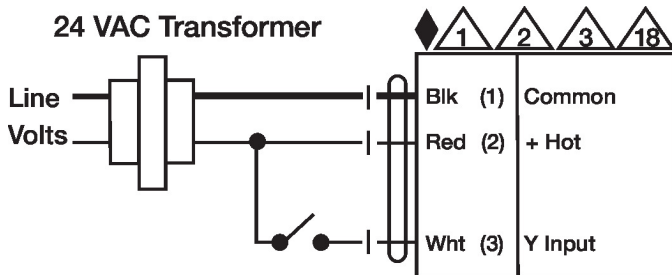
Instalacion electrica

**Notas de instalación**

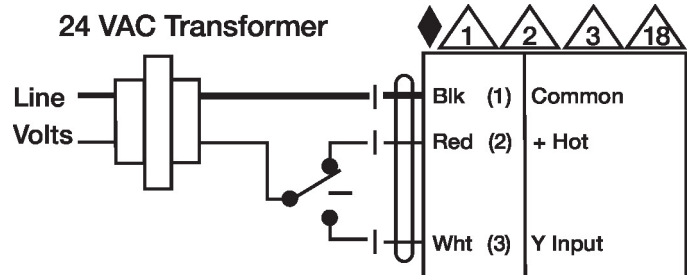
- Los actuadores con cables de electrodomésticos están numerados.
- Proporciona protección contra sobrecargas y desconexiones según se requieran.
- Los actuadores también pueden ser alimentados con DC 24 V.
- Los actuadores de hilo caliente deben conectarse al común de la placa de control. Conectar solamente el común a la pata neg. (-) de los circuitos de control. Los modelos de terminal (-T) no tienen retroalimentación.
- Si no están conectados mecánicamente, los actuadores pueden conectarse en paralelo. El consumo eléctrico y la impedancia de entrada deben ser respetados.
- Cumple con los requisitos de cULus sin necesidad de una conexión a tierra eléctrica.
- ¡Advertencia! ¡Componentes eléctricos con corriente!**  
Durante la instalación, prueba, servicio y resolución de problemas de este producto, puede ser necesario trabajar con componentes eléctricos energizados. Haga que un electricista con licencia calificado u otra persona que haya recibido la capacitación adecuada en el manejo de componentes eléctricos activos realice estas tareas. No seguir todas las precauciones de seguridad eléctrica cuando se expone a componentes eléctricos energizados podría provocar la muerte o lesiones graves.

Esquema de conexionado

On/Off



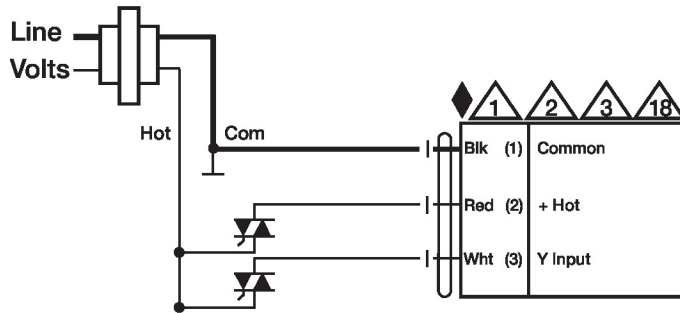
Punto flotante



## Instalacion electrica

## Esquema de conexionado

## 24 VAC Transformer

Punto flotante - Disipador triac  
24 VAC Transformer