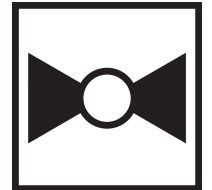


2 vías, Válvula de Control Caracterizada, Bola de latón cromado y eje de latón niquelado



5 años garantía


Resumen de tipos

Tipo	DN
B207B	15

Datos técnicos

Datos de funcionamiento	Tamaño de válvula [mm]	0.5" [15]
	Ruta de mam	agua fría o caliente, hasta 60% de glicol
	Rango de temp. del fluido (agua)	0...250°F [-18...120°C]
	Clasificación de presión corporal	600 psi
	Presión de cierre Δps	200 psi
	Característica de flujo	igual porcentaje
	Tasa de fuga	0% para A – AB
	Conexión a tubería	Rosca interna NPT (hembra)
	Nombre del edificio/Proyecto	sin mantenimiento
	Patrón de flujo	2 vías
	Rango de flujo controlable	75°
	Cv	0.3
	Materiales	Cuerpo de la válvula
Eje		latón niquelado
Sello del eje		EPDM (lubricado)
Asiento		PTFE
Disco caracterizado		TEFZEL®
Junta tórica		EPDM (lubricado)
Bola	latón cromado	
Suitable actuators	Sin función de protección a prueba de fallas	TR LRB(X)
	Muelle	TFRB(X) LF

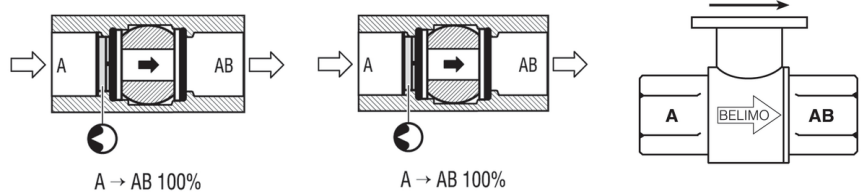
Notas de seguridad


- **ADVERTENCIA:** Este producto puede exponerlo al plomo que es conocido en el estado de California como causante cáncer y daños reproductivos. Para obtener más información, visite www.p65warnings.ca.gov

Características del producto

Aplicación Esta válvula se utiliza normalmente en unidades de tratamiento de aire en serpentines de calentamiento o enfriamiento, y serpentines de enfriamiento o calentamiento de unidades de fancoil. Algunas otras aplicaciones comunes incluyen ventiladores unitarios, bobinas de recalentamiento de caja VAV y bucles de derivación. Esta válvula es adecuada para su uso en un sistema hidráulico con flujo variable.

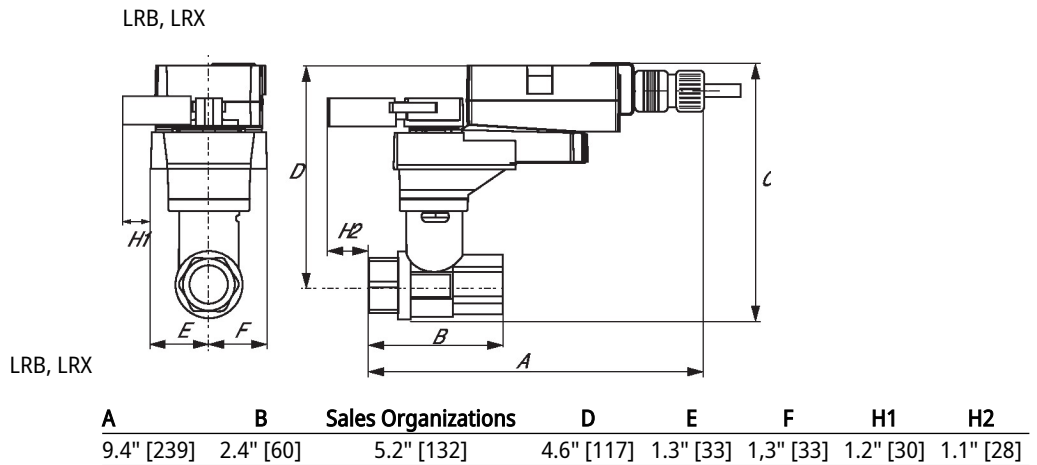
Detalles de flujo / montaje



Las válvulas de dos vías se deben instalar con el disco en dirección opuesta al flujo.

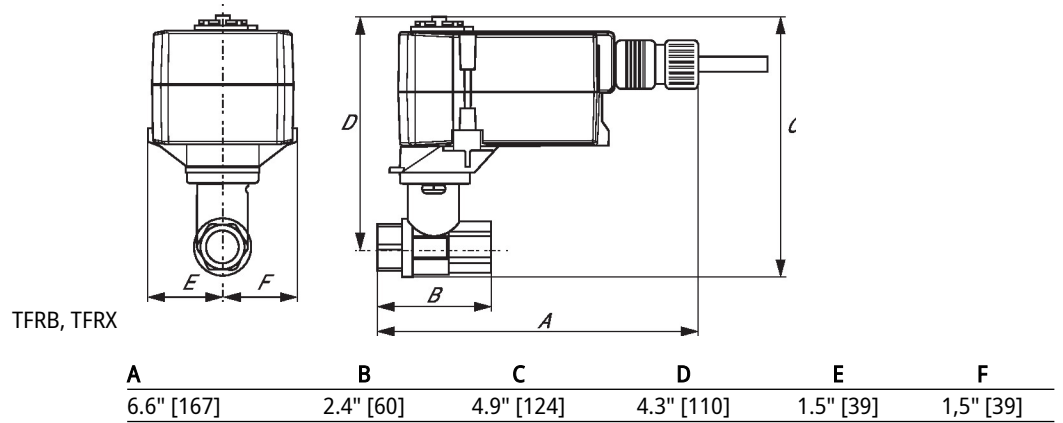
Dibujos dimensionales

Tipo	DN	Peso
B207B	15	0.51 lb [0.23 kg]

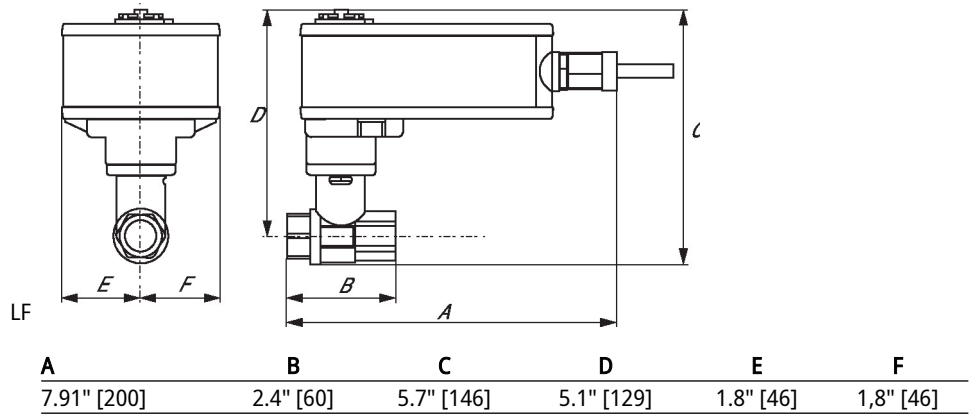


Dibujos dimensionales

TFRB, TFRX



LF



Proporcional, Muelle de retorno, 24 V



5 años garantía


Datos técnicos


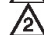







Datos eléctricos	Tensión nominal	AC/DC 24 V
	Frecuencia nominal	50/60 Hz
	Rango de tensión nominal	AC 19.2...28.8 V / DC 21.6...28.8 V
	Consumo de energía en funcionamiento	2 W
	Consumo energía en reposo	1 W
	Transformer sizing	4 VA
	Contacto auxiliar	1 x SPDT, 1 mA...3 A (0.5 A inductivo), DC 5 V...AC 250 V, ajustable 0...95°
	Capacidad de conmutación de los contactos auxiliares	1 mA...3 A (0.5 A inductivo), DC 5 V...AC 250 V
	Conexión eléctrica	(2) Cables para dispositivos de 18 GA, 1 m, con conectores de conducto de 1/2"
	Protección de sobrecarga	electrónica giro completo 0...95°
Datos de funcionamiento	Par de giro del motor	□
	Margen de trabajo Y	2...10 V
	Nota sobre el rango de operación Y	4...20 mA con ZG-R01 (resistor de 500 Ω, 1/4 W)
	Impedancia de entrada	100 kΩ for 2...10 V (0.1 mA), 500 Ω for 4...20 mA
	Señal de salida (posición) U	2...10 V
	Nota sobre la señal de salida U	Máx. 0,5 mA
	Sentido del movimiento del motor	se puede seleccionar con el interruptor 0/1
	Sentido de movimiento de la función de seguridad	reversible con montaje en sentido horario/antihorario
	Ángulo de giro	Máx. 95°
	Tiempo de giro (motor)	95 s
	Tiempo de giro a prueba de fallos	<25 s @ 20°C
	Nivel de ruido, motor	35 dB(A)
	Nivel de ruido, función de protección a prueba de fallas	62 dB(A)
Indicador de posición	Mecánicos	
Datos de seguridad	Fuente de suministro eléctrico UL	Alimentación de clase 2
	Grado de protección IEC/EN	IP42
	Grado de protección NEMA/UL	NEMA 2
	Recinto	UL Enclosure Type 2

Datos técnicos

Datos de seguridad	Listado de agencias	cULus según UL60730-1A/-2-14, CAN/CSA E60730-1:02 CE según 2014/30/EU y 2014/35/EU
	Norma de Calidad	ISO 9001
	UL 2043 Compliant	Adecuado para su uso en cámaras de aire según la Sección 300.22(C) de la NEC y la Sección 602 de la IMC
	Humedad ambiente	Máx. 95% RH, sin condensación
	Temperatura ambiente	-22...122°F [-30...50°C]
	Temperatura de almacenamiento	-40...176°F [-40...80°C]
	Nombre del edificio/Proyecto	sin mantenimiento
	Peso	Peso
Materiales	Material de la carcasa	UL94-5VA

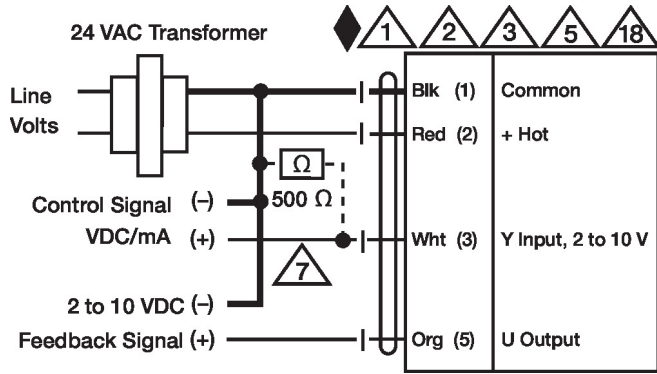
Notas al pie † Tensión de impulso nominal 800 V, tipo de acción 1.AA, grado de control de contaminación 3

Instalacion electrica
 **Notas de instalación**

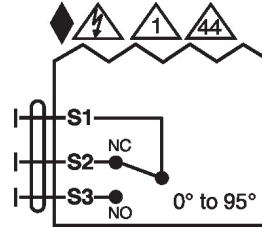
-  Proporcione protección contra sobrecargas y desconecte según sea necesario.
-  Los actuadores pueden conectarse en paralelo. El consumo eléctrico y la impedancia de entrada deben ser respetados.
-  Los actuadores también pueden estar alimentados por DC 24V.
-  Conectar común solo a la sección negativa (-) de circuitos de control.
-  Una resistencia de 500 Ω (ZG-R01) convierte la señal de control 4...20 mA en 2...10 V.
-  Un interruptor auxiliar incorporado (1x SPDT), para indicación de posición final, control de interbloqueo, arranque del ventilador, etc.
-  Cumple con los requisitos de cULus sin necesidad de una conexión a tierra eléctrica.
-  Aplique solo voltaje de línea de CA o solo voltaje UL-Clase 2 a los terminales de los interruptores auxiliares. No se permite el funcionamiento mixto o combinado de voltaje de línea / voltaje extra bajo de seguridad.
-  **¡Advertencia! ¡Componentes eléctricos con corriente!**
Durante la instalación, prueba, servicio y resolución de problemas de este producto, puede ser necesario trabajar con componentes eléctricos energizados. Haga que un electricista con licencia calificado u otra persona que haya recibido la capacitación adecuada en el manejo de componentes eléctricos activos realice estas tareas. No seguir todas las precauciones de seguridad eléctrica cuando se expone a componentes eléctricos energizados podría provocar la muerte o lesiones graves.

Instalacion electrica

Esquema de conexionado
Control 2...10 V / 4...20 mA



Interruptores Auxiliares



Interruptor aux.
LF,TF,TFR,AM,AR,LM,LR