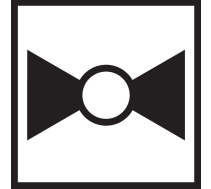


2 vías, Válvula de Control Caracterizada, Bola de latón cromado y eje de latón niquelado



5 años garantía


Resumen de tipos

| | |
|-------------|-----------|
| Tipo | DN |
| B209B | 15 |

Datos técnicos

| | | |
|--------------------------------|--|---|
| Datos de funcionamiento | Tamaño de válvula [mm] | 0.5" [15] |
| | Ruta de mam | agua fría o caliente, hasta 60% de glicol |
| | Rango de temp. del fluido (agua) | 0...250°F [-18...120°C] |
| | Clasificación de presión corporal | 600 psi |
| | Presión de cierre Δps | 200 psi |
| | Característica de flujo | igual porcentaje |
| | Tasa de fuga | 0% para A – AB |
| | Conexión a tubería | Rosca interna NPT (hembra) |
| | Nombre del edificio/Proyecto | sin mantenimiento |
| | Patrón de flujo | 2 vías |
| | Rango de flujo controlable | 75° |
| | Cv | 0.8 |
| | Materiales | Cuerpo de la válvula |
| Eje | | latón niquelado |
| Sello del eje | | EPDM (lubricado) |
| Asiento | | PTFE |
| Disco caracterizado | | TEFZEL® |
| Junta tórica | | EPDM (lubricado) |
| Bola | | latón cromado |
| Suitable actuators | Sin función de protección a prueba de fallas | TR LRB(X) |
| | Muelle | TFRB(X) LF |

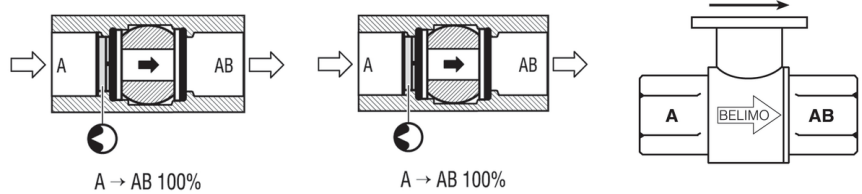
Notas de seguridad


- **ADVERTENCIA:** Este producto puede exponerlo al plomo que es conocido en el estado de California como causante cáncer y daños reproductivos. Para obtener más información, visite www.p65warnings.ca.gov

Características del producto

Aplicación Esta válvula se utiliza normalmente en unidades de tratamiento de aire en serpentines de calentamiento o enfriamiento, y serpentines de enfriamiento o calentamiento de unidades de fancoil. Algunas otras aplicaciones comunes incluyen ventiladores unitarios, bobinas de recalentamiento de caja VAV y bucles de derivación. Esta válvula es adecuada para su uso en un sistema hidráulico con flujo variable.

Detalles de flujo / montaje



Las válvulas de dos vías se deben instalar con el disco en dirección opuesta al flujo.

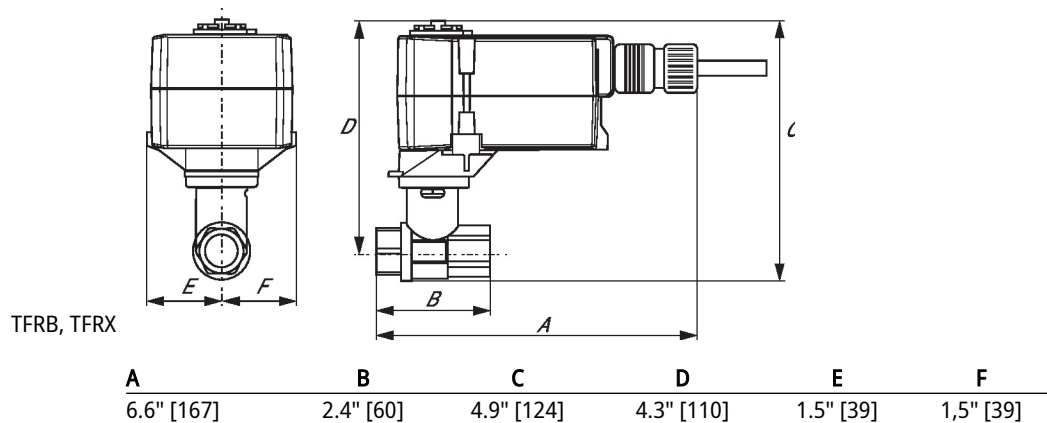
Dibujos dimensionales

| Tipo | DN | Peso |
|-------|----|-------------------|
| B209B | 15 | 0.51 lb [0.23 kg] |

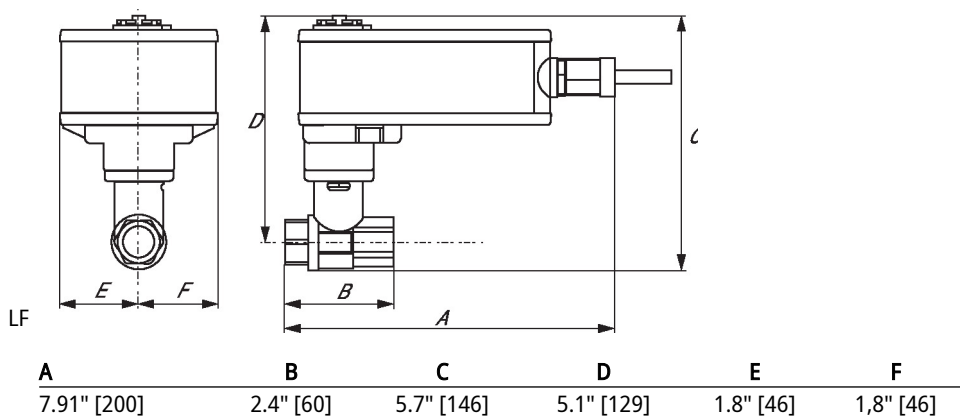


Dibujos dimensionales

TFRB, TFRX



LF



On/Off (Encendido/Apagado), Punto flotante,
Sin función de seguridad, 24 V



5 años garantía


Datos técnicos

| | | |
|--------------------------------|--------------------------------------|---|
| Datos eléctricos | Tensión nominal | AC 24 V |
| | Frecuencia nominal | 50/60 Hz |
| | Rango de tensión nominal | AC 19.2...28.8 V |
| | Consumo de energía en funcionamiento | 1 W |
| | Transformer sizing | 1 VA |
| | Conexión eléctrica | Terminal de tornillo (para hilo 26 a 14 GA) |
| | Protección de sobrecarga | electrónica giro completo |
| Datos de funcionamiento | Palanca | empuñadura de empuje |
| | Ángulo de giro | 90° |
| | Tiempo de giro (motor) | 90 s / 90° |
| | Nivel de ruido, motor | 35 dB(A) |
| | Indicador de posición | integrado en empuñadura |
| Datos de seguridad | Fuente de suministro eléctrico UL | Alimentación de clase 2 |
| | Grado de protección IEC/EN | IP40 |
| | Grado de protección NEMA/UL | NEMA 1 |
| | Recinto | UL Enclosure Type 1 |
| | Listado de agencias | cULus según UL60730-1A/-2-14, CAN/CSA E60730-1:02 CE según 2014/30/EU y 2014/35/EU |
| | Norma de Calidad | ISO 9001 |
| | UL 2043 Compliant | Adecuado para su uso en cámaras de aire según la Sección 300.22(C) de la NEC y la Sección 602 de la IMC |
| | Humedad ambiente | Máx. 95% RH, sin condensación |
| | Temperatura ambiente | -22...122°F [-30...50°C] |
| | Temperatura de almacenamiento | -40...176°F [-40...80°C] |
| | Nombre del edificio/Proyecto | sin mantenimiento |
| Peso | Peso | 0.85 lb [0.39 kg] |

Instalación eléctrica
Notas de instalación

- Proporciona protección contra sobrecargas y desconexiones según se requieran.
- Los actuadores se suministran con una tira de terminales de tornillo numerada en lugar de un cable.

Instalacion electrica

Los actuadores no pueden cablearse en paralelo.

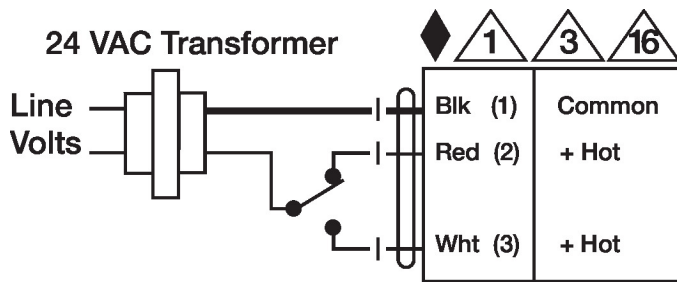
Cumple con los requisitos de cULus sin necesidad de una conexión a tierra eléctrica.

¡Advertencia! ¡Componentes eléctricos con corriente!

Durante la instalación, prueba, servicio y resolución de problemas de este producto, puede ser necesario trabajar con componentes eléctricos energizados. Haga que un electricista con licencia calificado u otra persona que haya recibido la capacitación adecuada en el manejo de componentes eléctricos activos realice estas tareas. No seguir todas las precauciones de seguridad eléctrica cuando se expone a componentes eléctricos energizados podría provocar la muerte o lesiones graves.

Esquema de conexionado

Transformador On/Off AC 24 V



Punto flotante

