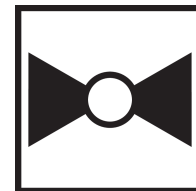




2-year warranty



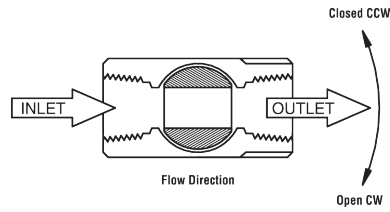
Datos técnicos

|                                |                                   |  |
|--------------------------------|-----------------------------------|--|
| <b>Datos de funcionamiento</b> | Tamaño de la válvula              | 1" [25]  |
|                                | Ruta de mam                       | agua fría o caliente, hasta 60% de glicol, vapor |
|                                | Rango de temp. del fluido (agua)  | -22...380°F [-30°C a 193°C]                      |
|                                | Rango de temp. del fluido (vapor) | -22...380°F [-30...193°C]                        |
|                                | Clasificación de presión corporal | ANSI Class 300                                   |
|                                | Tipo de mime                      | 150 psi  |
|                                | Característica de caudal          | igual porcentaje                                 |
|                                | Niveles de estructura web         | 300:1  |
|                                | Presión diferencial máxima (agua) | 150 psi  |
|                                | Presión diferencial máx. (vapor)  | 100 psi  |
|                                | Presión de cierre (vapor)         | 200 psi  |
|                                | Patrón de flujo                   | 2 vías   |
|                                | Tasa de fuga                      | ANSI Clase IV                                    |
|                                | Rango de flujo controlable        | 75°  |
|                                | Cv                                | 24   |
|                                | Maximum Inlet Pressure (Steam)    | 200 psi  |
|                                | ANSI Class                        | 300  |
| <b>Materiales</b>              | Carcasa                           | Acero al carbono de grado WCC                    |
|                                | Junta del asiento                 | Aro en V de PTFE                                 |
|                                | Asiento                           | PTFE   |
|                                | Conexión a tubería                | Extremos con conexión hembra NPT                 |
|                                | Bola                              | acero inoxidable                                 |
| <b>Suitable actuators</b>      | Non-Spring                        | SY1<br>AMB(X)<br>PRB(X)                          |
|                                | Muelle                            | NF   |
|                                | Función de seguridad              | PKRB(X)  |

Características del producto

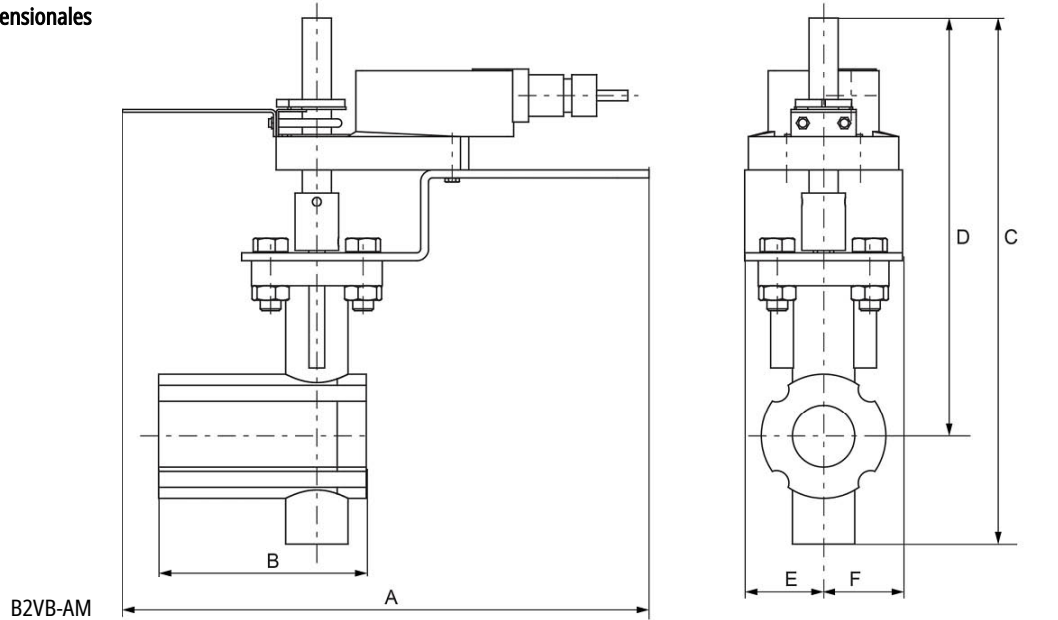
|                                     |   |
|-------------------------------------|---|
| <b>Características del producto</b> | Funcionamiento rápido de cuarto de vuelta abierto o cerrado, bola y vástago de acero inoxidable, aislamiento positivo, construcción de cuerpo de dos piezas   |
| <b>Aplicación</b>                   | Control del lado del agua de aparatos de tratamiento de aire en sistemas de ventilación y aire acondicionado.<br>Control agua / vapor en sistema de calefacción.<br>Rango de alcance de 300: 1.<br>Las dimensiones y la perforación de las bridas de los extremos cumplen con el estándar estadounidense de bridas de hierro fundido, Clase 150 (ANSI B16.1). |

Detalles de flujo / montaje

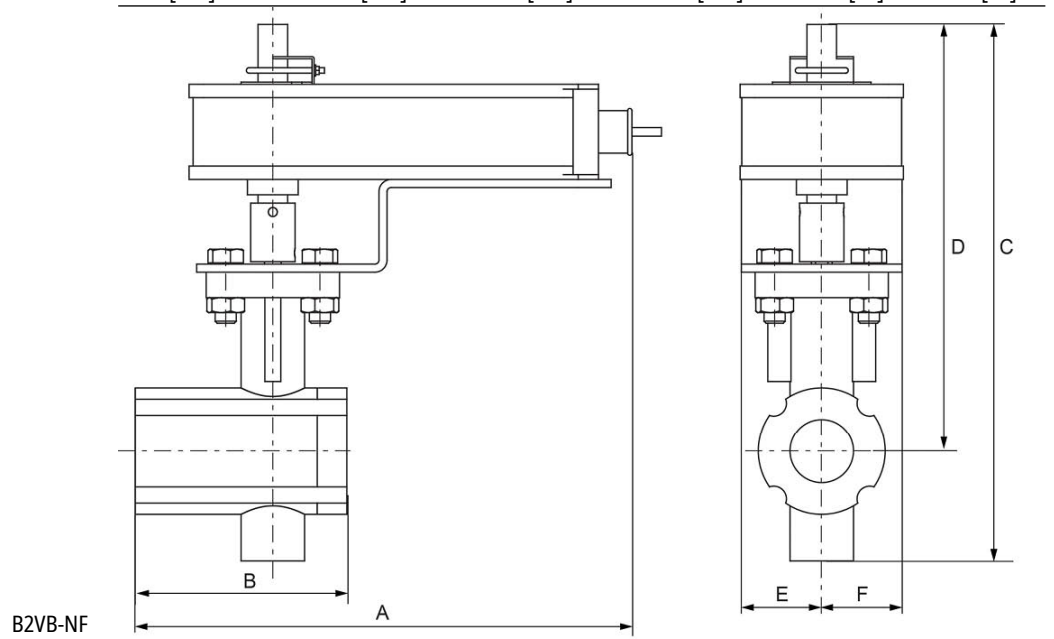


Dibujos dimensionales

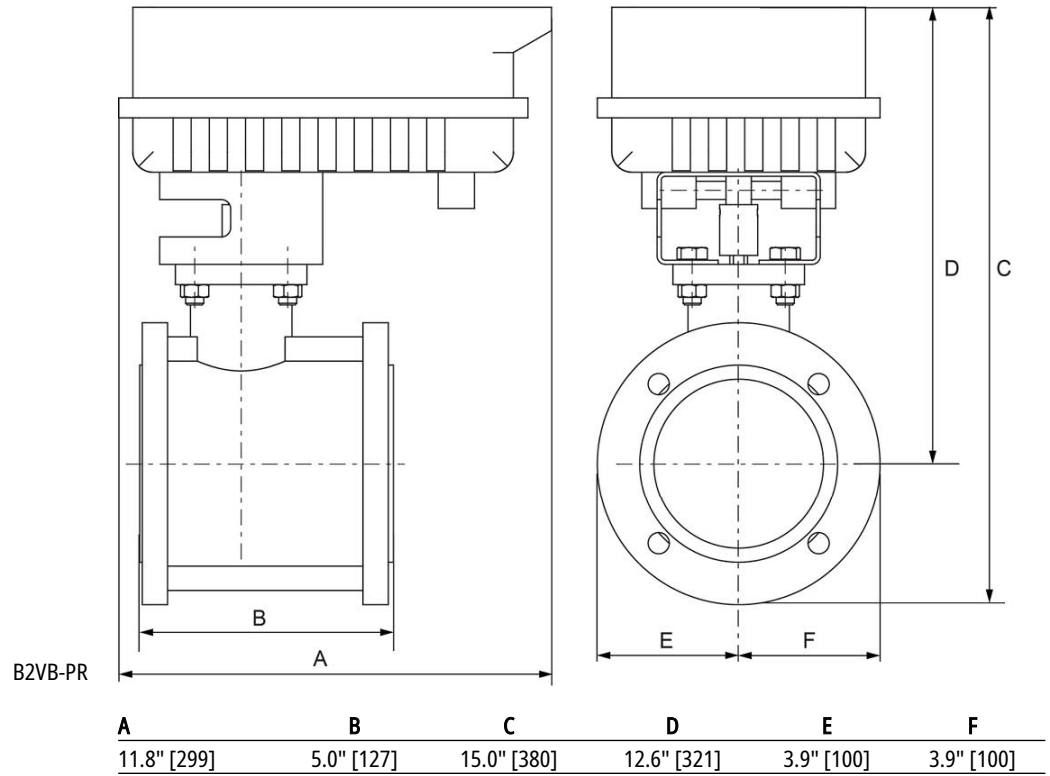
Dibujos dimensionales



| A           | B          | C           | D           | E         | F         |
|-------------|------------|-------------|-------------|-----------|-----------|
| 11.8" [299] | 5.0" [127] | 12.6" [320] | 10.1" [256] | 1.8" [46] | 1.8" [46] |



| A           | B          | C           | D           | E         | F         |
|-------------|------------|-------------|-------------|-----------|-----------|
| 11.7" [298] | 5.0" [127] | 12.6" [320] | 10.1" [256] | 1.9" [48] | 1.9" [48] |





5-year warranty



### Datos técnicos

|                                |                                      |  |                        |
|--------------------------------|--------------------------------------|--|------------------------|
| <b>Datos eléctricos</b>        | Tensión nominal                      | AC/DC 24 V   |                        |
|                                | Frecuencia nominal                   | 50/60 Hz   |                        |
|                                | Consumo de energía en funcionamiento | 2.5 W  |                        |
|                                | Consumo energía en reposo            | 0.5 W  |                        |
|                                | Canales de publicación (PIM)         | 5.5 VA   |                        |
|                                | Dimensionamiento del transformador   | 5.5 VA (fuente de suministro eléctrico clase 2)  |                        |
|                                | Conexión eléctrica                   | Cable completo de 18 GA, 3 ft [1 m], con conector de conducto de 1/2", grado de protección NEMA 2 / IP54   |                        |
|                                | Protección de sobrecarga             | electrónica giro completo 0...90°  |                        |
| <b>Datos de funcionamiento</b> | Par de giro del motor                | □  |                        |
|                                | Impedancia de entrada                | 600 Ω  |                        |
|                                | Sentido del movimiento del motor     | se puede seleccionar con el interruptor 0/1  |                        |
|                                | Palanca                              | botón externo  |                        |
|                                | Ángulo de giro                       | Máx. 95°, ajustable con tope mecánico  |                        |
|                                | Nota sobre el ángulo de giro         | ajustable con tope mecánico  |                        |
|                                | Tiempo de giro (motor)               | 90 s, constante, independiente de la carga   |                        |
|                                | Nota del tiempo de giro del motor    | constante, independiente de la carga   |                        |
|                                | Nivel de ruido, motor                | 45 dB(A)   |                        |
| Indicador de posición          | Mecánico, carrera de 30...65 mm      |  |                        |
| <b>Datos de seguridad</b>      | Grado de protección IEC/EN           | IP54   |                        |
|                                | Grado de protección NEMA/UL          | NEMA 2 UL Enclosure Type 2   |                        |
|                                | Listado de agencias                  | cULus acc. to UL60730-1A/-2-14, CAN/CSA E60730-1:02, CE acc. to 2014/30/EU and 2014/35/EU; Listed to UL 2043 - suitable for use in air plenums per Section 300.22(c) of the NEC and Section 602.2 of the IMC |                        |
|                                | Norma de Calidad                     | ISO 9001   |                        |
|                                | Temperatura ambiente                 | -22...150°F [-30...65°C]   |                        |
|                                | Temperatura de almacenamiento        | -40...176°F [-40...80°C]   |                        |
|                                | Humedad ambiente                     | máx. 95% h.r., sin condensación  |                        |
|                                | Nombre del edificio/Proyecto         | sin mantenimiento  |                        |
|                                | <b>Peso</b>                          | Peso   | 2.0 lb [0.90 kg]       |
|                                |                                      | <b>Materiales</b>  | Material de la carcasa |

### Instalación eléctrica



- Ⓐ Los actuadores con cables de electrodomésticos están numerados.
- ⚠️ 1 Proporcione protección contra sobrecargas y desconecte según sea necesario.
- ⚠️ 2 Los actuadores pueden conectarse en paralelo. El consumo eléctrico y la impedancia de entrada deben ser respetados.
- ⚠️ 3 Los actuadores también pueden estar alimentados por 24V.
- ⚠️ 6 Actuadores El cable caliente debe estar conectado al común del tablero de control. Solo conecte el común a neg. (-) tramo de los circuitos de control. Los modelos de terminal (-T) no tienen retroalimentación.
- ⚠️ 18 Los actuadores con cable plenum no tienen números; en su lugar, utilizan códigos de colores.
- ◆ Cumple con los requisitos de cULus sin necesidad de una conexión a tierra eléctrica.
- ⚠️ **¡Advertencia! Componentes eléctricos activos!**  
Durante la instalación, prueba, servicio y resolución de problemas de este producto, puede ser necesario trabajar con componentes eléctricos energizados. Haga que un electricista con licencia calificado u otra persona que haya recibido la capacitación adecuada en el manejo de componentes eléctricos activos realice estas tareas. No seguir todas las precauciones de seguridad eléctrica cuando se expone a componentes eléctricos energizados podría provocar la muerte o lesiones graves.

