



2 años garantía

Resumen de tipos

Tipo	DN
B2100VB-024	25

Datos técnicos

Datos de funcionamiento	Tamaño de válvula [mm]	1" [25]
	Ruta de mam	agua fría o caliente, hasta 60% de glicol, vapor
	Rango de temp. del fluido (agua)	-22...380°F [-30...193°C]
	Rango de temp. del fluido (vapor)	-22...380°F [-30...193°C]
	Clasificación de presión corporal	ANSI clase 300
	Presión de cierre Δps	250 psi
	Característica de flujo	igual porcentaje
	Niveles de estructura web	300:1
	Presión diferencial máxima (agua)	150 psi
	Presión diferencial máx. (vapor)	100 psi
	Presión de cierre (vapor)	150 psi
	Patrón de flujo	2 vías
	Tasa de fuga	ANSI Clase IV
	Rango de flujo controlable	75°
	Cv	24
	Maximum Inlet Pressure (Steam)	150 psi
Materiales	Cuerpo de la válvula	Acero al carbono de grado WCC
	Acabado del cuerpo	acabado del cuerpo de la válvula en negro mate
	Husillo	acero inoxidable
	Sellado del eje	Aro en V de PTFE
	Asiento	PTFE
	Conexión a tubería	Extremos con conexión hembra NPT
Bola	acero inoxidable	
Suitable actuators	Non-Spring	SY1 AMB(X) PRB(X)
	Muelle	NF
	Función de falla segura eléctrica	PKRB(X)

Características del producto

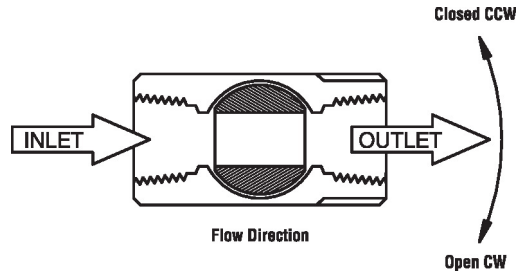
Características del producto	Funcionamiento rápido de cuarto de vuelta abierto o cerrado, bola y vástago de acero inoxidable, aislamiento positivo, construcción de cuerpo de dos piezas
-------------------------------------	---

Aplicación Control del lado del agua de aparatos de tratamiento de aire en sistemas de ventilación y aire acondicionado.

Control agua / vapor en sistema de calefacción.

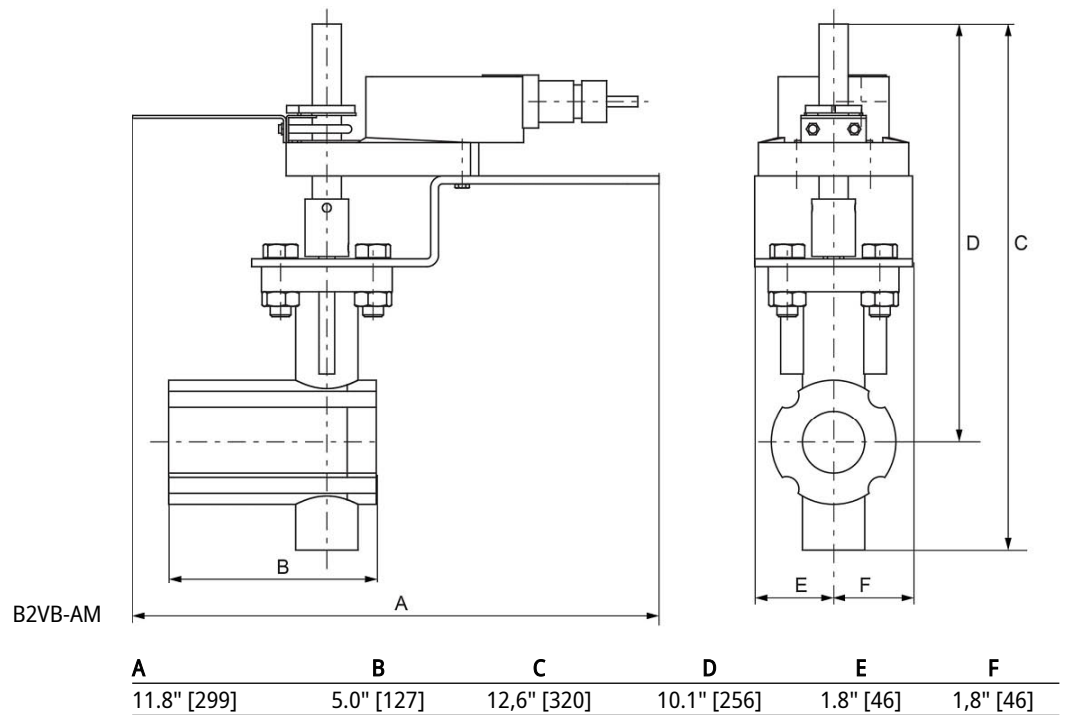
Rango de alcance de 300: 1.

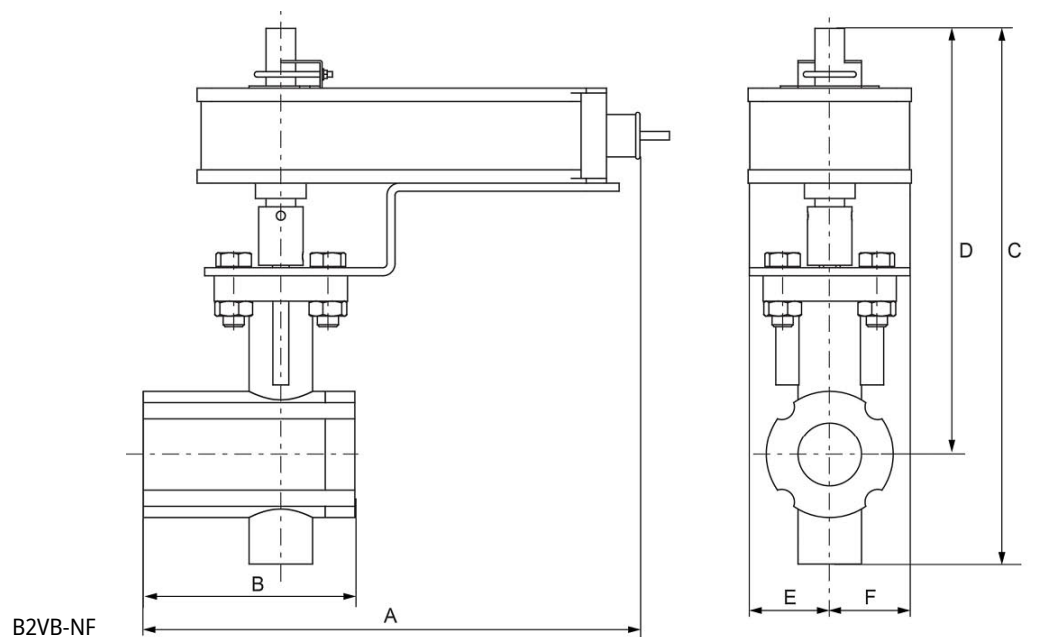
Las dimensiones y la perforación de las bridas de los extremos cumplen con el estándar estadounidense de bridas de hierro fundido, Clase 150 (ANSI B16.1).

Detalles de flujo / montaje

Dibujos dimensionales

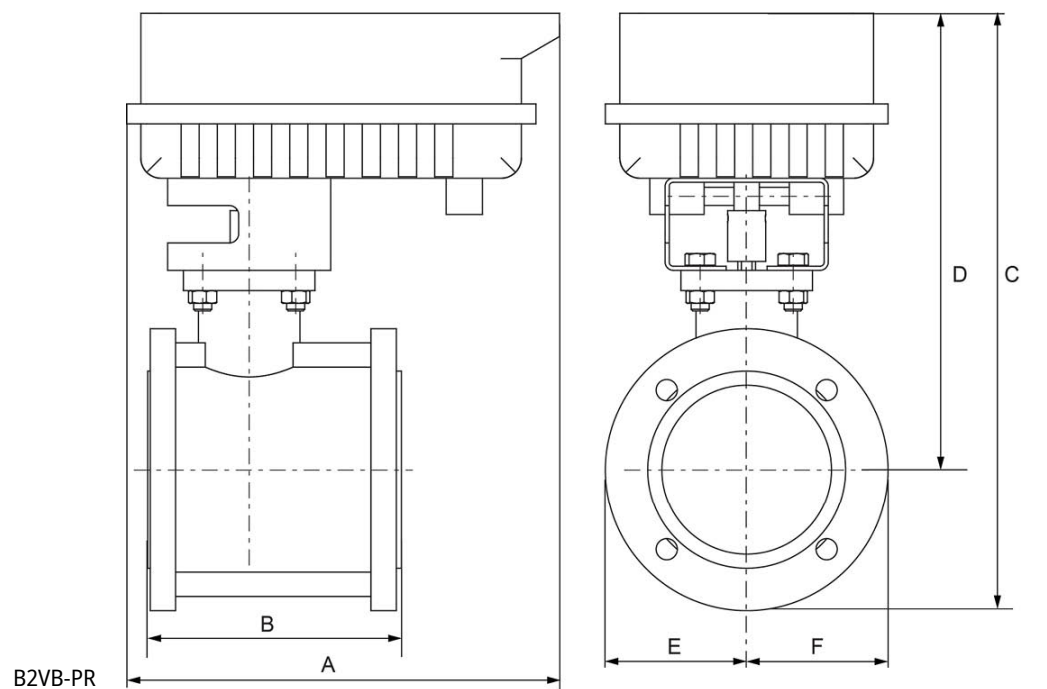
Tipo
B2100VB-024

DN
25





A	B	C	D	E	F
11.7" [298]	5.0" [127]	12.6" [320]	10.1" [256]	1.9" [48]	1.9" [48]



A	B	C	D	E	F
11.8" [299]	5.0" [127]	15.0" [380]	12.6" [321]	3.9" [100]	3.9" [100]



5 años garantía



MFT

Datos técnicos

Datos eléctricos	Tensión nominal	AC/DC 24 V
	Frecuencia nominal	50/60 Hz
	Rango de tensión nominal	AC 19.2...28.8 V / DC 21.6...28.8 V
	Consumo de energía en funcionamiento	3.5 W
	Consumo energía en reposo	1.3 W
	Transformer sizing	6 VA
	Conexión eléctrica	Cable plenum de 18 GA, 1 m, con conector de conducto de 1/2" (3 m y 5 m disponibles)
	Protección de sobrecarga	electrónica giro completo 0...95°
Datos de funcionamiento	Margen de trabajo Y	2...10 V
	Nota sobre el rango de operación Y	4...20 mA con ZG-R01 (resistor de 500 Ω, 1/4 W)
	Impedancia de entrada	100 kΩ para 2...10 V (0,1 mA), 500 Ω para 4...20 mA, 1500 Ω para PWM, encendido/apagado y punto flotante
	Margen de trabajo Y variable	Punto de inicio 0.5...32 V Punto final 2.5...32 V
	Modos de operación opcional	variable (VDC, PWM, on/off, punto flotante)
	Señal de salida (posición) U	2...10 V
	Nota sobre la señal de salida U	Máx. 0,5 mA
	Señal de posición U variable	VCC variable
	Sentido del movimiento del motor	se puede seleccionar con el interruptor 0/1
	Palanca	botón externo
	Ángulo de giro	Máx. 95°
	Nota sobre el ángulo de giro	ajustable con tope mecánico
	Tiempo de giro (motor)	150 s / 90°
	Tiempo de giro del motor variable	90...350 s
Nivel de ruido, motor	45 dB(A)	
Indicador de posición	Mecánico, integrado, de dos secciones	
Datos de seguridad	Grado de protección IEC/EN	IP54
	Grado de protección NEMA/UL	NEMA 2
	Recinto	UL Enclosure Type 2
	Listado de agencias	cULus según UL60730-1A/-2-14, CAN/CSA E60730-1:02 CE según 2014/30/EU y 2014/35/EU
	Norma de Calidad	ISO 9001
	UL 2043 Compliant	Adecuado para su uso en cámaras de aire según la Sección 300.22(C) de la NEC y la Sección 602 de la IMC
	Humedad ambiente	Máx. 95% RH, sin condensación

Datos de seguridad	Temperatura ambiente	-22...149°F [-30...65°C]
	Temperatura de almacenamiento	-40...176°F [-40...80°C]
	Nombre del edificio/Proyecto	sin mantenimiento
Peso	Peso	4.9 lb [2.0 kg]
Materiales	Material de la carcasa	Acero galvanizado y carcasa de plástico

Notas al pie † Voltaje de impulso nominal 800 V, tipo acción 1, grado de contaminación de control 3.

Accesorios

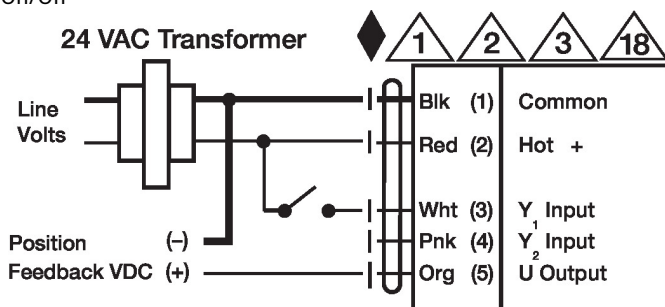
Accesorios eléctricos	Descripción	Tipo
	Sistema de reserva de batería, para modelos sin resorte de retorno	NSV24 US
	Batería, 12 V, 1.2 Ah (se requieren dos)	NSV-BAT
	Herramienta de servicio, con función ZIP-USB, para actuadores Belimo parametrizables y con comunicación, controlador de cajas VAV y dispositivos para funcionamiento en HVAC	ZTH US

Instalación eléctrica
Notas de instalación

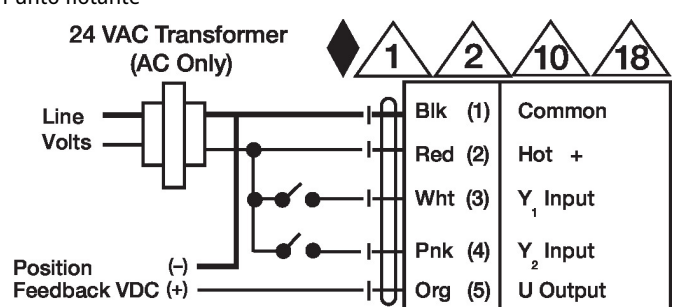
- Los actuadores con cables de electrodomésticos están numerados.
- Proporcione protección contra sobrecargas y desconecte según sea necesario.
- Los actuadores también pueden estar alimentados por DC 24V.
- Conectar común solo a la sección negativa (-) de circuitos de control.
- Una resistencia de 500 Ω (ZG-R01) convierte la señal de control 4...20 mA en 2...10 V.
- La señal de control puede ser pulsada desde la línea de 24 V Hot (fuente) o Común (disipador).
- Para el disipador triac, la conexión de común desde el actuador debe estar conectada a la conexión de línea "Hot" del controlador. La retroalimentación de posición no se puede utilizar con un controlador de disipador triac, la referencia común interna del actuador no es compatible.
- Los actuadores pueden conectarse en paralelo si no están conectados mecánicamente. Deben observarse el consumo de energía y la impedancia de entrada.
- Diodo IN4004 o IN4007. (IN4007 suministrado, número de componente Belimo 40155).
- Cumple con los requisitos de cULus sin necesidad de una conexión a tierra eléctrica.
- ¡Advertencia! ¡Componentes eléctricos con corriente!**
Durante la instalación, prueba, servicio y resolución de problemas de este producto, puede ser necesario trabajar con componentes eléctricos energizados. Haga que un electricista con licencia calificado u otra persona que haya recibido la capacitación adecuada en el manejo de componentes eléctricos activos realice estas tareas. No seguir todas las precauciones de seguridad eléctrica cuando se expone a componentes eléctricos energizados podría provocar la muerte o lesiones graves.

Esquema de conexión

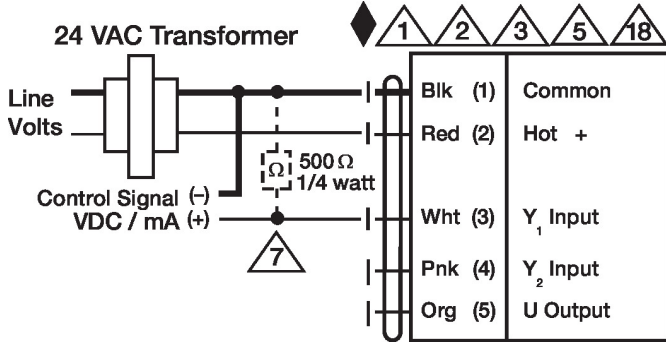
On/Off



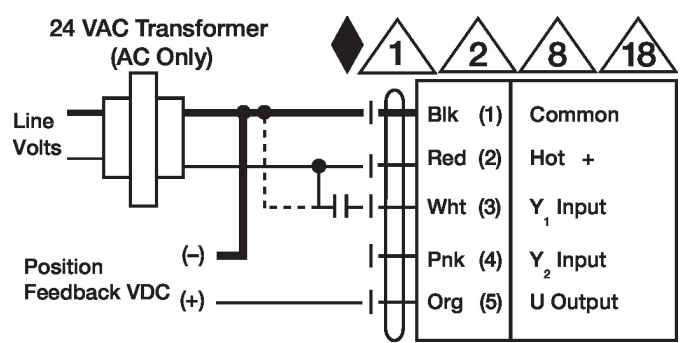
Punto flotante



Control VDC/mA



Control PWM



Control Manual

