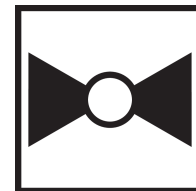




2-year warranty



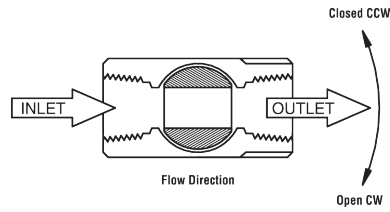
Datos técnicos

Datos de funcionamiento	Tamaño de la válvula	1" [25]
	Ruta de mam	agua fría o caliente, hasta 60% de glicol, vapor
	Rango de temp. del fluido (agua)	-22...380°F [-30°C a 193°C]
	Rango de temp. del fluido (vapor)	-22...380°F [-30...193°C]
	Clasificación de presión corporal	ANSI Class 300
	Tipo de mime	150 psi
	Característica de caudal	igual porcentaje
	Niveles de estructura web	300:1
	Presión diferencial máxima (agua)	150 psi
	Presión diferencial máx. (vapor)	100 psi
	Presión de cierre (vapor)	200 psi
	Patrón de flujo	2 vías
	Tasa de fuga	ANSI Clase IV
	Rango de flujo controlable	75°
	Cv	24
	Maximum Inlet Pressure (Steam)	200 psi
	ANSI Class	300
Materiales	Carcasa	Acero al carbono de grado WCC
	Junta del asiento	Aro en V de PTFE
	Asiento	PTFE
	Conexión a tubería	Extremos con conexión hembra NPT
	Bola	acero inoxidable
Suitable actuators	Non-Spring	SY1 AMB(X) PRB(X)
	Muelle	NF
	Función de seguridad	PKRB(X)

Características del producto

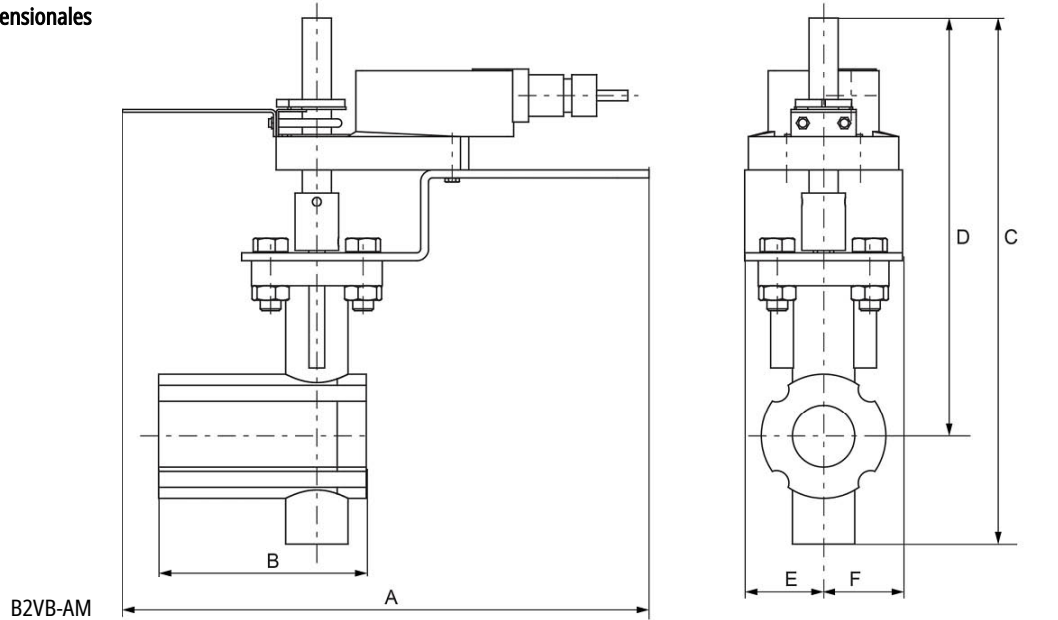
Características del producto	Funcionamiento rápido de cuarto de vuelta abierto o cerrado, bola y vástago de acero inoxidable, aislamiento positivo, construcción de cuerpo de dos piezas
Aplicación	Control del lado del agua de aparatos de tratamiento de aire en sistemas de ventilación y aire acondicionado. Control agua / vapor en sistema de calefacción. Rango de alcance de 300: 1. Las dimensiones y la perforación de las bridas de los extremos cumplen con el estándar estadounidense de bridas de hierro fundido, Clase 150 (ANSI B16.1).

Detalles de flujo / montaje

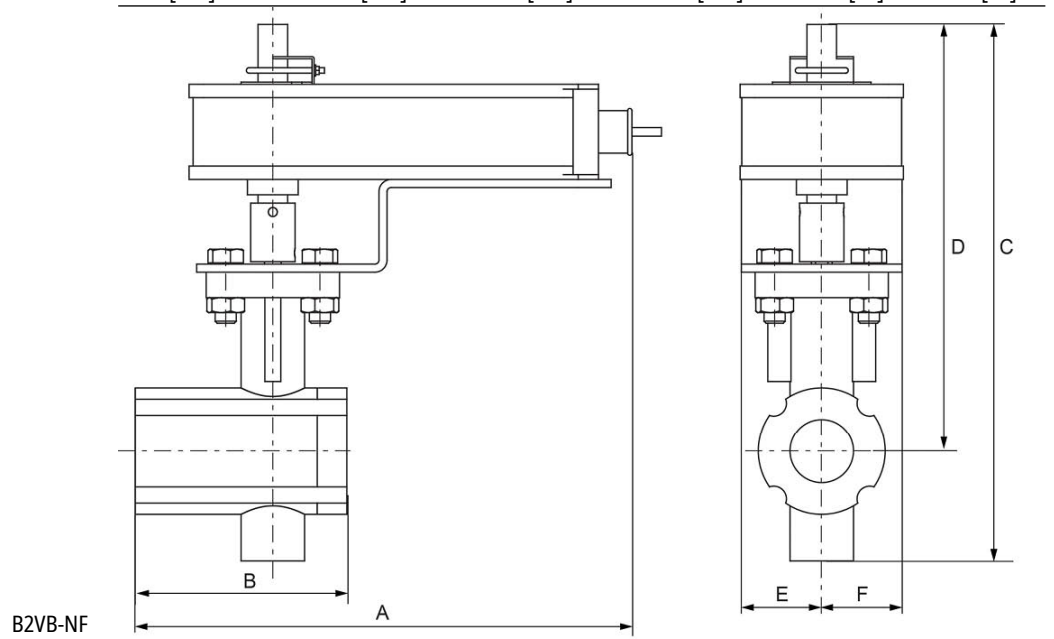


Dibujos dimensionales

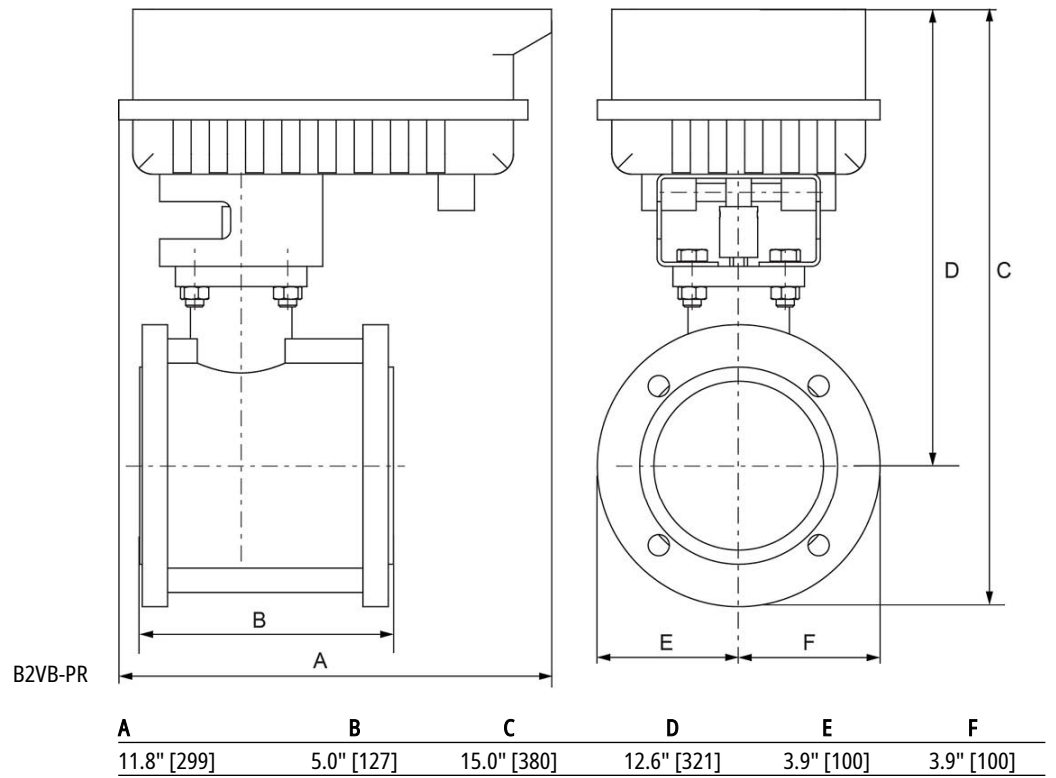
Dibujos dimensionales



A	B	C	D	E	F
11.8" [299]	5.0" [127]	12.6" [320]	10.1" [256]	1.8" [46]	1.8" [46]



A	B	C	D	E	F
11.7" [298]	5.0" [127]	12.6" [320]	10.1" [256]	1.9" [48]	1.9" [48]





5-year warranty



Datos técnicos

Datos eléctricos	Tensión nominal	CA 24...240 V / CD 24...125 V
	Frecuencia nominal	50/60 Hz
	Consumo de energía en funcionamiento	52 W
	Consumo energía en reposo	9 W
	Dimensionamiento del transformador	55 VA a AC/DC 24 V (fuente de suministro eléctrico clase 2), 43 VA a AC/DC 120 V, 68 VA a AC 230 V
	Contacto auxiliar	2 x SPDT, 3 A resistivo (0,5 A inductivo) a 250 V AC, uno ajustado a 10°, uno ajustable 0...90°
	Capacidad de conmutación de los contactos auxiliares	3 A resistivo (0,5 A inductivo) a 250 V AC
	Conexión eléctrica	Bloques de terminales, (PE) tornillo de tierra
	Protección de sobrecarga	electrónica giro completo 0...90°
	Datos de funcionamiento	Par de giro del motor
Control mediante comunicación		BACnet MS/TP Modbus RTU MP-Bus
Margen de trabajo Y		2...10 V
Nota de margen de trabajo Y		4...20 mA
Impedancia de entrada		100 kΩ para 2...10 V (0,1 mA), 500 Ω para 4...20 mA, 1500 Ω para encendido/apagado
Margen de trabajo Y variable		Punto de inicio 0.5...32 V Punto final 2.5...32 V
Opciones de señal de posicionamiento		variable (VDC, on/off, punto flotante)
Señal de salida (posición) U		2...10 V
Nota sobre la señal de salida U		Máx. 0,5 mA
Señal de posición U variable		VCC variable
Establecimiento de la posición de seguridad		ajustable con la aplicación Belimo Assistant 0...100% (valor predeterminado 0%)
Tiempo de puenteo		retardo programable 0...10 s (2 s por defecto) antes de la activación de la función de protección a prueba de fallas
Tiempo de precarga		5...20 s
Sentido del movimiento del motor		Reversible con app
Sentido de movimiento de la función de seguridad		Reversible con app
Palanca		Manivela hexagonal de 7 mm, suministrada
Ángulo de giro		90°
Tiempo de giro (motor)		por defecto 35 s, variable 30...120 s
Tiempo de giro del motor variable		30...120 s
Tiempo de giro a prueba de fallos		<30 s
Nivel de ruido, motor	68 dB(A)	

	Nivel de ruido, función de protección a prueba de fallas	62 dB(A)
	Indicador de posición	indicador de cúpula montado en la parte superior
	Passive Sensor Inputs	2x (Pt1000, Ni1000, NTC10k2)
Datos de seguridad	Grado de protección IEC/EN	IP66/67
	Grado de protección NEMA/UL	NEMA 4X UL Enclosure Type 4X
	Listado de agencias	cULus acc. to UL60730-1A/-2-14, CAN/CSA E60730-1:02, CE acc. to 2014/30/EU and 2014/35/EU
	Norma de Calidad	ISO 9001
	Temperatura ambiente	-22...122°F [-30...50°C]
	Humedad ambiente	máx. 95% h.r., sin condensación
	Nombre del edificio/Proyecto	sin mantenimiento
Peso	Peso	14 lb [6.4 kg]
Materiales	Material de la carcasa	Fundición de aluminio y carcasa de plástico

Características del producto

Default/Configuration	Los parámetros predeterminados para aplicaciones de 2 ... 10 V del actuador PKR ..- MFT se asignan durante la fabricación. Si es necesario, se pueden pedir diferentes parámetros del actuador. Estos parámetros son variables y se pueden modificar de forma predeterminada de fábrica, el dispositivo portátil ZTH US o utilizando la aplicación Belimo en un teléfono inteligente con programación de comunicaciones de campo cercano (NFC).
Aplicación	Los actuadores de válvula de la serie PR están diseñados con un varillaje integrado e indicadores visuales de posición. Para aplicaciones al aire libre, la válvula instalada debe montarse con el actuador en horizontal o superior. Para aplicaciones en interiores, el actuador puede estar en cualquier ubicación, incluso directamente debajo de la válvula.
Funcionamiento	<p>El actuador de la serie PR proporciona 90° de rotación y un indicador visual muestra la posición de la válvula. El actuador de la serie PR utiliza un motor de CC sin escobillas de bajo consumo de energía y está protegido electrónicamente contra sobrecargas. Se proporciona una fuente de alimentación universal para conectar el voltaje de suministro en el rango de 24 ... 240 V CA y 24... 125 V CC. Se incluye un calentador inteligente con termostato para eliminar la condensación. Se proporcionan dos interruptores auxiliares; uno ajustado a 10° abierto y el otro ajustable en campo. El tiempo de ejecución se puede ajustar en el campo de 30...120 segundos mediante el uso de la aplicación Near Field Communication (NFC) y un teléfono inteligente.</p> <p>† Utilice alambre de cobre de 60°C/75°C con un rango de tamaño de 12 ... 28 AWG, trenzado o sólido. Utilice un conducto de metal flexible. Empuje el dispositivo de conexión de conductos listado sobre el cable del actuador para que encaje contra el gabinete. Atornille el conector del conducto. Cubra el cableado de entrada de los actuadores con un conducto flexible listado. Termine correctamente el conducto en una caja de conexiones adecuada. Tensión nominal de impulso 4000 V. Tipo de acción 1. Control del grado de contaminación 3.</p>
Ajustes de fábrica	Los parámetros predeterminados para aplicaciones de 2 ... 10 V del actuador PKR ..- MFT se asignan durante la fabricación. Si es necesario, se pueden pedir diferentes parámetros del actuador. Estos parámetros son variables y se pueden modificar de forma predeterminada de fábrica, el dispositivo portátil ZTH US o utilizando la aplicación Belimo en un teléfono inteligente con programación de comunicaciones de campo cercano (NFC).

Accesorios

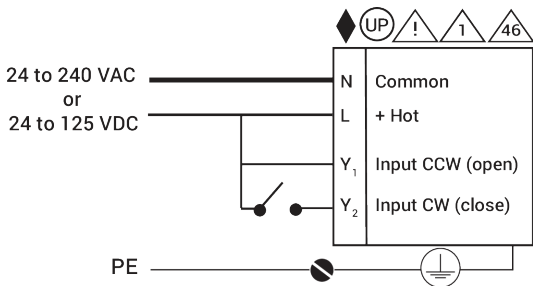
Pasarelas	Descripción	Tipo
	Pasarela MP a BACnet MS/TP	UK24BAC
	Pasarela MP a LonWorks	UK24LON
	Pasarela MP a Modbus RTU	UK24MOD
Service tools	Descripción	Tipo
	Cable de conexión 10 ft [3 m], A: RJ11 6/4 ZTH EU, B: Weidmüller de 3 polos y conexión de la alimentación	ZK4-GEN

Herramienta de servicio, con función ZIP-USB, para actuadores Belimo parametrizables y con comunicación / regulador de VAV y dispositivos para funcionamiento en HVAC

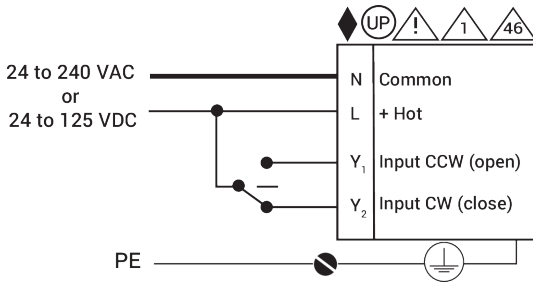
ZTH US

Instalacion electrica

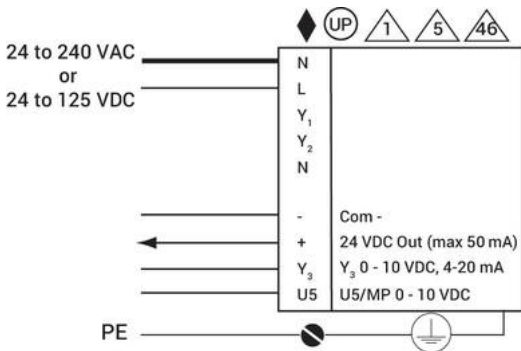
- ◆ Cumple con los requisitos de cULus sin necesidad de una conexión a tierra eléctrica.
- Ⓢ Los modelos de fuente de alimentación universal (UP) pueden suministrarse con 24 VAC hasta 240 VAC, o 24 VDC hasta 240 VDC.
- ⚠ Desconectar la alimentación.
- ⚠ 1 Proporcione protección contra sobrecargas y desconecte según sea necesario.
- ⚠ 4 Dos interruptores auxiliares integrados (2x SPDT), para indicación de posición final, control de bloqueo, arranque del ventilador, etc.
- ⚠ 5 Conectar común solo a la sección negativa (-) de circuitos de control.
- ⚠ 46 Los actuadores pueden controlarse en paralelo. El consumo de corriente y la impedancia de entrada deben respetarse.
- ⚠ **¡Advertencia! Componentes eléctricos activos!**
Durante la instalación, prueba, servicio y resolución de problemas de este producto, puede ser necesario trabajar con componentes eléctricos energizados. Haga que un electricista con licencia calificado u otra persona que haya recibido la capacitación adecuada en el manejo de componentes eléctricos activos realice estas tareas. No seguir todas las precauciones de seguridad eléctrica cuando se expone a componentes eléctricos energizados podría provocar la muerte o lesiones graves.



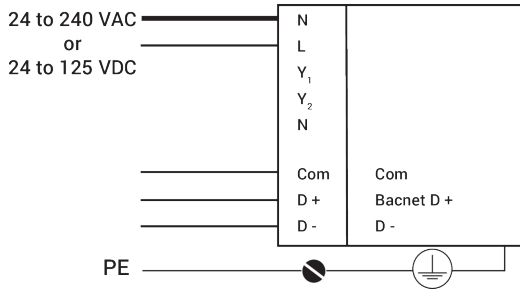
Encendido apagado



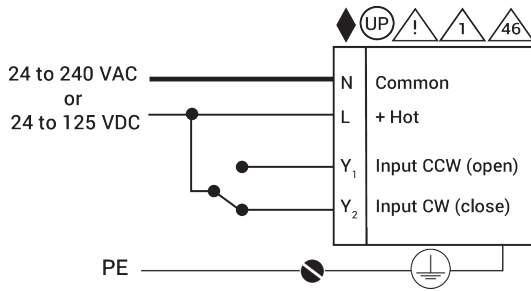
Punto flotante



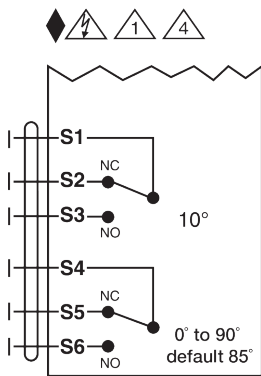
Modulando



BACnet

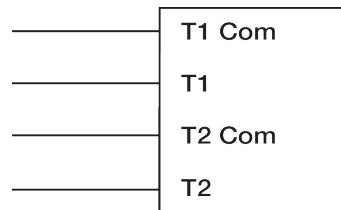


Encendido apagado



Interruptores Auxiliares

Interruptores aux. Todos EF N2



Sensores de temperatura

Dibujos dimensionales

Dimensiones

